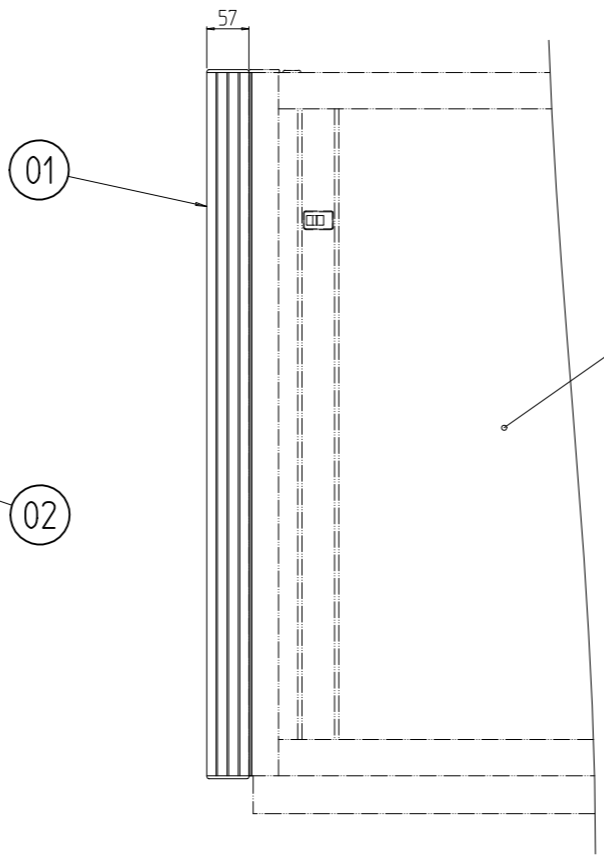
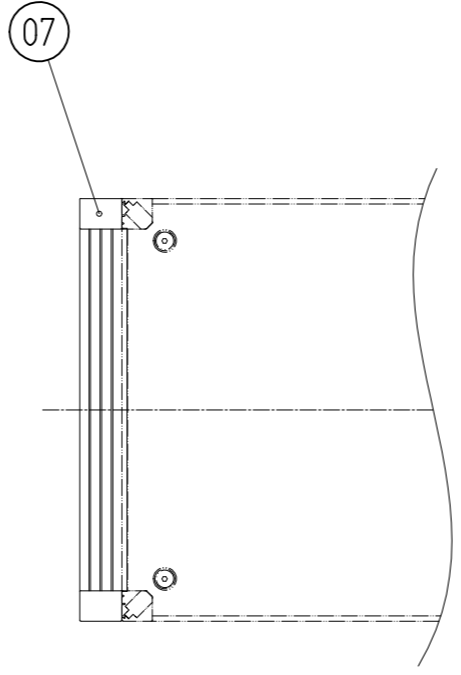
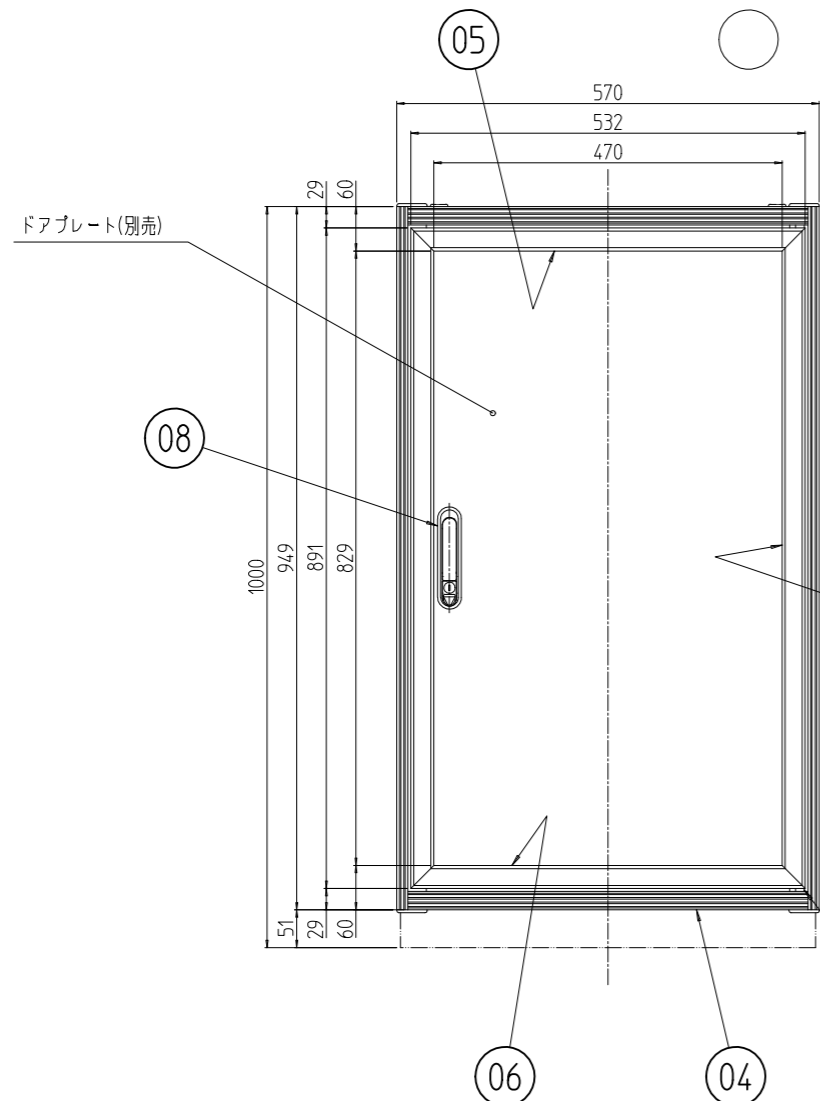


変更 REVISIONS			
回数 REV. MARK	日付 DATE	記事 CONTENTS	変更者 REVISED BY



ドアプレート(別売)

RKCキャビネットラック(別売)

1s	09	ドア軸セット	Fe/ステンレス	メッキ処理/生地
1	08	フラッシュリフトハンドル	亜鉛ダイキャスト	サチライトクロムメッキ
1	07	化粧Hフレームエンドキャップ	削り出しアルミ(PBT)	「シルバーグレイ」シボ模様
1	06	ドアWフレーム 570RB	アルミ押出型材	型式の最後尾「#」は、アルマイト色を示す。 「ブラック」 : 1 「ステン」 : 5 「シルバー」 : 9
1	05	ドアWフレーム 570RT		
2	04	化粧Wフレーム 570RB		
1	03	化粧Wフレーム 570RT		
2	02	ドアHフレーム 1000		
2	01	化粧Hフレーム 1000		

数量 QUANTITY	No.	図番 DRAWING No.	部品名 PART NAME	材質 MATERIAL	仕上 FINISH

図名 TITLE: **外観寸法**
 品名 NAME: **RKOドアセット**
 型式 MODEL: **RKO-1000DSN#**
 図番 DRAWING No.: **RKN0-173111**

出 入
SETTSU 摂津金属工業株式会社