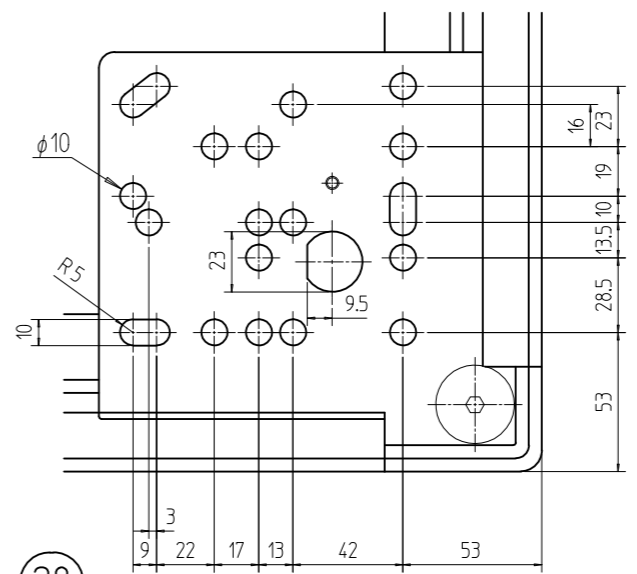
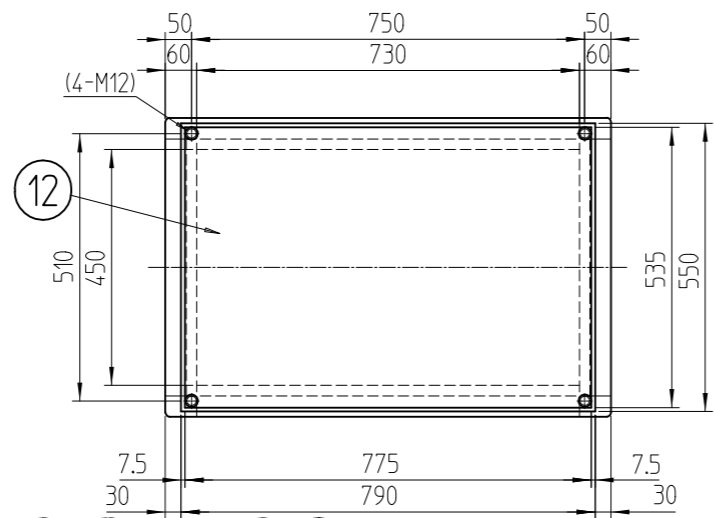
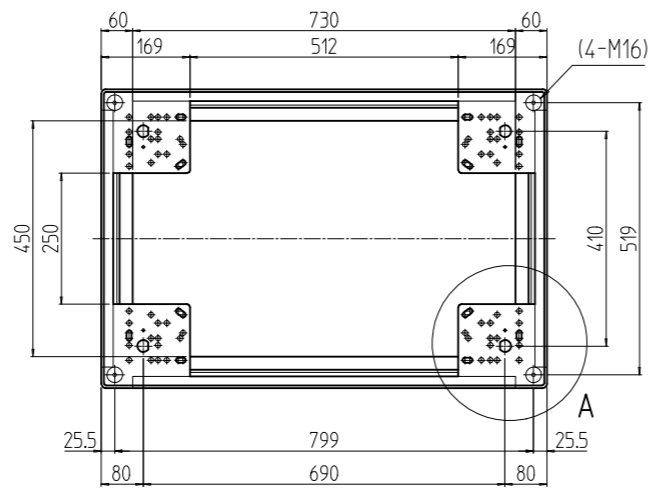
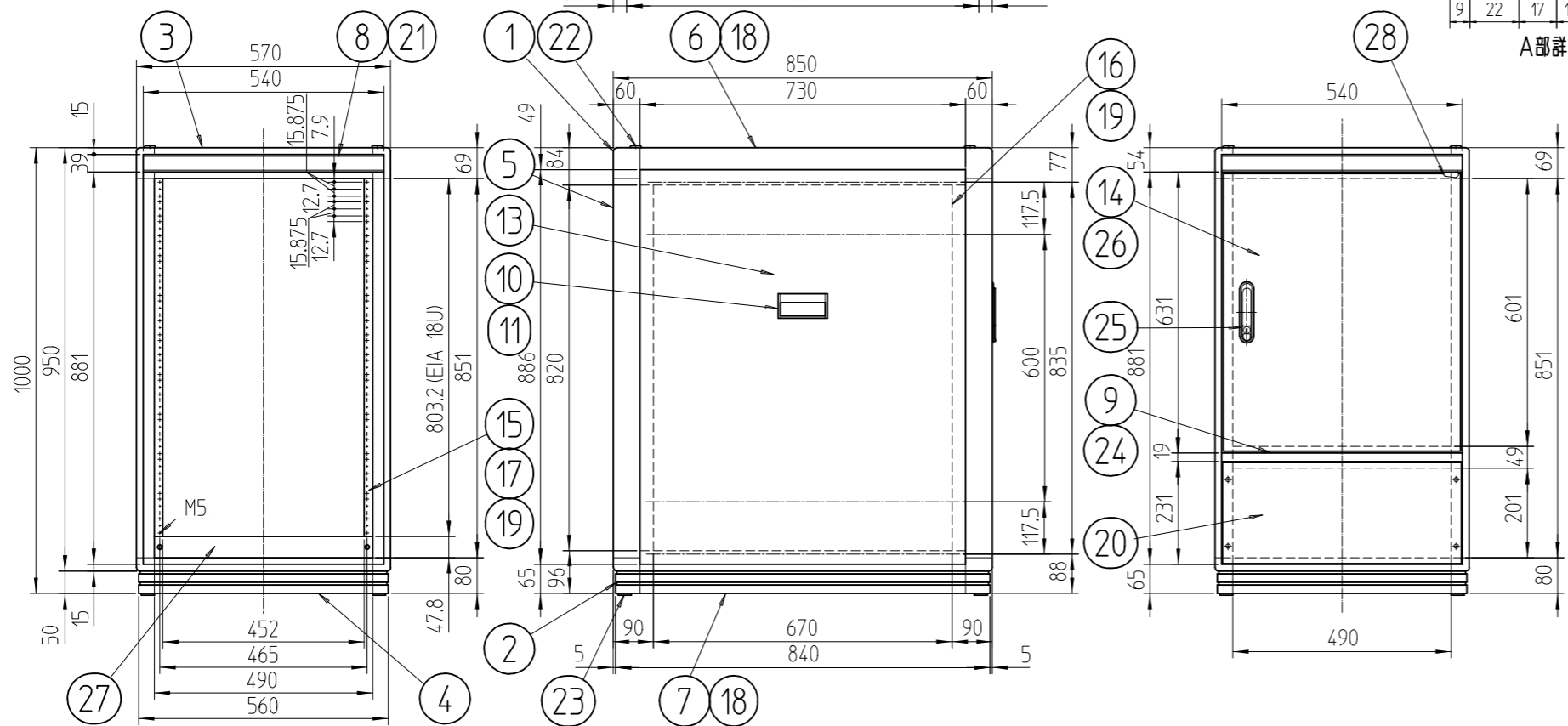


変更 REVISIONS			
回数 REV. MARK	日付 DATE	記事 CONTENTS	変更者 REVISED BY



A部詳細 (1 : 2.828)



No.	図番	DRAWING No.	部品名	PART NAME	材質	MATERIAL	仕上	FINISH
1	28		ドア樹脂コーナー	バイオポリカーポネート				「ブラック」
1	27		ブラックパネル1001	アルミ t3.0				B2アルマイト
1	26		ドア軸セット	Fe/ステンレス				メッキ処理/生地
1	25		フラッシュリフトハンドル	亜鉛ダイキャスト				サチライトクロームメッキ
1	24		センターフレームカバー570	ABS				「ホワイトグレイ」
4	23		M16キャップ	ナイロン6				「ブラック」
4	22		M12化粧ボルト	丸鉄 φ25				メッキ処理
2	21		ネームプレート570	アルミ t1.5				「クリーム」
1	20		コネクタープレート200	アルミ t3.0				生地(片面ビニールコート)
6	19		スリムラインナット	アルミ押出型材				化成皮膜処理
4	18		サイドバーナット850	アルミ押出型材				
4	17		パネルマウントスペース13	アルミ押出型材				
2	16		ガイドマウントフレーム1000	アルミ押出型材				B2アルマイト
2	15		パネルマウントフレーム1000	アルミ押出型材				
1	14		リヤドア1000	鋼板 t0.8/t2.0				
2	13		側板10-8	鋼板 t0.8				
1	12		天板850	鋼板 t0.8				
4	11		側板ハンドル側面	アルミ押出型材				
2	10		側板ハンドル本体	アルミ押出型材				
1	9		センターフレーム570	アルミ押出型材				
2	8		ネームフレーム570	アルミ押出型材				「ホワイトグレイ」メラミン塗装
2	7		ボトムDフレーム850	アルミ押出型材				
2	6		トップDフレーム850	アルミ押出型材				
4	5		Hフレーム1000	アルミ押出型材				
2	4		ボトムWフレーム570	アルミ押出型材				
2	3		トップWフレーム570	アルミ押出型材				
4	2		ボトムコーナー	アルミダイキャスト				
4	1		トップコーナー	アルミダイキャスト				

No.	図番	DRAWING No.	部品名	PART NAME	材質	MATERIAL	仕上	FINISH

出 入
SETTSU 摂津金属工業株式会社
 図番 FDC-041004
 型式 FDC-1001-850W
 尺度 SCALE 1 : 14.14
 単位 UNIT mm
 設計 DESIGNED 検図 CHECKED 承認 APPROVED
 外観寸法
 品名 NAME FDCキャビネットラック
 型式 MODEL FDC-1001-850W
 図番 DRAWING No. FDC-041004