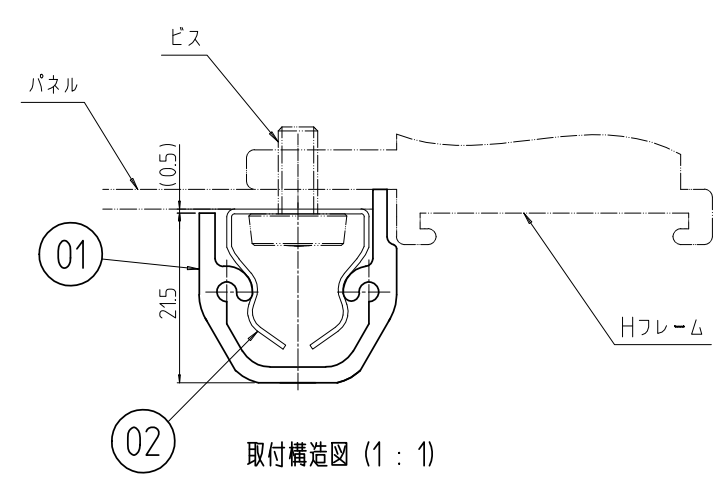
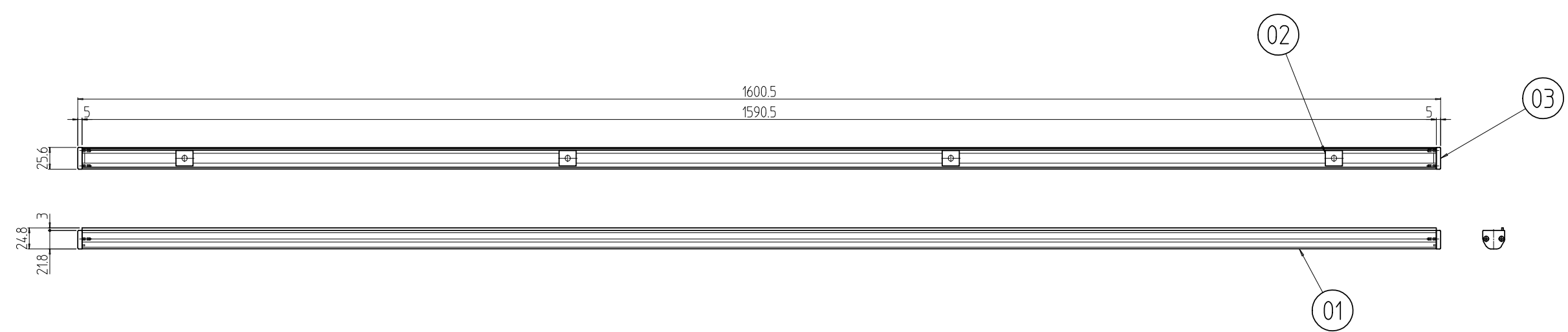


変更 REVISIONS			
回数 REV. MARK	日付 DATE	記事 CONTENTS	変更者 REVISED BY



4	03	キャップ	ABS	「シルバーグレイ」レザー模様						
8	02	止め金具	C5191P t0.6	Ep-Fe/Cu+Ni5						
2	01	パネルエッジフレーム 1750	A6063S T5	B2アルマイト						
個数 QUANTITY	No.	図番 DRAWING No.	部品名 PART NAME	材質 MATERIAL	仕上 FINISH					
RKO-1750DFC	型式	単位 UNIT	mm	設計 DESIGNED	検 CHECKED	承認 APPROVED	図名 TITLE	外觀寸法		
		尺度 SCALE	1 : 6				品名 NAME	RKO着脱式パネルエッジフレーム		
		型 MODEL					型式 MODEL	RKO-1750DFC		
		図番 DRAWING No.	摂津金属工業株式会社						図番 DRAWING No.	RKO-300511