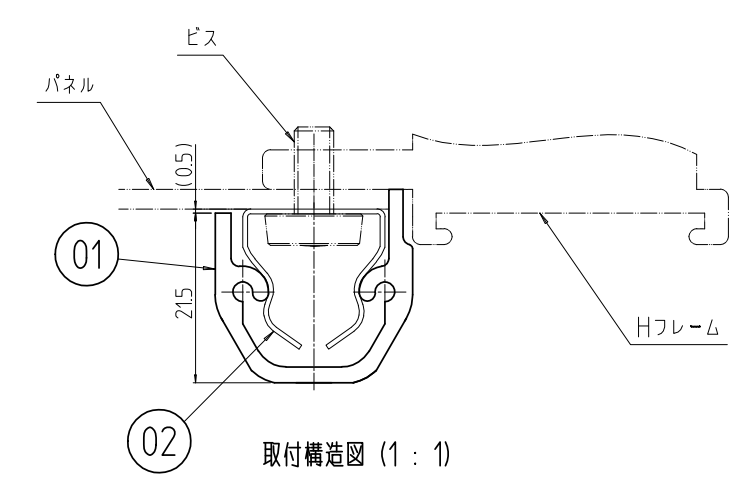
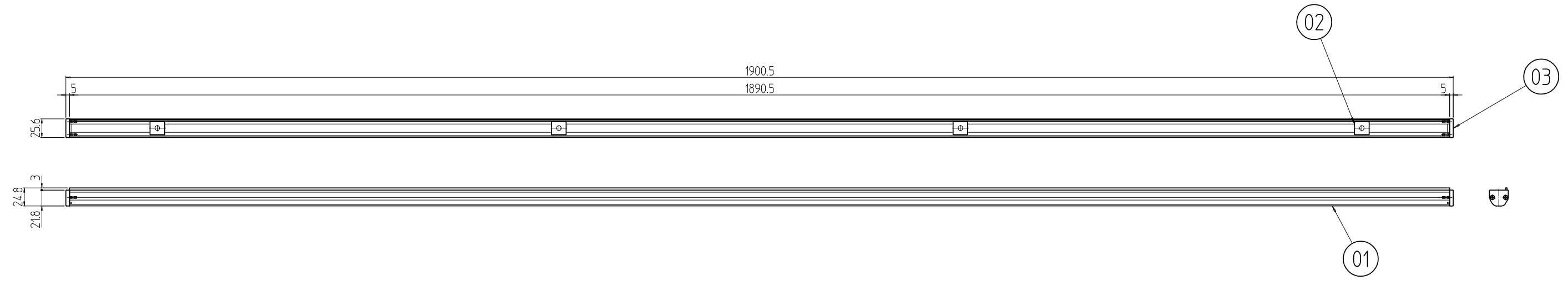


変更 REVISIONS			
回数 REV. MARK	日付 DATE	記事 CONTENTS	変更者 REVISED BY



4	03	キャップ	ABS	「シルバーグレイ」レザー模様	
8	02	止め金具	C5191P t0.6	Ep-Fe/Cu+Ni5	
2	01	パネルエッジフレーム 2050	A6063S T5	B2アルマイト	
個数 QUANTITY	No.	図番 DRAWING No.	部品名 PART NAME	材質 MATERIAL	仕上 FINISH
型式 MODEL	単位 UNIT mm		設計 DESIGNED	検図 CHECKED	承認 APPROVED
	尺度 SCALE 1 : 6		図名 TITLE <b>外觀寸法</b>		
			品名 NAME RKO着脱式パネルエッジフレーム		
<b>IDEAL</b> 摂津金属工業株式会社		型式 MODEL RKO-2050DFC		図番 DRAWING No. RKO-300611	