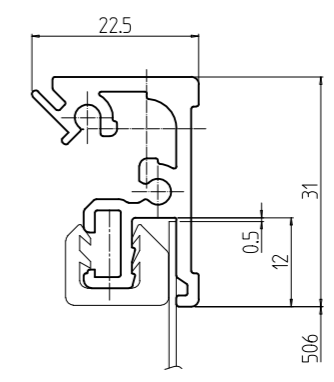
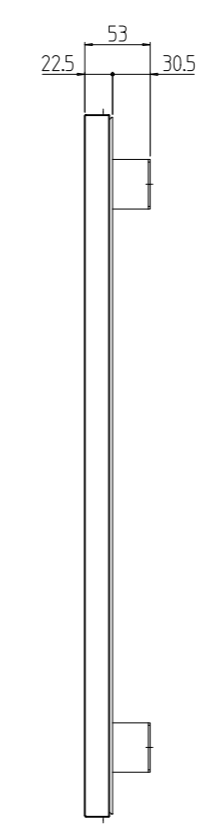
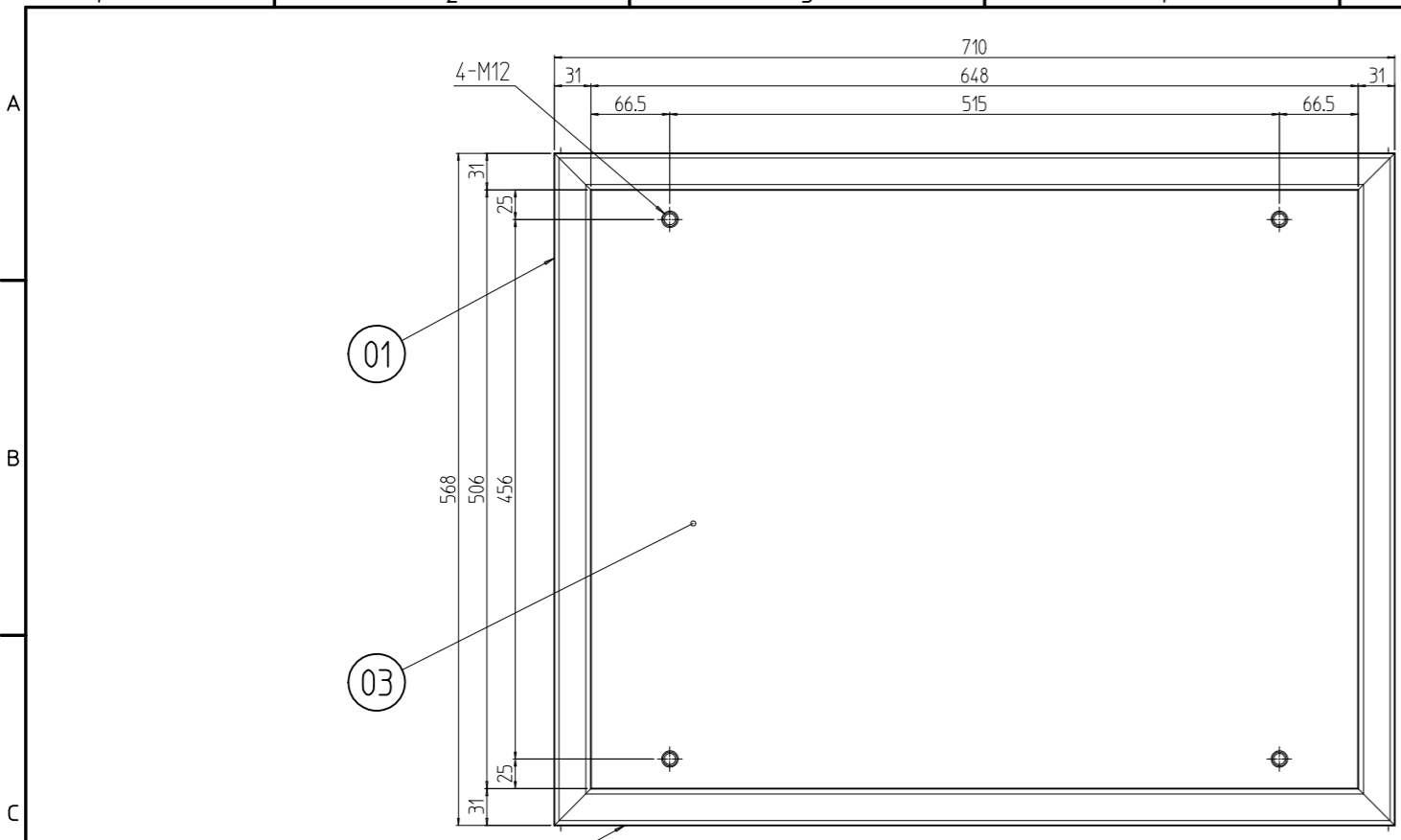
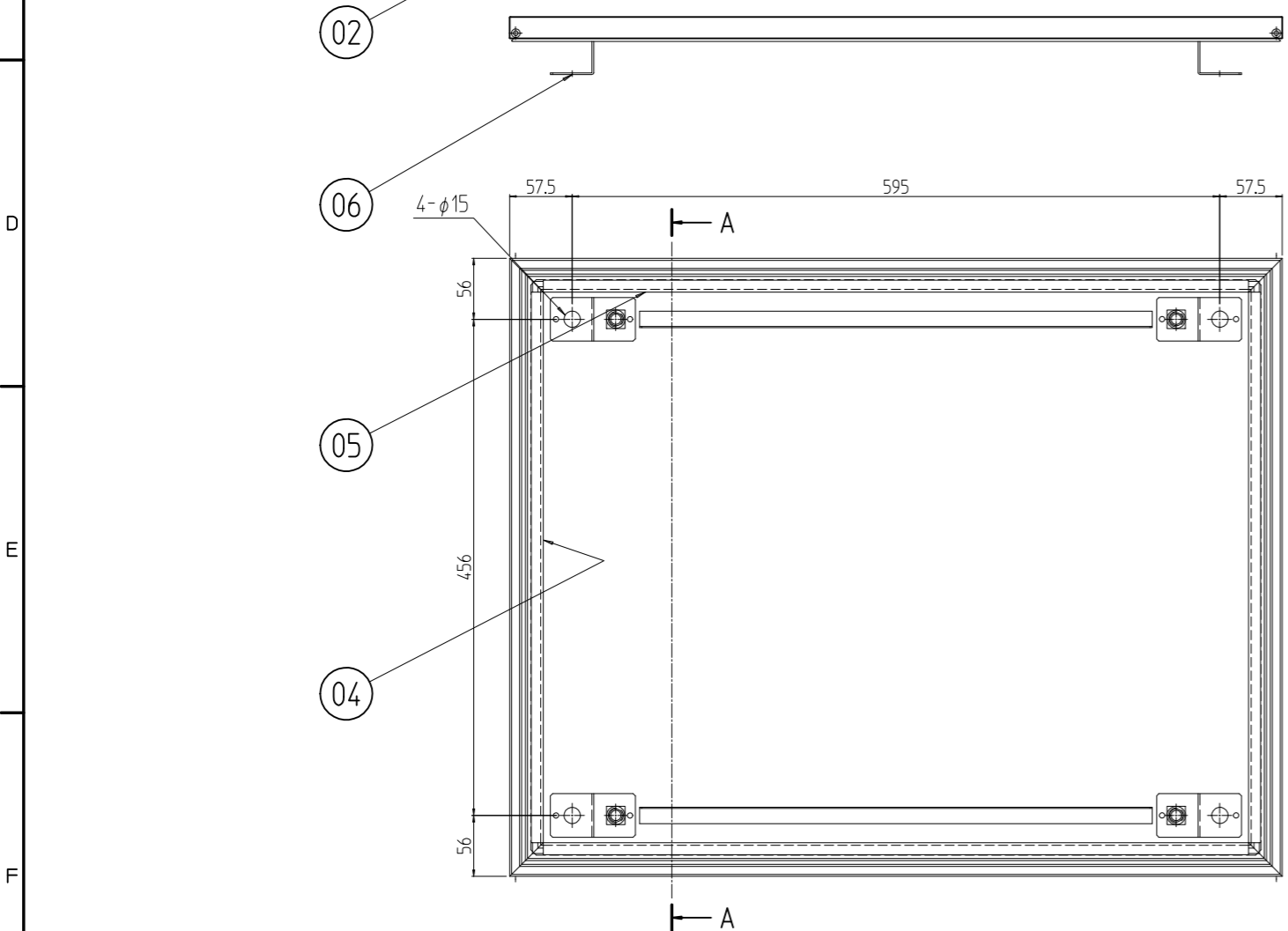


変更 REVISIONS			
回数 REV. MARK	日付 DATE	記事 CONTENTS	変更者 REVISED BY



B部詳細 (1:1)



4	06	ルーフトップ金具	鋼板 t1.6	「ブラック」メラミン塗装	
2	05	ルーフトップパッキン D710	シリコン70°	「ブラック」	
2	04	ルーフトップパッキン W570			
1	03	ルーフトッププレート710	鋼板 t1.0	「ブラック」メラミン塗装	
2	02	ルーフトップDフレーム710	アルミ押出型材	ブラックアルマイト	
2	01	ルーフトップWフレーム570			
個数 QUANTITY	No.	図番 DRAWING No.	部品名 PART NAME	材質 MATERIAL	仕上 FINISH
RK0-710RTN1-N1 型式	単位 UNIT		設 計 DESIGNED	検 査 CHECKED	認 可 APPROVED
	尺 度 SCALE		図 名 TITLE		
	1 : 6		品 名 NAME		
出 入		型 式 MODEL			外観寸法
SETTSU 摂津金属工業株式会社		RK0ルーフトップ			
図 番 DRAWING No.		RK0-710RTN1-N1			
		RKN0-233011			