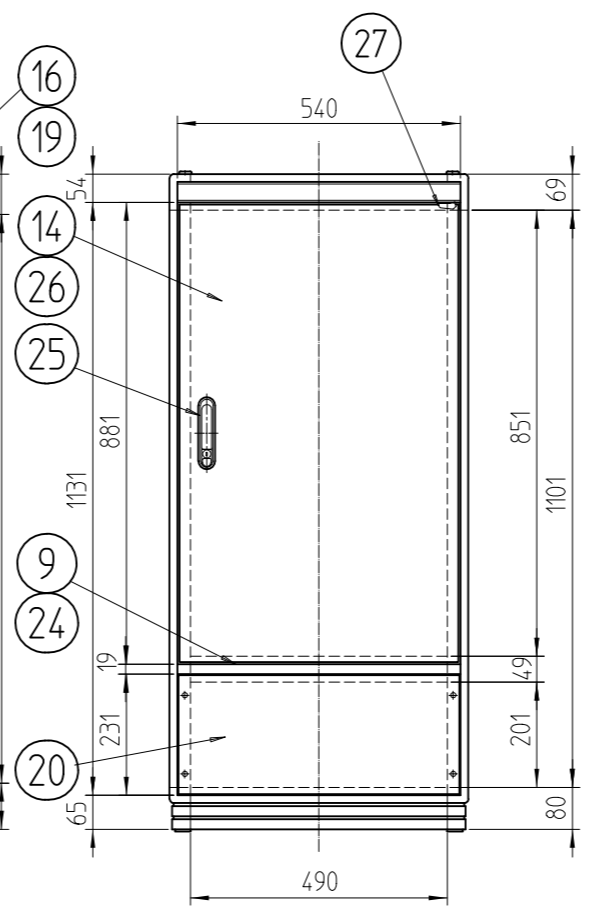
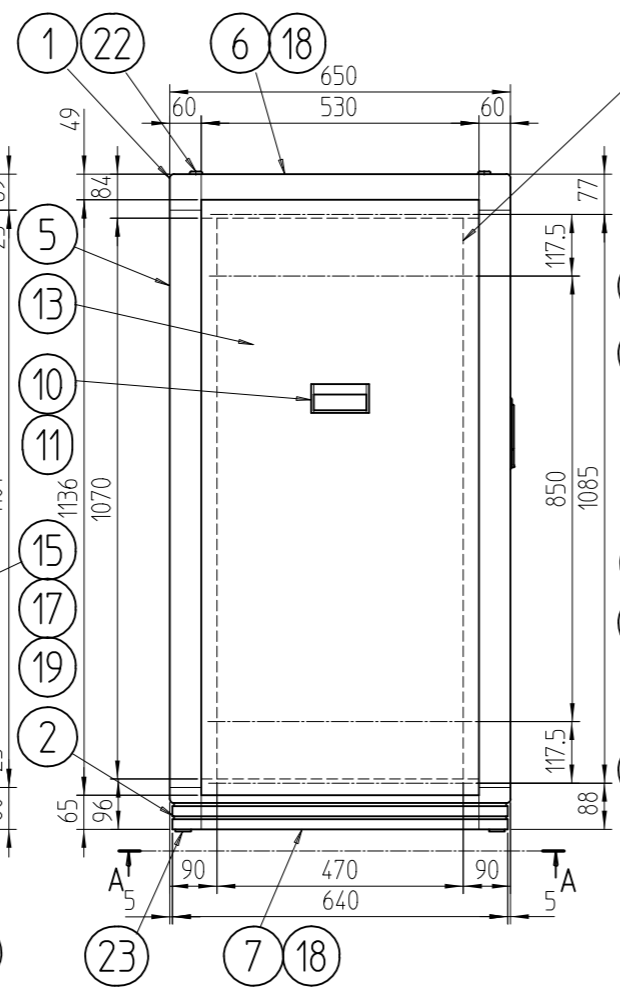
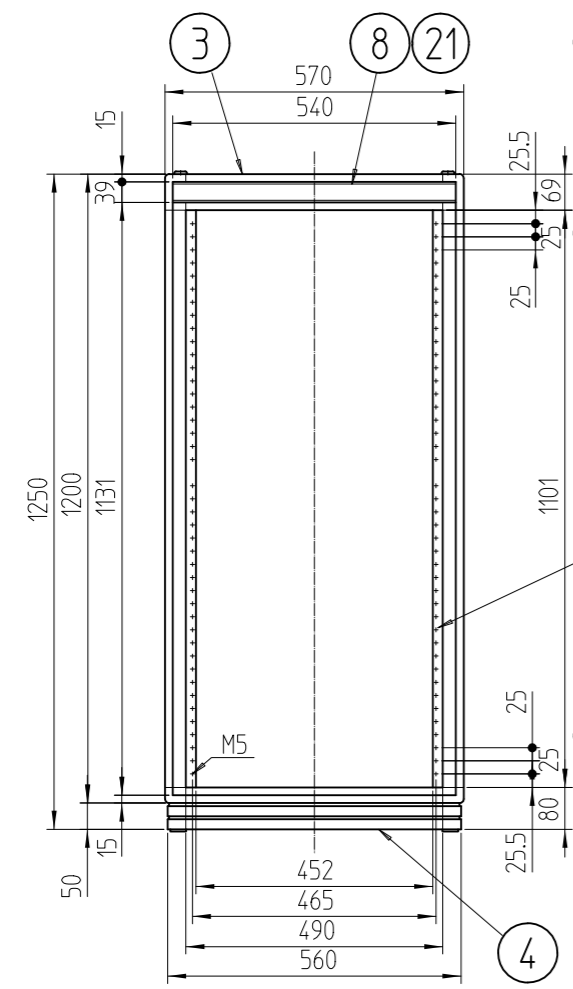
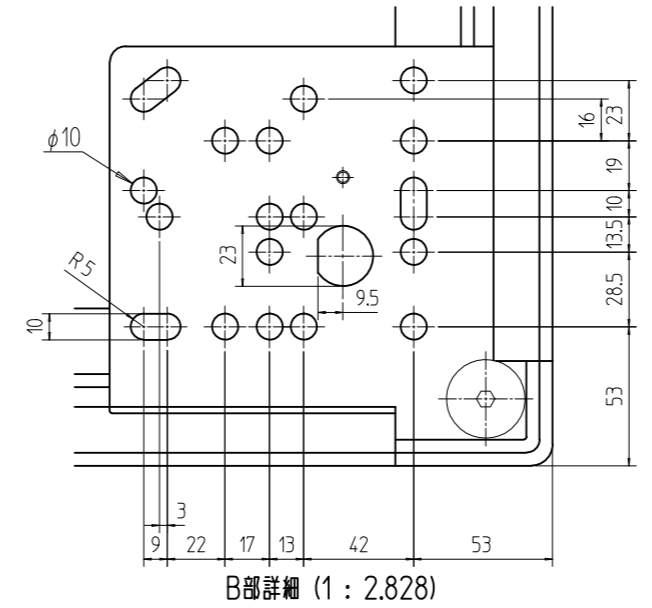
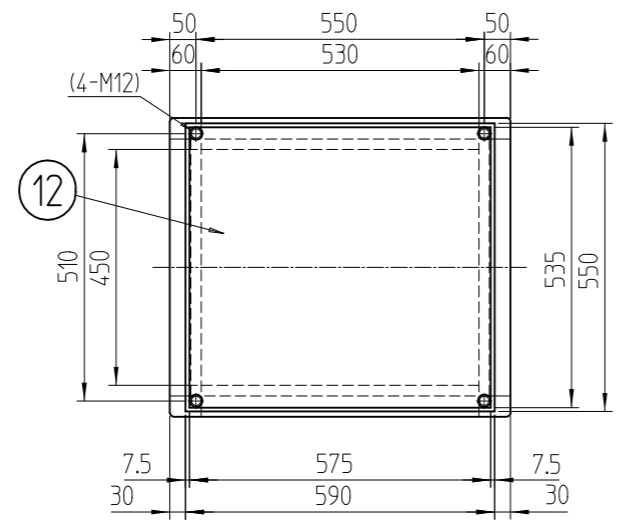
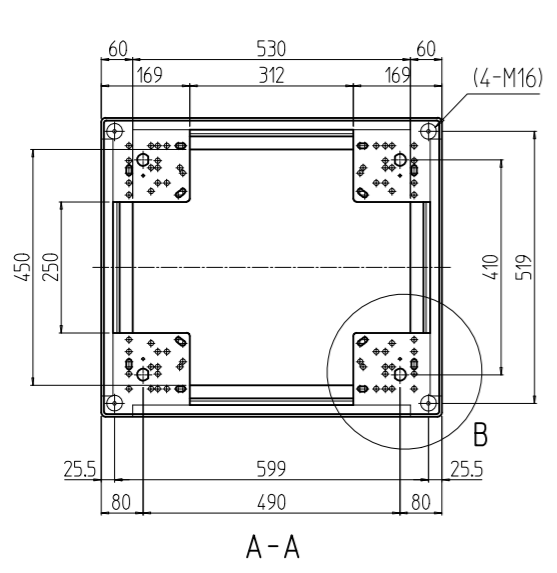


変更 REVISIONS			
回数 REV. MARK	日付 DATE	記事 CONTENTS	変更者 REVISED BY



No.	図番	DRAWING No.	部品名	PART NAME	材質	MATERIAL	仕上	FINISH
1	27		ドア樹脂コーナー	バイオポリカーポネート				[ブラック]
1	26		ドア軸セット	Fe/ステンレス				メッキ処理/生地
1	25		フラッシュリフトハンドル	亜鉛ダイキャスト				サチライトクロームメッキ
1	24		センターフレームカバー-570	ABS				[ホワイトグレイ]
4	23		M16キャップ	ナイロン6				[ブラック]
4	22		M12化粧ボルト	丸鉄 φ25				メッキ処理
2	21		ネームプレート570	アルミ t1.5				[クリーム]
1	20		コネクタプレート200	アルミ t3.0				生地(片面ビニールコート)
6	19		JIS BarNuts	アルミ押出形材				化成皮膜処理
4	18		サイドバーナット650					
4	17		パネルマウントスペース13					
2	16		ガイドマウントフレーム1250	アルミ押出形材				B2アルマイト
2	15		パネルマウントフレーム1250					
1	14		リヤドア1250	鋼板 t0.8/t2.0				[ホワイトグレイ]メラミン塗装
2	13		側板12-6	鋼板 t0.8				
1	12		天板650	鋼板 t0.8				
4	11		側板ハンドル側面					
2	10		側板ハンドル本体	アルミ押出形材				
1	9		センターフレーム570					
2	8		ネームフレーム570					
2	7		ボトムDフレーム650					
2	6		トップDフレーム650					
4	5		Hフレーム1250	アルミ押出形材				
2	4		ボトムWフレーム570					
2	3		トップWフレーム570					
2	2		ボトムコーナー	アルミダイキャスト				
2	1		トップコーナー					

単位	mm	設計	検査	承認	図名	外觀寸法		
SCALE	1:14.14	DESIGNED	CHECKED	APPROVED	品名	FDCキャビネットラック		
型式					型式	FDC-1250-650W		
図番	FDC-031304				図番	FDC-031304		

SETSU 摂津金属工業株式会社