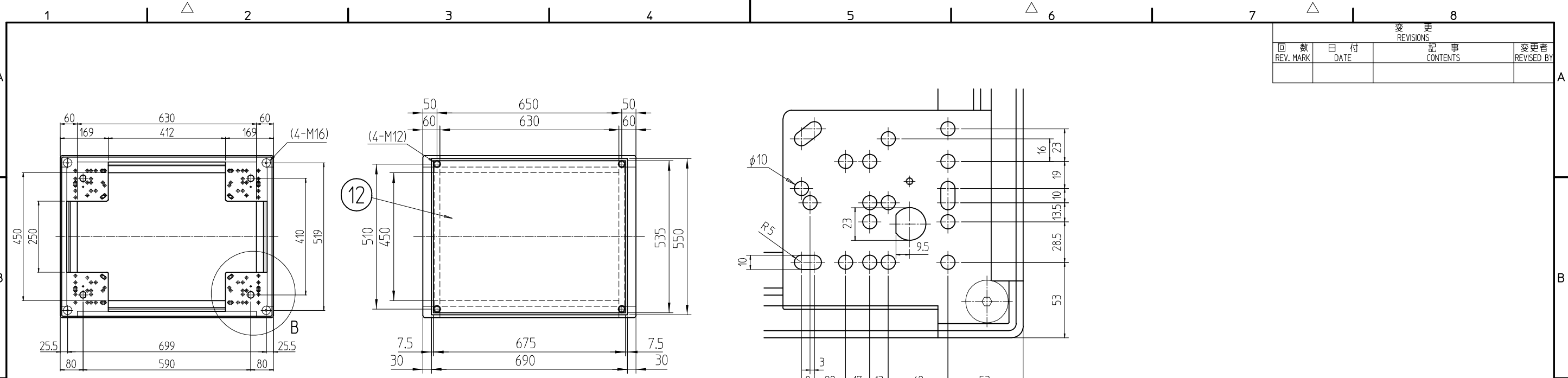
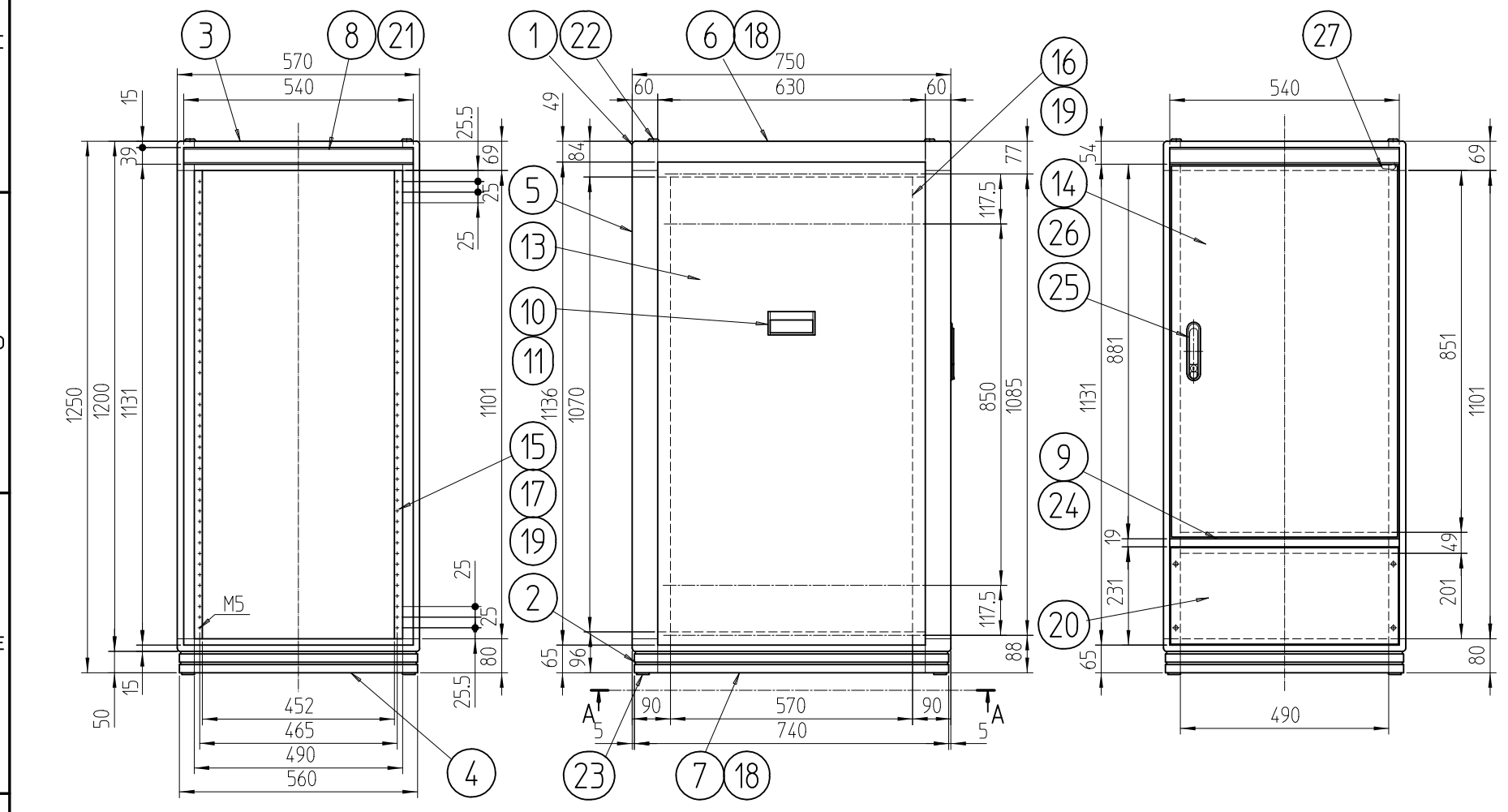


変更 REVISIONS			
回数 REV. MARK	日付 DATE	記事 CONTENTS	変更者 REVISED BY



B部詳細 (1 : 2.828)



No.	図番	DRAWING No.	部品名	PART NAME	材質	MATERIAL	仕上	FINISH
1	27		ドア樹脂コーナー	バイオポリカーポネート				「ブラック」
1	26		ドア軸セット	Fe/ステンレス				メッキ処理/生地
1	25		フラッシュリフトハンドル	亜鉛ダイキャスト				サチライトクロームメッキ
1	24		センターフレームカバー-570	ABS				「ホワイトグレイ」
4	23		M16キャップ	ナイロン6				「ブラック」
4	22		M12化粧ボルト	丸鉄 φ25				メッキ処理
2	21		ネームプレート570	アルミ t1.5				「クリーム」
1	20		コネクタープレート200	アルミ t3.0				生地(片面ビニールコート)
6	19		JIS BarNuts	アルミ押出型材				化成皮膜処理
4	18		サイドバーナット750					
4	17		パネルマウントスペース13					
2	16		ガイドマウントフレーム1250	アルミ押出型材				B2アルマイト
2	15		パネルマウントフレーム1250					
1	14		リヤドア1250	鋼板 t0.8/t2.0				
2	13		側板12-7	鋼板 t0.8				
1	12		天板750	鋼板 t0.8				
4	11		側板ハンドル側面					
2	10		側板ハンドル本体	アルミ押出型材				
1	9		センターフレーム570					
2	8		ネームフレーム570					「ホワイトグレイ」メラミン塗装
2	7		ボトムDフレーム750					
2	6		トップDフレーム750					
4	5		Hフレーム1250	アルミ押出型材				
2	4		ボトムWフレーム570					
2	3		トップWフレーム570					
1	2		ボトムコーナー	アルミダイキャスト				
1	1		トップコーナー					

No.	図番	DRAWING No.	部品名	PART NAME	材質	MATERIAL	仕上	FINISH

出 入  
**SETTSU** 摂津金属工業株式会社  
 図番 FDC-031404  
 外観寸法  
 品名 FDCキャビネットラック  
 型式 FDC-1250-750W  
 尺度 1 : 14.14  
 単位 mm  
 設計 検 図 承認  
 DESIGNED CHECKED APPROVED  
 図名  
 TITLE  
 図番 FDC-031404  
 DRAWING No.