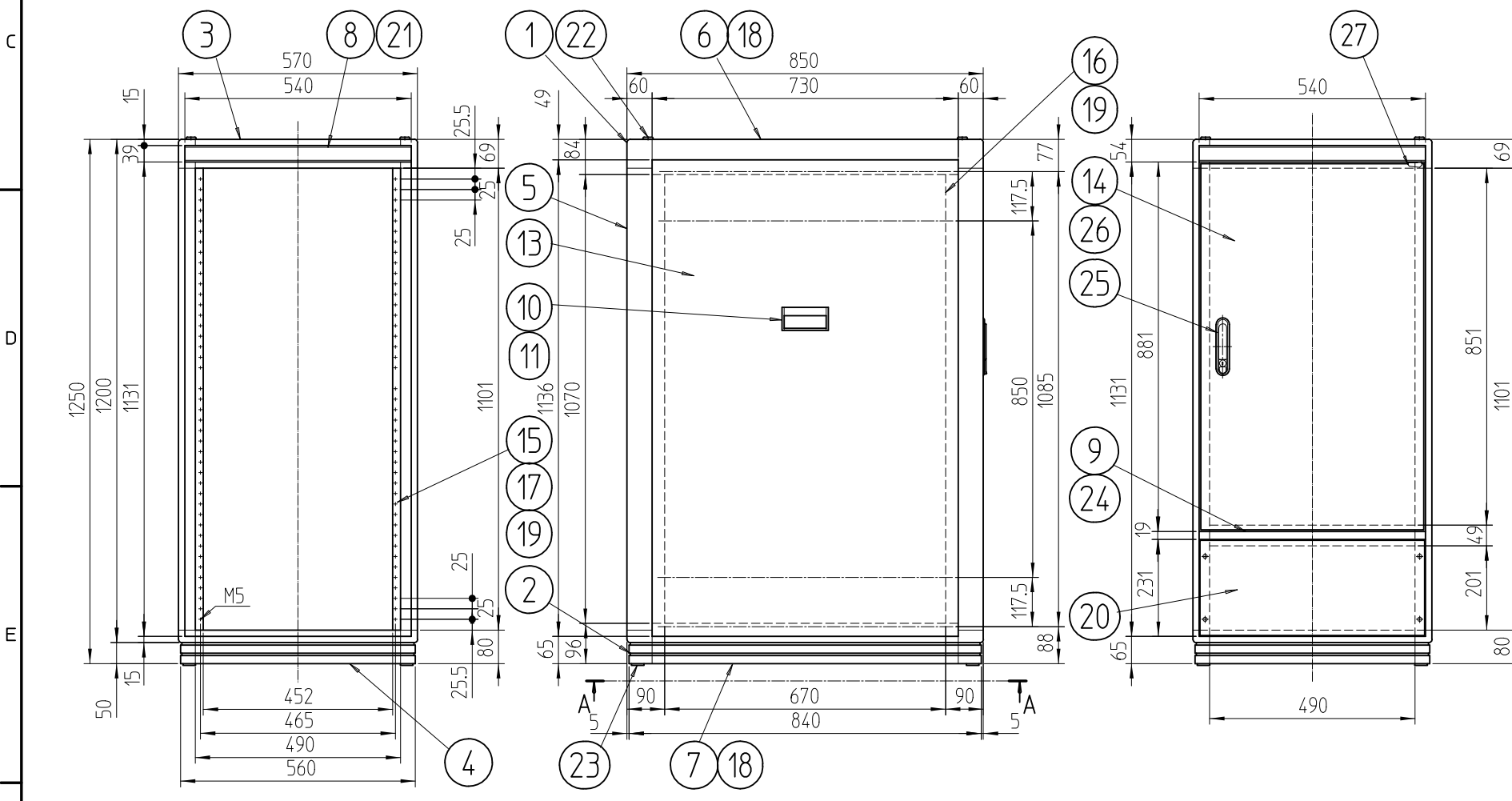
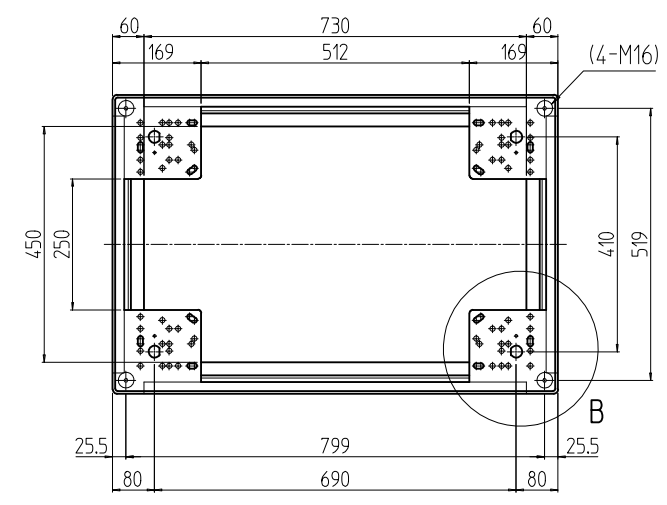
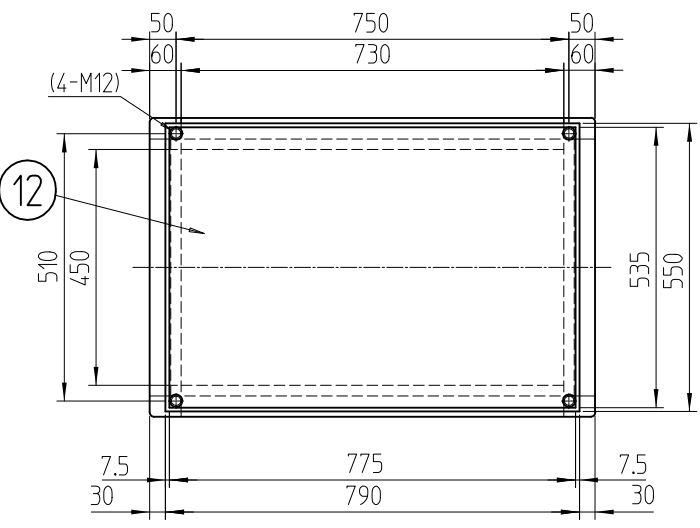
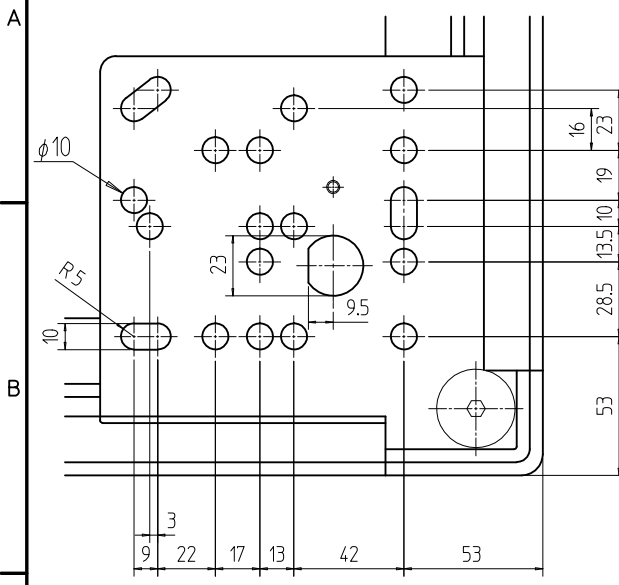


変更 REVISIONS			
回数 REV. MARK	日付 DATE	記事 CONTENTS	変更者 REVISED BY



1	27	ドア樹脂コーナー	バイオポリカーポネート	[ブラック]
1	26	ドア軸セット	Fe/ステンレス	メッキ処理/生地
1	25	フラッシュリフトハンドル	亜鉛ダイキャスト	サチライトクロームメッキ
1	24	センターフレームカバー-570	ABS	[ホワイトグレイ]
4	23	M16キャップ	ナイロン6	[ブラック]
4	22	M12化粧ボルト	丸鉄 φ25	メッキ処理
2	21	ネームプレート570	アルミ t1.5	[クリーム]
1	20	コネクタプレート200	アルミ t3.0	生地(片面ビニールコート)
6	19	JIS BarNuts	アルミ押出型材	化成皮膜処理
4	18	サイドバーナット850	アルミ押出型材	化成皮膜処理
4	17	パネルマウントスペース13	アルミ押出型材	B2アルマイト
2	16	ガイドマウントフレーム1250	アルミ押出型材	B2アルマイト
2	15	パネルマウントフレーム1250	アルミ押出型材	B2アルマイト
1	14	リヤドア1250	鋼板 t0.8/t2.0	[ホワイトグレイ]メラミン塗装
2	13	側板12-8	鋼板 t0.8	
1	12	天板850	鋼板 t0.8	
4	11	側板ハンドル側面	アルミ押出型材	
2	10	側板ハンドル本体		
1	9	センターフレーム570		
2	8	ネームフレーム570	アルミ押出型材	
2	7	ボトムDフレーム850		
2	6	トップDフレーム850		
4	5	Hフレーム1250	アルミ押出型材	
2	4	ボトムWフレーム570		
2	3	トップWフレーム570		
4	2	ボトムコーナー	アルミダイキャスト	
4	1	トップコーナー		

No.	図番 DRAWING No.	部品名 PART NAME	材質 MATERIAL	仕上 FINISH

単位 UNIT	mm	設計 DESIGNED	検図 CHECKED	承認 APPROVED	図名 TITLE	外観寸法
尺度 SCALE	1 : 14.14				品名 NAME	FDCキャビネットラック
					型式 MODEL	FDC-1250-850W
					図番 DRAWING No.	FDC-031504

SETTSU 摂津金属工業株式会社