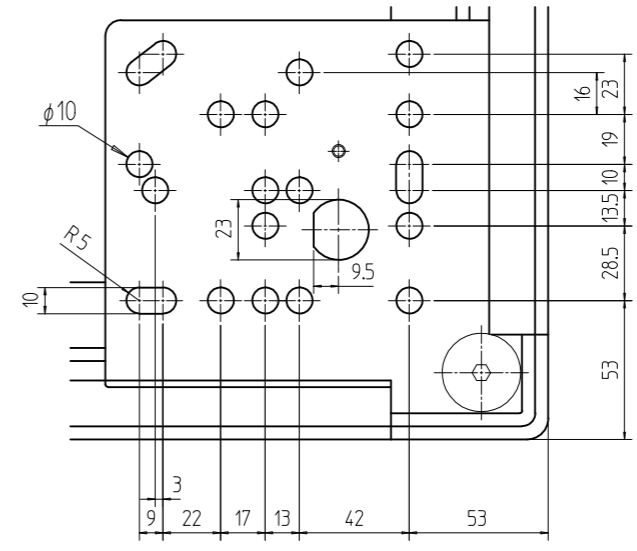
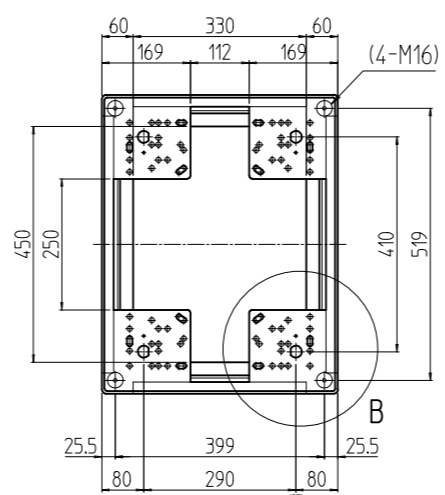
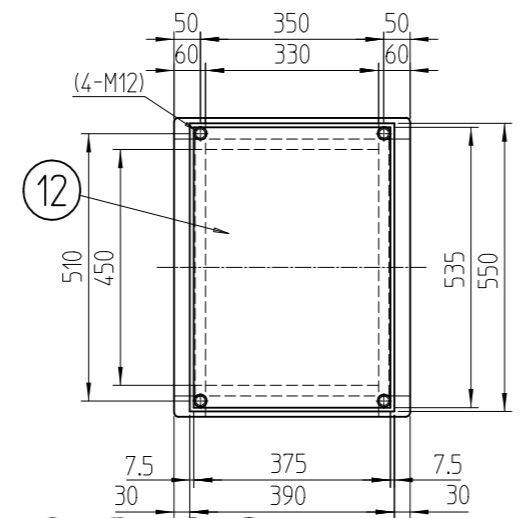
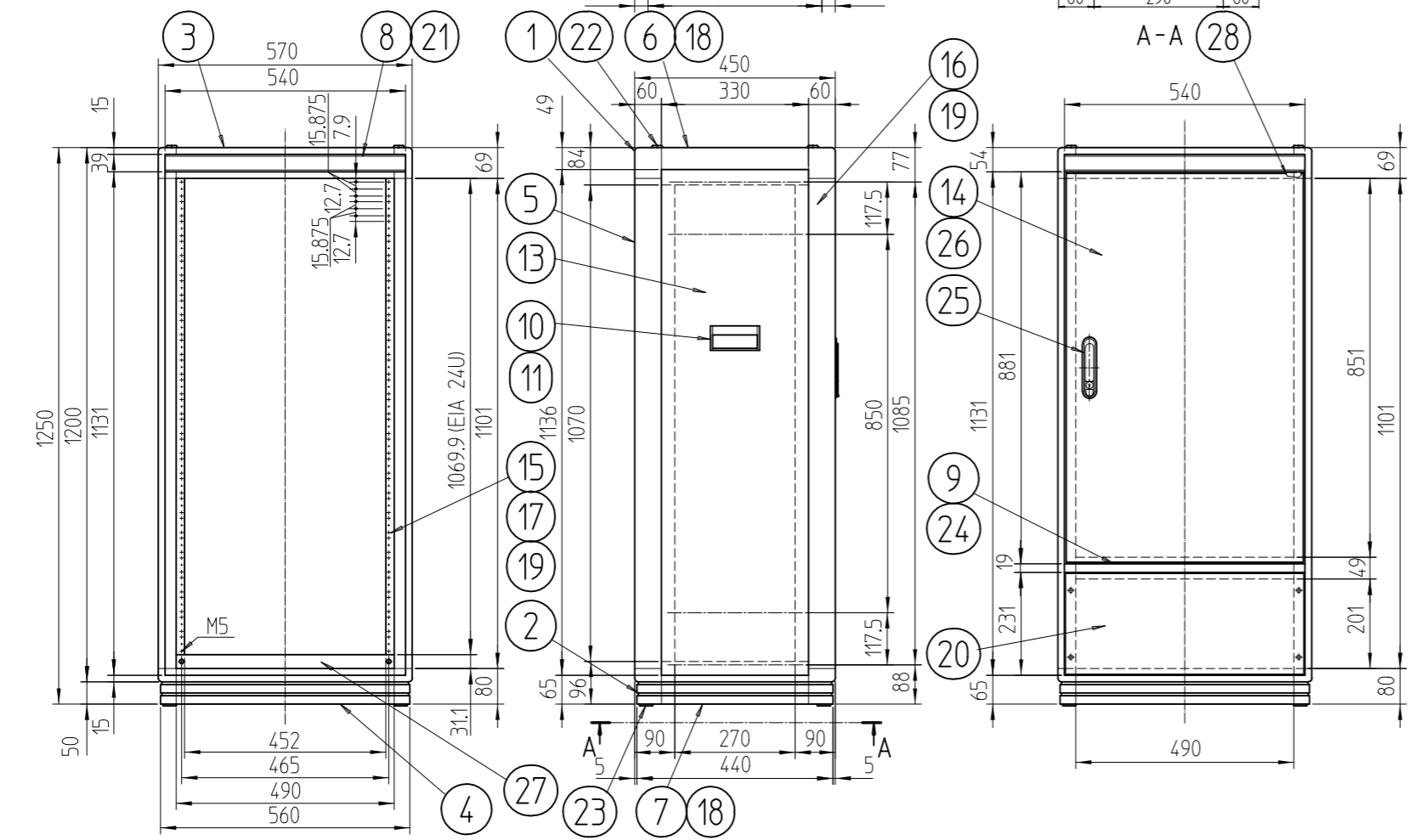


変更 REVISIONS			
回数 REV. MARK	日付 DATE	記事 CONTENTS	変更者 REVISED BY



B部詳細 (1 : 2.828)



No.	図番	DRAWING No.	部品名	PART NAME	材質	MATERIAL	仕上	FINISH
1	28		ドア樹脂コーナー	バイオポリカーポネート				「ブラック」
1	27		ブラックパネル1251	アルミ押出形材				B2アルマイト
1	26		ドア軸セット	Fe/ステンレス				メッキ処理/生地
1	25		フラッシュリフトハンドル	亜鉛ダイキャスト				サチライトクロームメッキ
1	24		センターフレームカバー570	ABS				「ホワイトグレイ」
4	23		M16キャップ	ナイロン6				「ブラック」
4	22		M12化粧ボルト	丸鉄 $\phi 25$				メッキ処理
2	21		ネームプレート570	アルミ t1.5				「クリーム」
1	20		コネクタープレート200	アルミ t3.0				生地(片面ビニールコート)
6	19		スリムラインナット	アルミ押出形材				化成皮膜処理
4	18		サイドバーナット450					
4	17		パネルマウントスペース13					
2	16		ガイドマウントフレーム1250	アルミ押出形材				B2アルマイト
2	15		パネルマウントフレーム1250					
1	14		リヤドア1250	鋼板 t0.8/t2.0				
2	13		側板12-4	鋼板 t0.8				
1	12		天板450	鋼板 t0.8				
4	11		側板ハンドル側面					
2	10		側板ハンドル本体	アルミ押出形材				
1	9		センターフレーム570					
2	8		ネームフレーム570					「ホワイトグレイ」メラミン塗装
2	7		ボトムDフレーム450					
2	6		トップDフレーム450					
4	5		Hフレーム1250	アルミ押出形材				
2	4		ボトムWフレーム570					
2	3		トップWフレーム570					
4	2		ボトムコーナー	アルミダイキャスト				
4	1		トップコーナー					

単位	mm	設計	検	承認	図名	外觀寸法	
SCALE	1 : 14.14	DESIGNED	CHECKED	APPROVED	品名	FDCキャビネットラック	
型式		SETTSU 摂津金属工業株式会社			型式	FDC-1251-450W	
図番	FDC-041104			図番	FDC-041104		