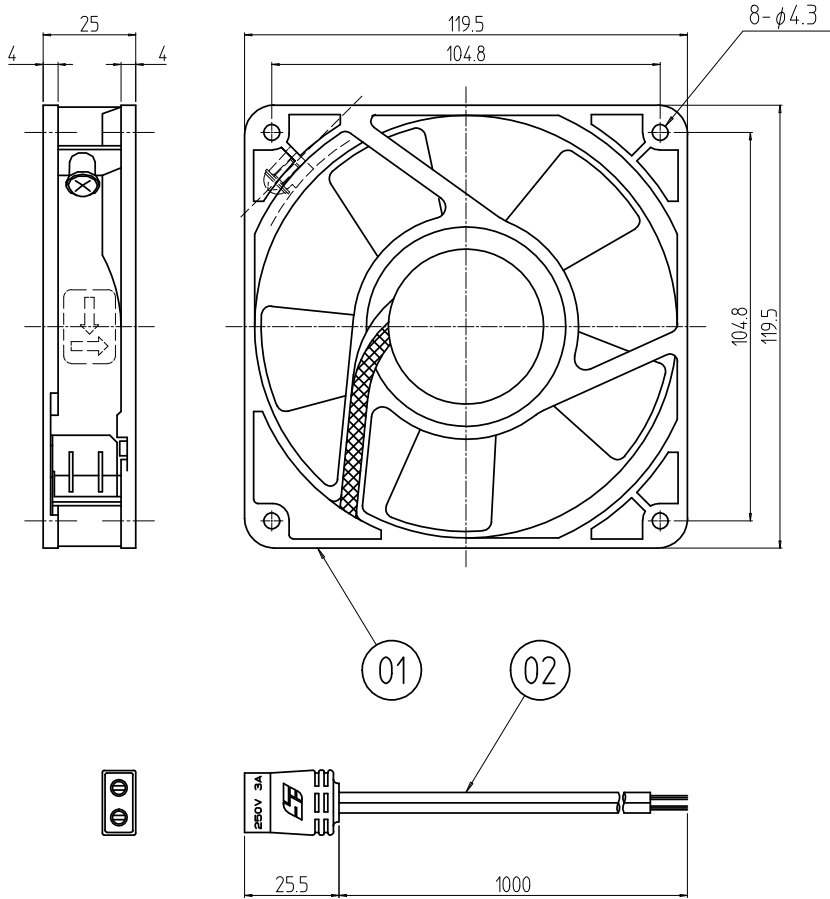


1 2 3 4

A
B
C
D
E
F

変更 REVISIONS			
回数 REV. MARK	日付 DATE	記事 CONTENTS	変更者 REVISED BY



1	02		ファンモーターコード		
1	01		ファンモーター		
個数 QUANTITY	No.	図番 DRAWING No.	部品名 PART NAME	材質 MATERIAL	仕上 FINISH
RAFM-P12BLL 型式		単位 UNIT	設計 DESIGNED	検図 CHECKED	承認 APPROVED
		mm			
	尺度 SCALE	1:2	図名 TITLE		
	出			品名 NAME	
IDEAL			RAFMファンモーター		
模津金属工業株式会社			型式 MODEL		
DRAWING No.			RAFM-P12BLL		
DRAWING No.			RAFM-780111		

1 2 3 4 A4V-A