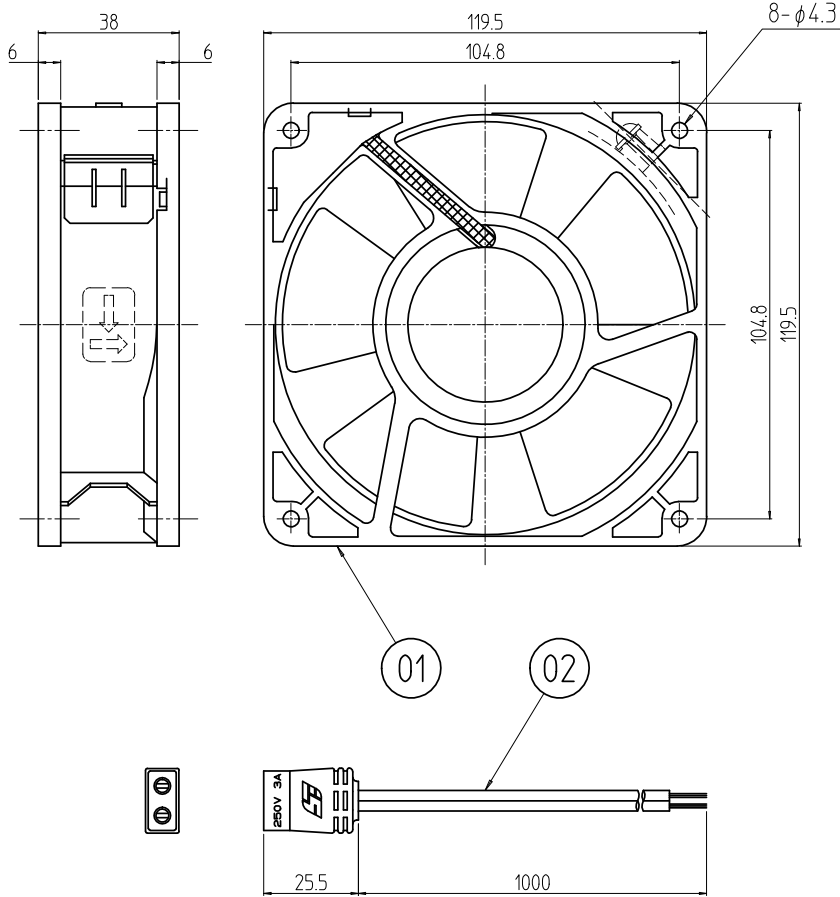


1 2 3 4

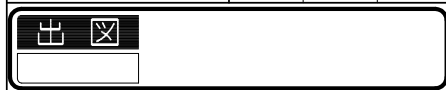
変更
REVISIONS

回数 REV. MARK	日付 DATE	記事 CONTENTS	変更者 REVISED BY

A
B
C
D
E
F



1	02		ファンモーターコード		
1	01		ファンモーター		
個数 QUANTITY	No.	図番 DRAWING No.	部品名 PART NAME	材質 MATERIAL	仕上 FINISH
		単位 UNIT	設計 DESIGNED	検図 CHECKED	承認 APPROVED
		尺度 SCALE	図名 TITLE		
		1:2	品名 NAME		
			型式 MODEL		
			図番 DRAWING No.		



IDEAL 摂津金属工業株式会社

外觀寸法
RAFMファンモーター
RAFM-UP12D

RAFM-750111

1 2 3 4 A4V-A