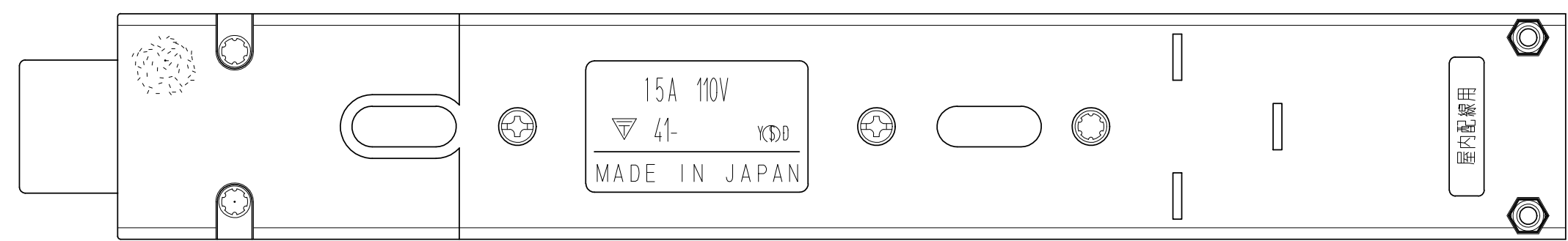
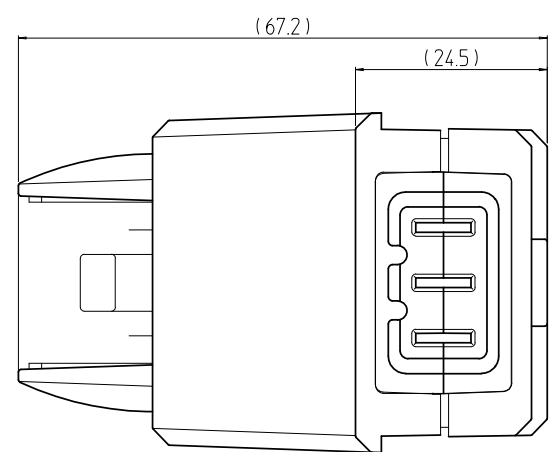
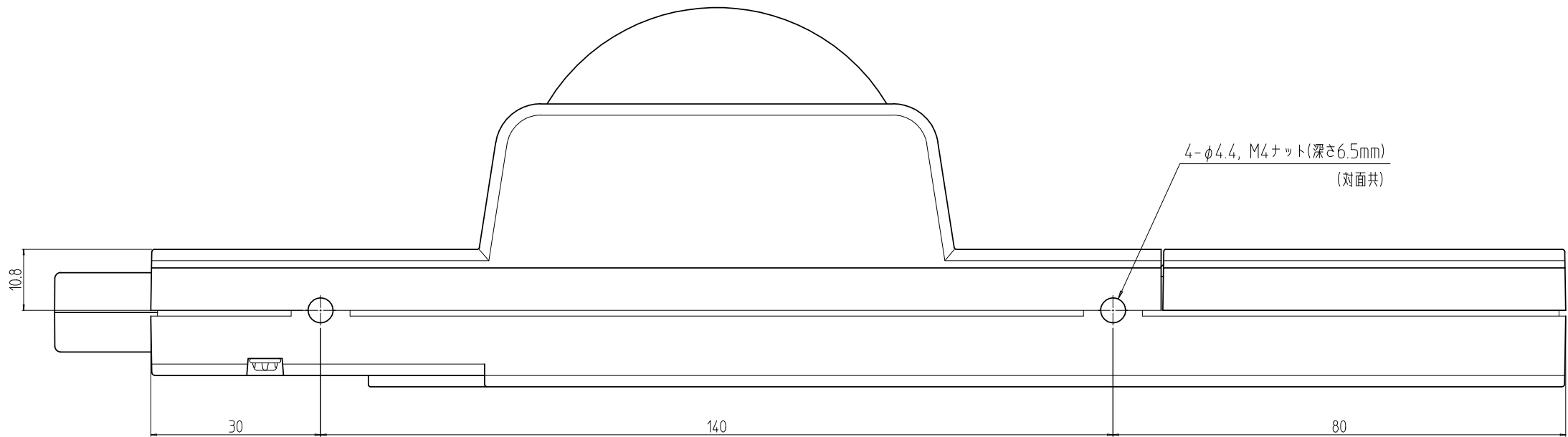
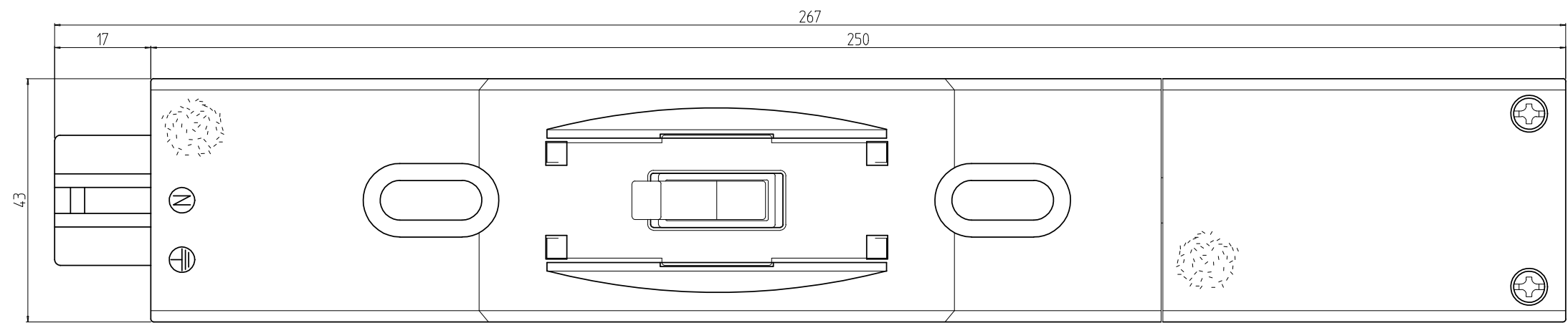


変更 REVISIONS			
回数 REV. MARK	日付 DATE	記事 CONTENTS	変更者 REVISOR



	単位 UNIT mm	設計 DESIGNED 検閲 CHECKED 承認 APPROVED	図名 TITLE 外観寸法
尺度 SCALE 1:1			品名 NAME プレーカユニット
			型式 MODEL DY-R9203-15
			図番 DRAWING No. DY-001011

IDEAL 摂津金属工業株式会社