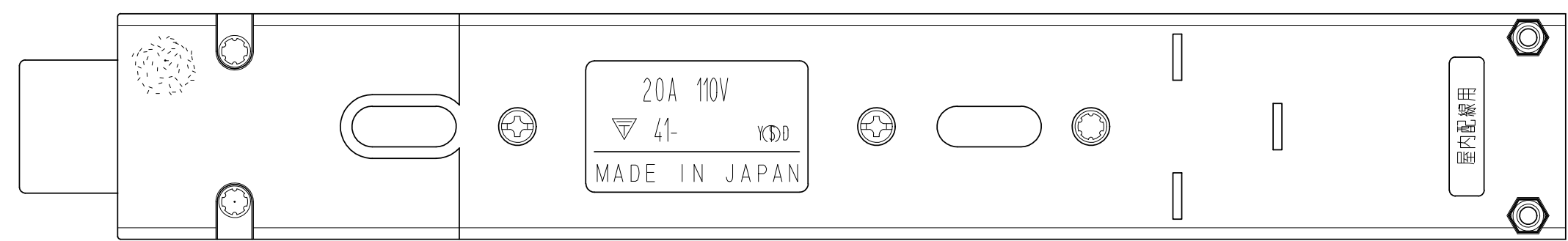
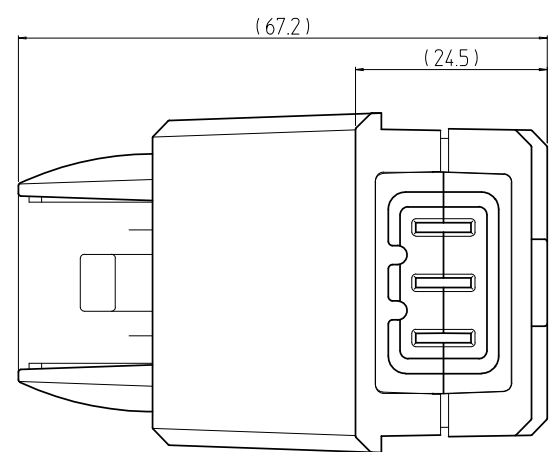
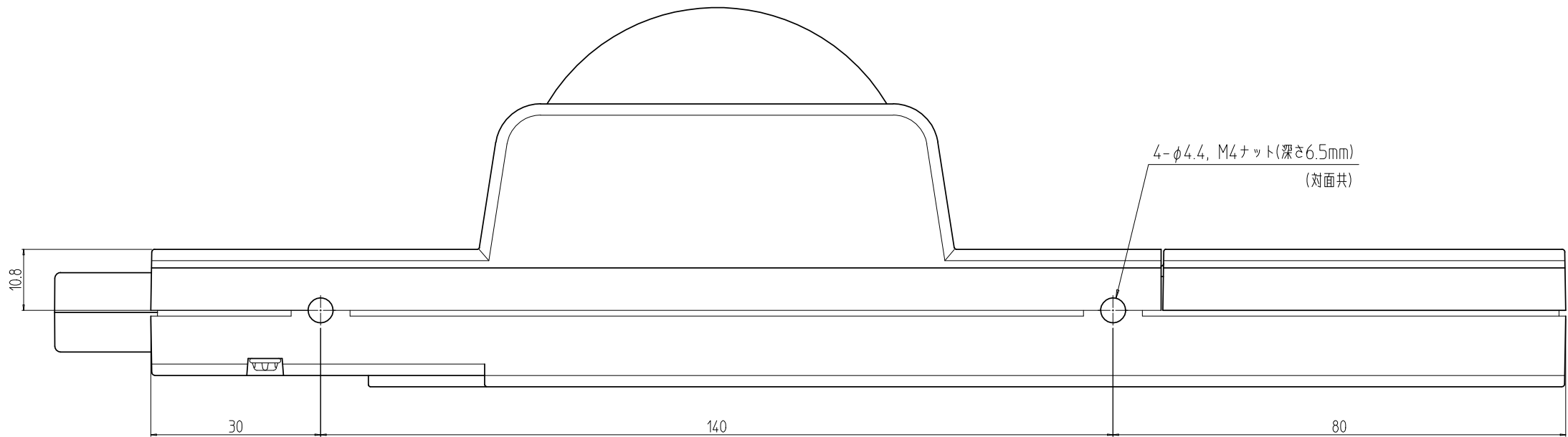
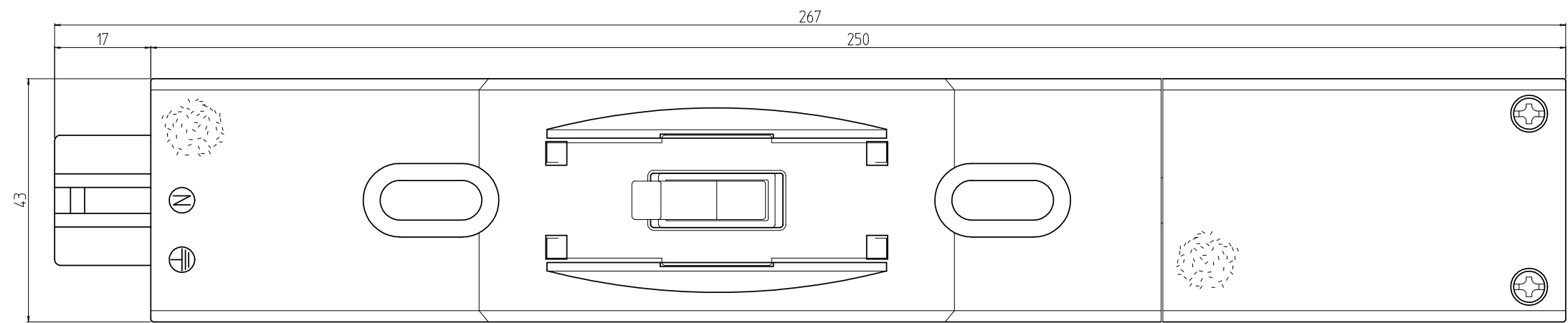


変更 REVISIONS			
回数 REV. MARK	日付 DATE	記事 CONTENTS	変更者 REVISED BY



	単位 UNIT	mm	設計 DESIGNED	検図 CHECKED	承認 APPROVED	図名 TITLE	外觀寸法
尺度 SCALE	1:1					品名 NAME	ブレーカユニット
						型式 MODEL	DY-R9203-20
						図番 DRAWING No.	DY-001014

IDEAL 摂津金属工業株式会社