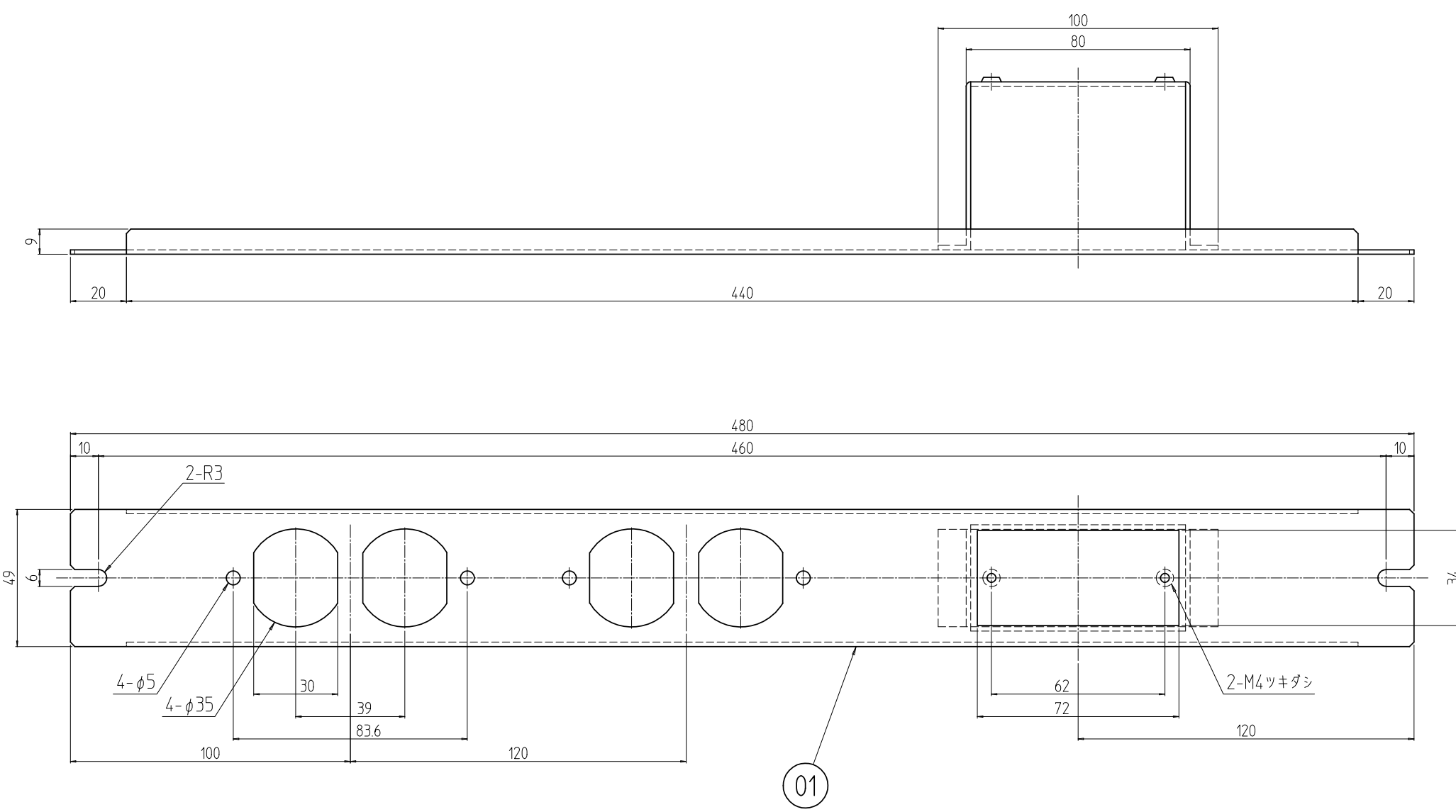


変更 REVISIONS			
回数 REV. MARK	日付 DATE	記事 CONTENTS	変更者 REVISED BY



1	01	プレ-カパネル1]	SEHC t1.6	[ホワイトグレイ]7.5Y7.4/0.8(25)メラミン塗装
個数 QUANTITY	No.	図番 DRAWING No.	部品名 PART NAME	材質 MATERIAL
				仕上 FINISH
		単位 UNIT	設計 DESIGNED	検図 CHECKED
		mm	承認 APPROVED	図名 TITLE
		尺度 SCALE		品名 NAME
		1:2		BSP2プレ-カパネル
				型式 MODEL
				BSP2-0555WG
				図番 DRAWING No.
				BSP2-050111

IDEAL 摂津金属工業株式会社