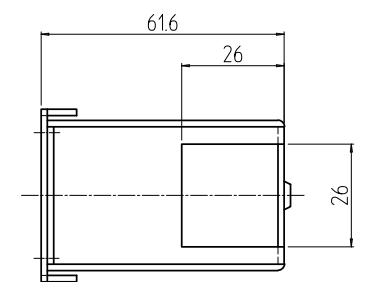
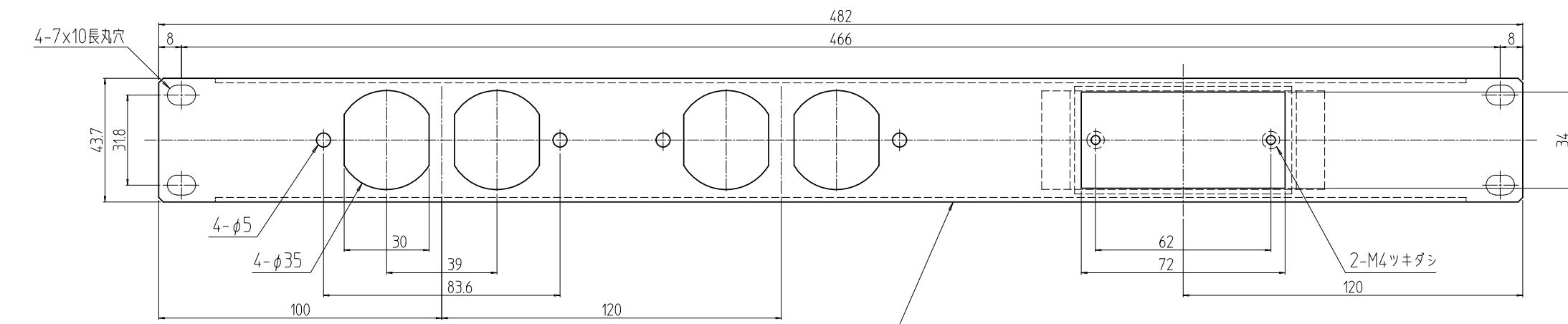


変更 REVISIONS			
回数 REV. MARK	日付 DATE	記事 CONTENTS	変更者 REVISED BY



1	01	プレ-カパネル1U	SEHC t1.6	「ブラック」N1.0(25)メラミン塗装
数量 QUANTITY	No.	図番 DRAWING No.	部品名 PART NAME	材質 MATERIAL
				仕上 FINISH
型式 MODEL	BSP2-0455N1	単位 UNIT	DESIGNED	図名 TITLE
		尺度 SCALE	CHECKED	外観寸法
			APPROVED	品名 NAME
				BSP2プレ-カパネル
			型式 MODEL	BSP2-0455N1
			図番 DRAWING No.	BSP2-080111

IDEAL 摂津金属工業株式会社