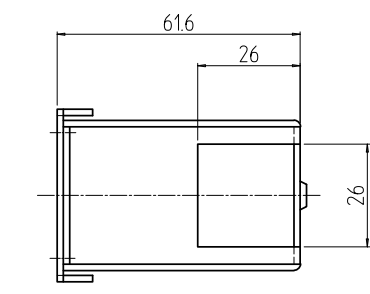
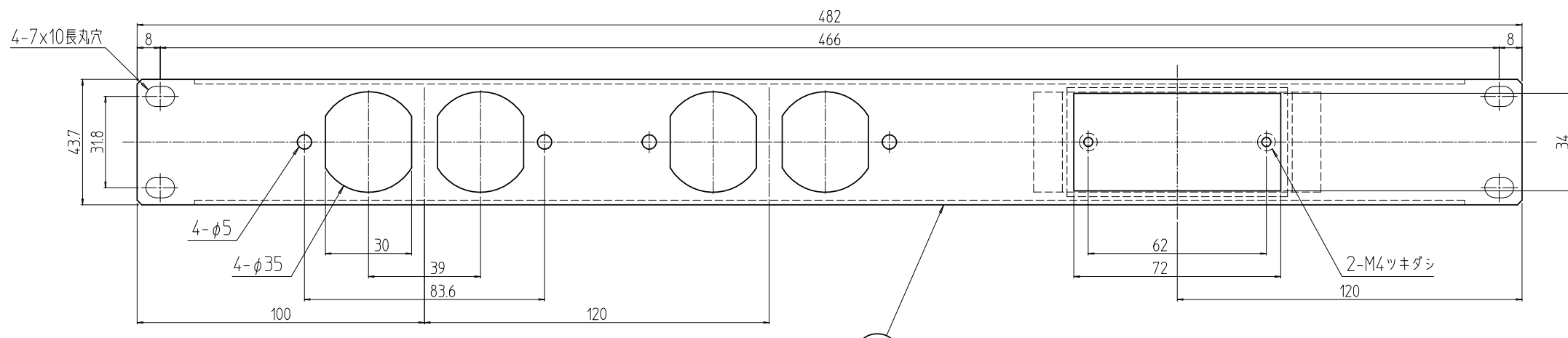
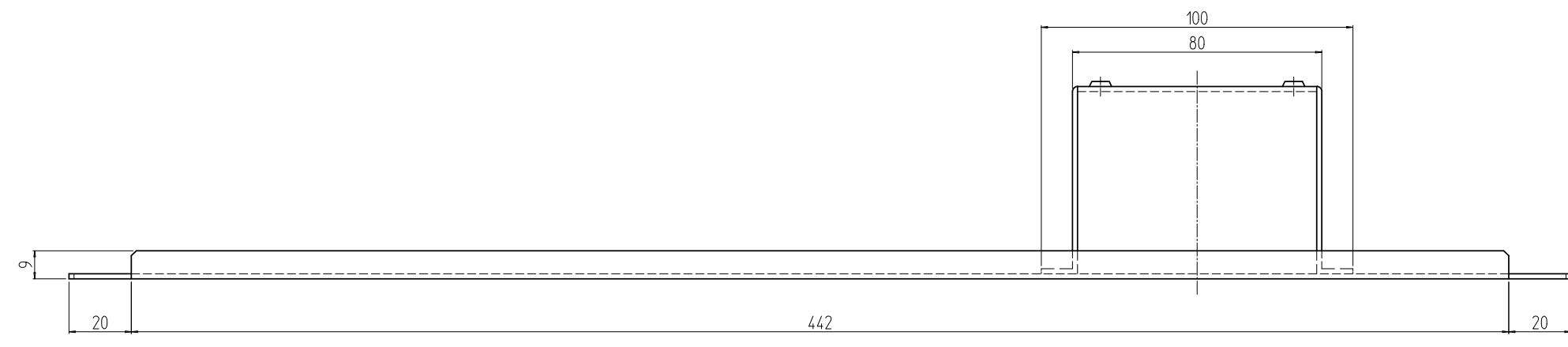


変更 REVISIONS			
回数 REV. MARK	日付 DATE	記事 CONTENTS	変更者 REVISED BY



1	01	プレ-カパネル1U	SEHC t1.6	[ホワイトグレイ]7.5Y7.4/0.8(25)メラミン塗装
数量 QUANTITY	No.	図番 DRAWING No.	部品名 PART NAME	材質 MATERIAL
				仕上 FINISH
BSP2-0455WG 型式	MODEL	単位 UNIT	DESIGNER	図名 TITLE
			CHECKER	
			APPROVER	
				品名 NAME
				BSP2プレ-カパネル
				型式 MODEL
				BSP2-0455WG
				図番 DRAWING No.
				BSP2-060111

IDEAL 摂津金属工業株式会社