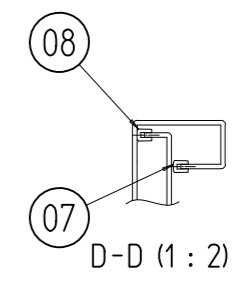
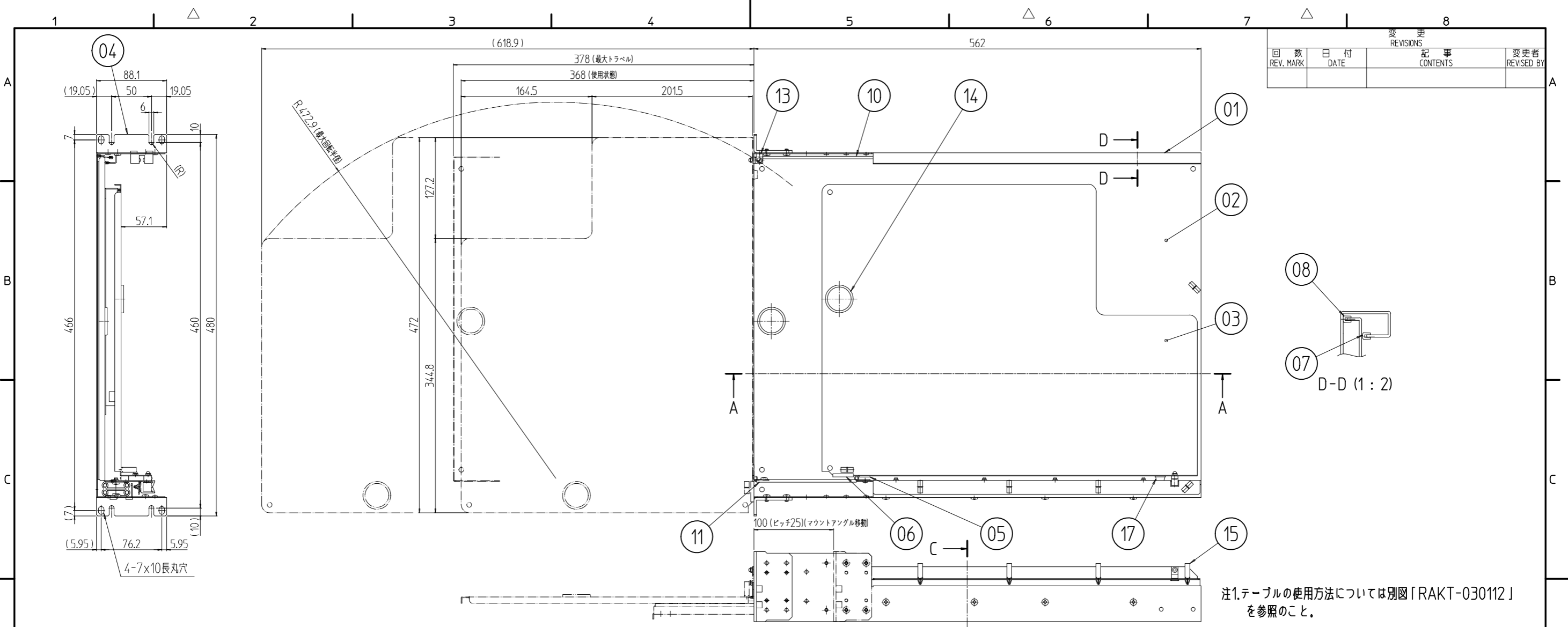
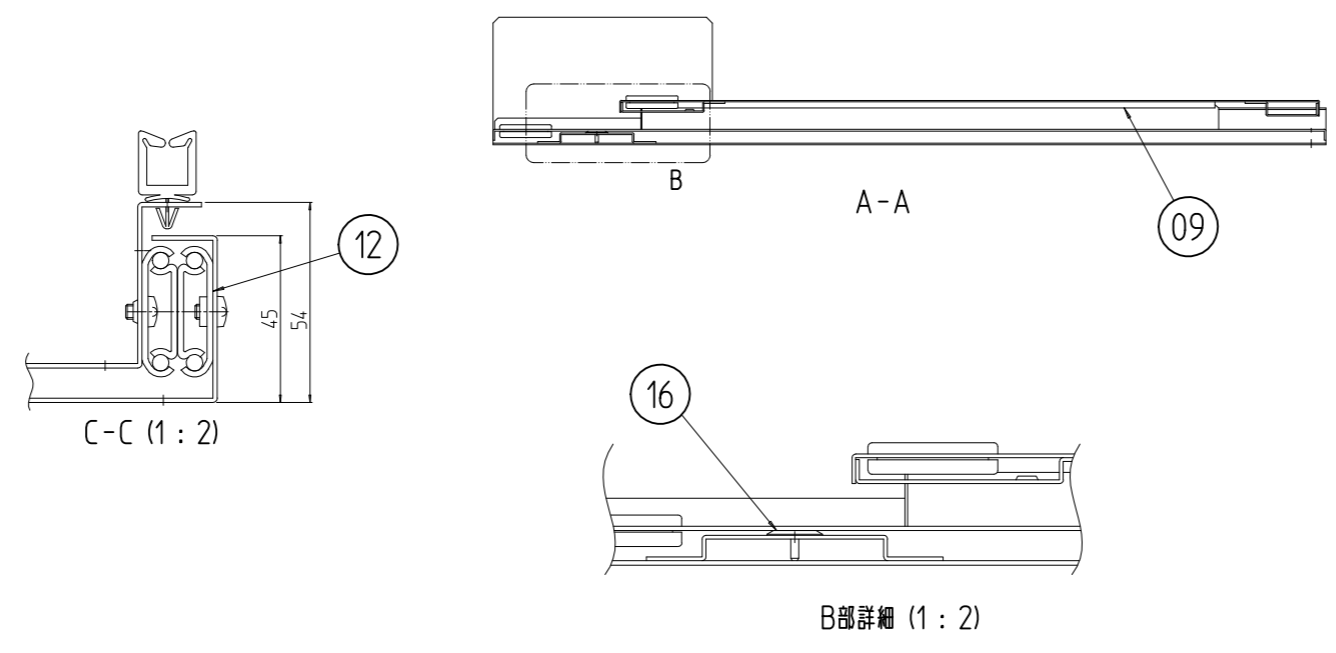


変更 REVISIONS			
回数 REV. MARK	日付 DATE	記事 CONTENTS	変更者 REVISED BY



注1.テーブルの使用方法については別図「RAKT-030112」を参照のこと。

1	17	バンポン	ポリウレタン	型式末尾「##」部「WG」:「白」「N1」:「黒」
3	16	スベリ紙	ポリアセタール	ナチュラル
5	15	ワイヤーサドル	ナイロン66	ナチュラル
2	14	グロメット	合成ゴム	「黒」
1	13	ボールキャッチ	亜鉛ダイキャスト	クロムメッキ
1	12	スライドレール	鋼板 t1.6	Ep-Fe/Zn5/CM1A
1	11	自在プッシュ 129	ポリエチレン	型式末尾「##」部 「WG」:「ナチュラル」 「N1」:「ブラック」
1	10	自在プッシュ 152		
1	09	自在プッシュ 475		
1	08	自在プッシュ 407		
1	07	自在プッシュ 412		
1	06	自在プッシュ 26		
1	05	蝶番	鋼板 t1.2	型式末尾「##」部
2	04	マウントアングル	鋼板 t3.2	
1	03	キーボードテーブル	鋼板 t1.0	「WG」:「ホワイトグレイ17.5Y7.4/0.8(25)耐摩塗装
1	02	引き出しテーブル	鋼板 t1.2	「N1」:「ブラック」N1.0(25)耐摩塗装
1	01	棚本体	鋼板 t1.0/t1.2	



数量 QUANTITY	No.	図番 DRAWING No.	部品名 PART NAME	材質 MATERIAL	仕上 FINISH

RAKT-08JE## 型式

SCALE 1:5

UNIT mm

DESIGNED CHECKED APPROVED

図名 外観寸法

品名 RAKT回転キーボードテーブル

型式 RAKT-08JE##

図番 RAKT-030111

SETTSU 摂津金属工業株式会社