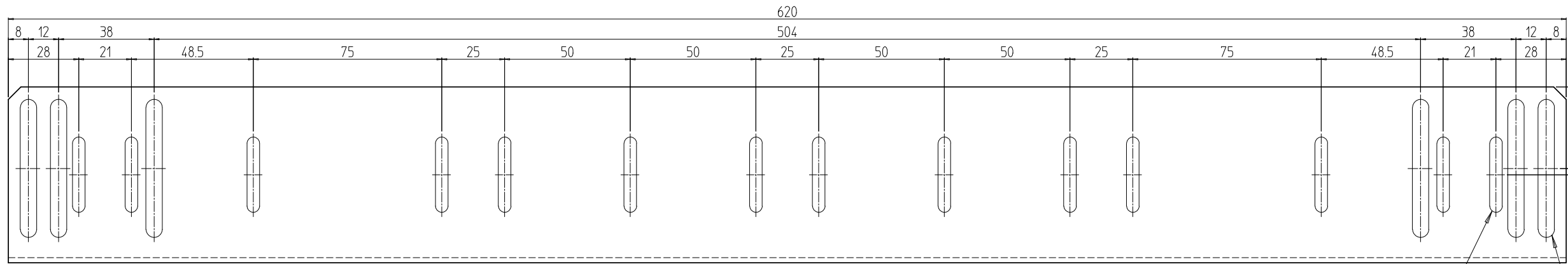
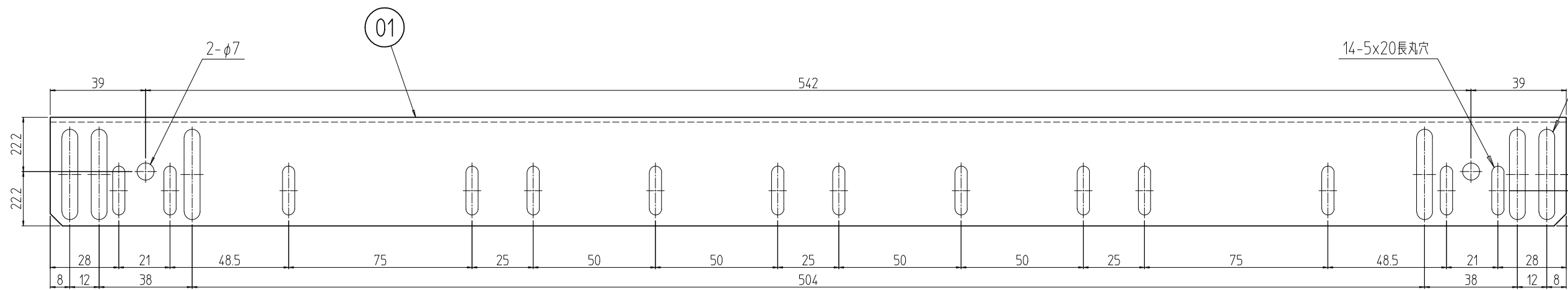


変更 REVISIONS			
回数 REV. MARK	日付 DATE	記事 CONTENTS	変更者 REVISOR



14-5x30長丸穴
6-6.5x55長丸穴



14-5x20長丸穴
6-6.5x37長丸穴

注1 型式の最後尾「##」は塗装色を示す。
無印：「ブラック」
WG：「ホワイトグレイ」

2	01	サポートアングル 750		SPCC t2.0	ED塗装 注1	
数量 QUANTITY	No.	図番 DRAWING No.	部品名 PART NAME	材質 MATERIAL	仕上 FINISH	
FDO-750SA3##	型式 MODEL	単位 UNIT	設計 検閲 承認	図名 TITLE		
		尺度 SCALE	1:2	品名 NAME		
		出			品名 NAME	
		IDEAL 摂津金属工業株式会社			品名 NAME	
図番 DRAWING No.			FDO-280411			

外觀寸法
FDOサポートアングル
FDO-750SA3##