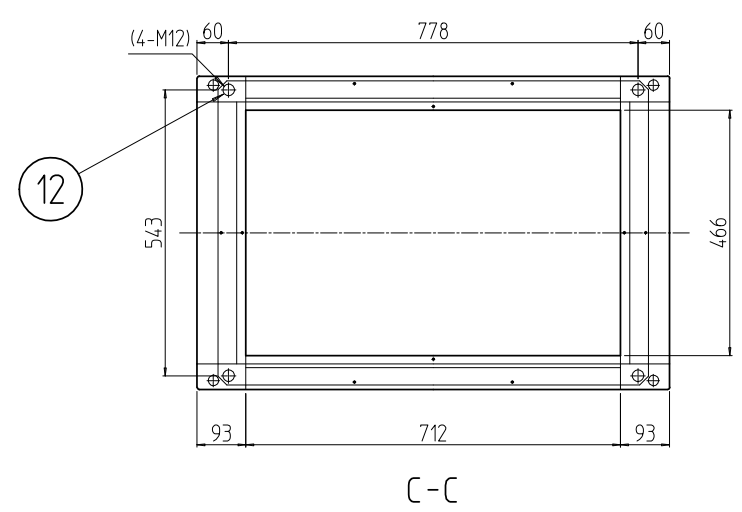
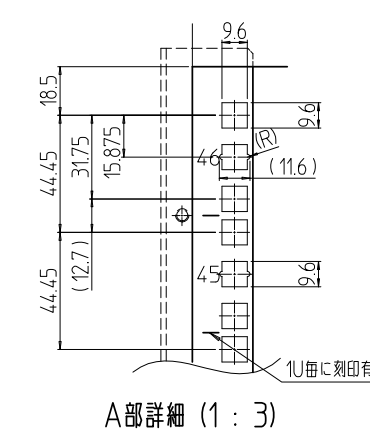


変更 REVISIONS			
回数 REV. MARK	日付 DATE	記事 CONTENTS	変更者 REVISED BY

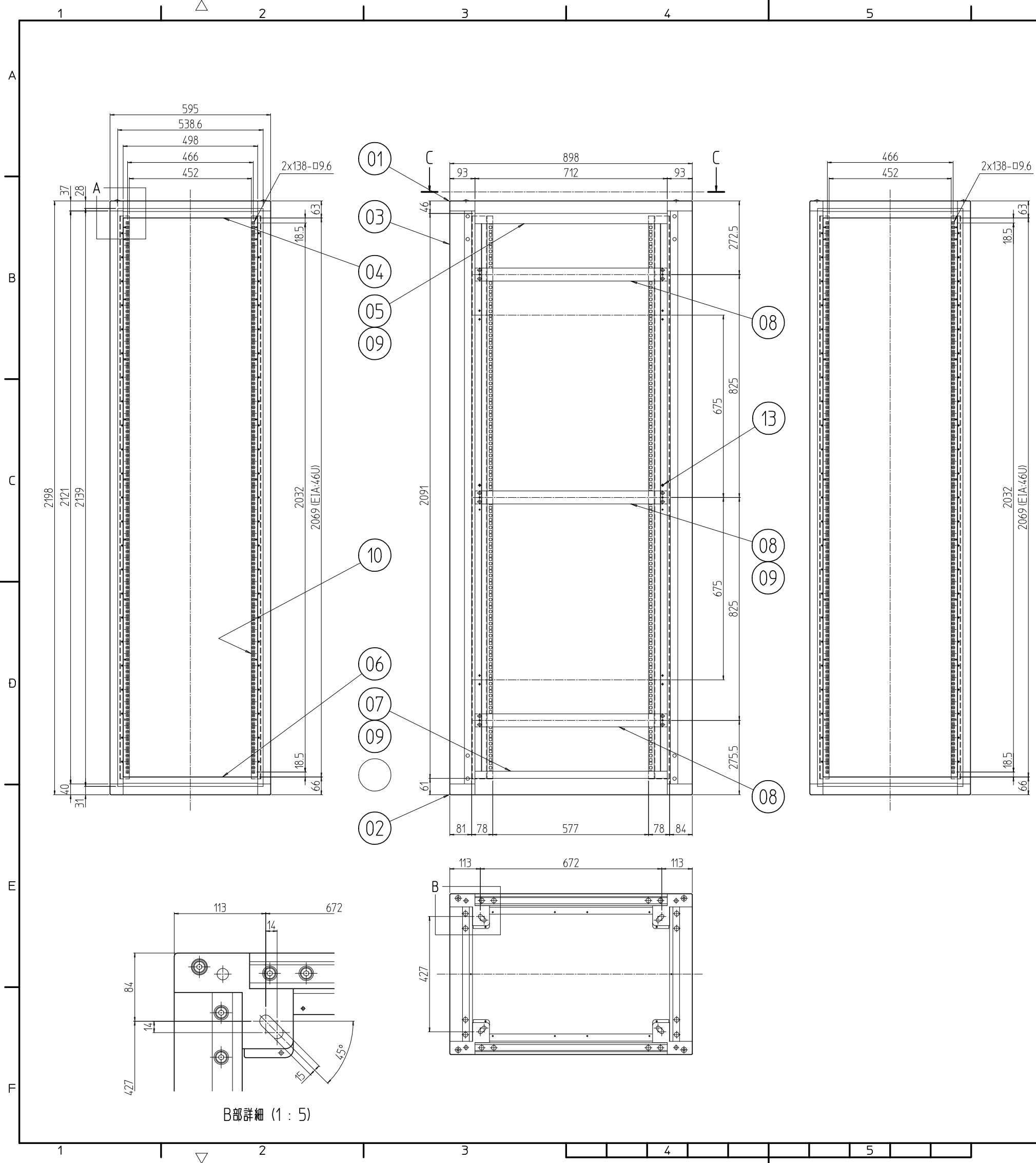


注1.アンカー固定する場合、M12ボルト1本につき平ワッシャーを2枚入れること。

4	13	剛板サポート	SS400 φ8	Ep-Fe/Zn5/CM2C	
4	12	ボルトキャップ	ポリプロピレン	「アイボリー」	
8	11	ボルトカバー	SPCC t0.8/t0.6	「パールグレイ」N7.5(25)メラミン塗装	
4	10	パネルマウントフレーム46U	SPCC t2.0	「パールグレイ」N7.5(25)メラミン塗装	
6	09	サイドバーナット900A	A6061SS T5		化成皮膜処理
6	08	サイドフレーム900	A6063SS T5		B2アルマイト
2	07	ボトムDフレーム900			「パールグレイ」N7.5(25)メラミン塗装
2	06	ボトムWフレーム595	ADC12		
2	05	トップDフレーム900		ADC12	
2	04	トップWフレーム595	ADC12		
4	03	Hフレーム2200		ADC12	
4	02	ボトムコーナー	ADC12		
4	01	トップコーナー		ADC12	

数量 QUANTITY	No.	図番 DRAWING No.	部品名 PART NAME	材質 MATERIAL	仕上 FINISH

FGC-466090-N7 型式 振津金属工業株式会社  
 図番 DRAWING No. FGC-010211



B部詳細 (1:5)