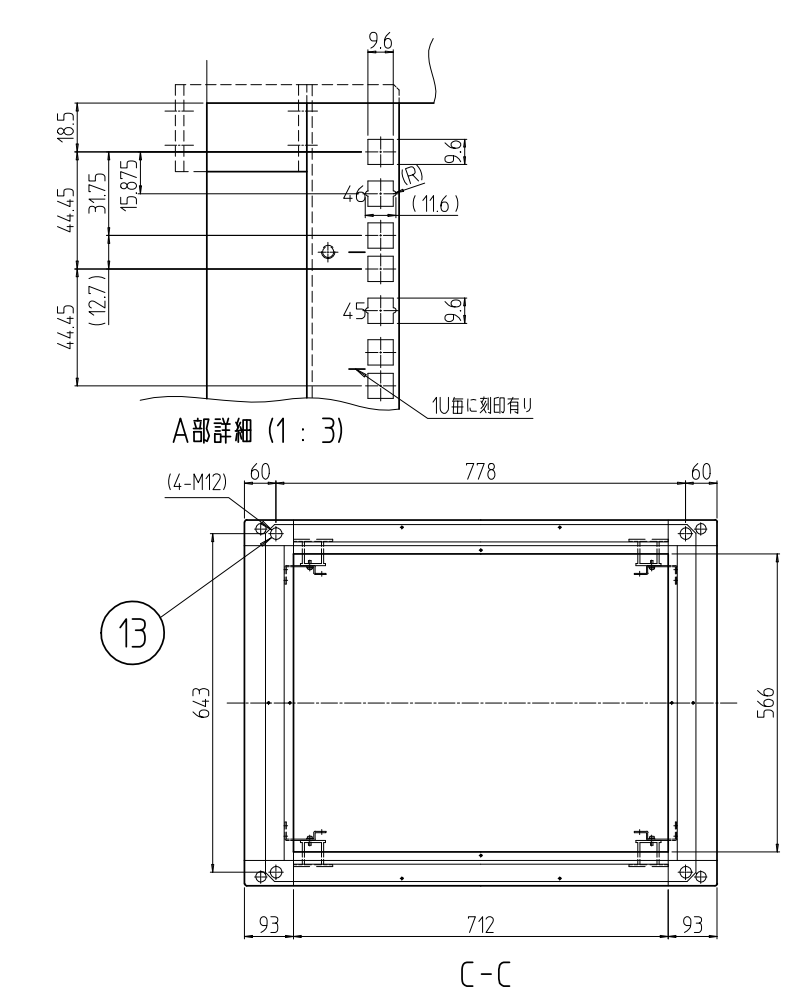
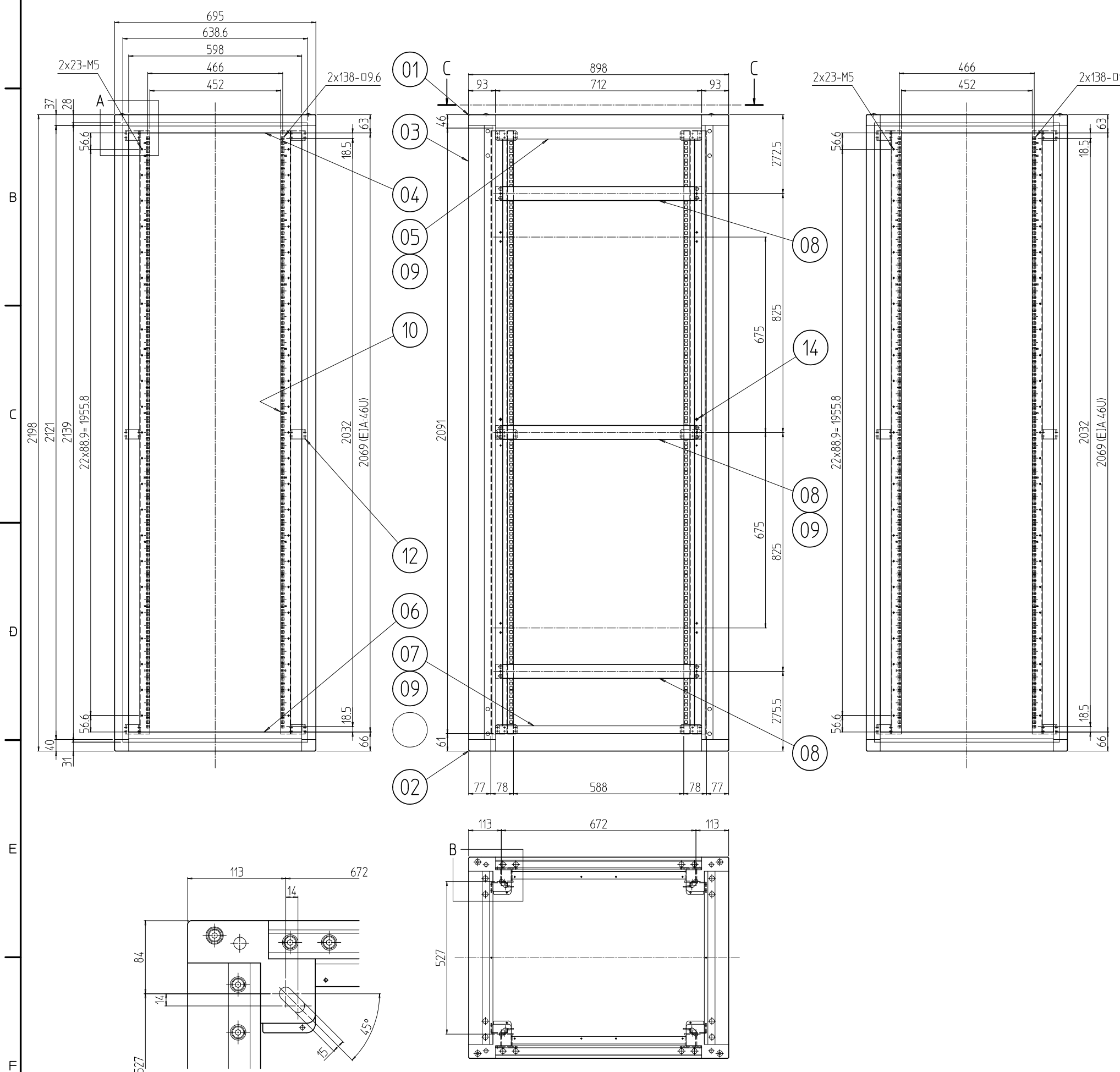


変更 REVISIONS			
回数 REV. MARK	日付 DATE	記事 CONTENTS	変更者 REVISED BY



4	14	側板サポート	SS400 φ8	Ep-Fe/Zn5/CM2C
4	13	ボルトキャップ	ポリプロピレン	「アイボリー」
12	12	ブラケット50D	A6063SS T5	B2アルマイト
8	11	ボルトカバー	SPCC t0.8/t0.6	「パールグレイ」N7.5(25)メラミン塗装
4	10	パネルマウントフレーム46U	SPCC t2.0	「パールグレイ」N7.5(25)メラミン塗装
6	09	サイドバーナット900A	A6061SS T5	化成皮膜処理
6	08	サイドフレーム900	A6063SS T5	B2アルマイト
2	07	ボトムDフレーム900		「パールグレイ」N7.5(25)メラミン塗装
2	06	ボトムWフレーム695		
2	05	トップDフレーム900		
2	04	トップWフレーム695		
4	03	Hフレーム2200		
4	02	ボトムコーナー	ADC12	
4	01	トップコーナー		

数量 QUANTITY	No.	図番 DRAWING No.	部品名 PART NAME	材質 MATERIAL	仕上 FINISH

単位 UNIT	mm	設計 DESIGNED	検閲 CHECKED	承認 APPROVED	図名 TITLE
尺度 SCALE	1:15				キャビネットトラック
型式 MODEL	FGC-467090-N7				
図番 DRAWING No.	FGC-011211				

