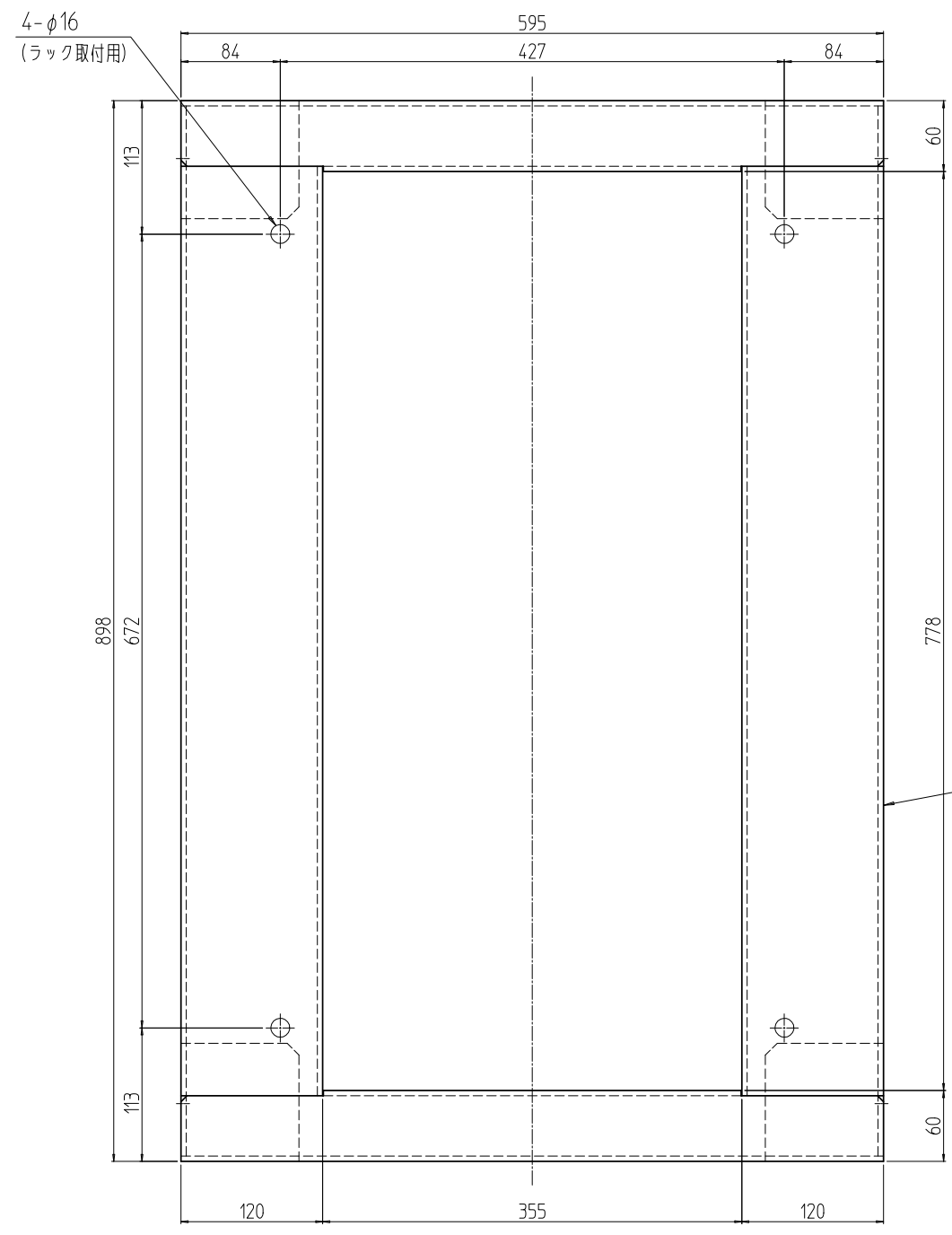
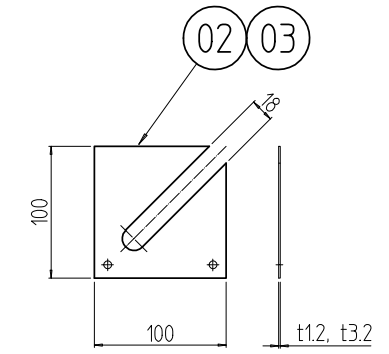
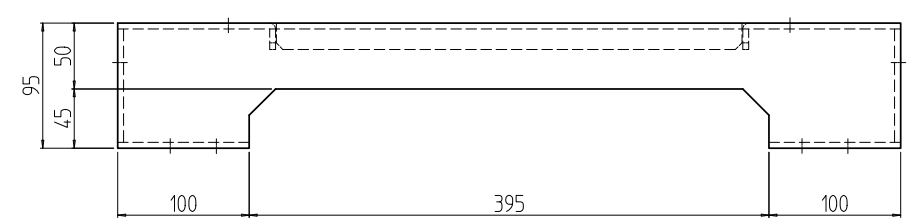
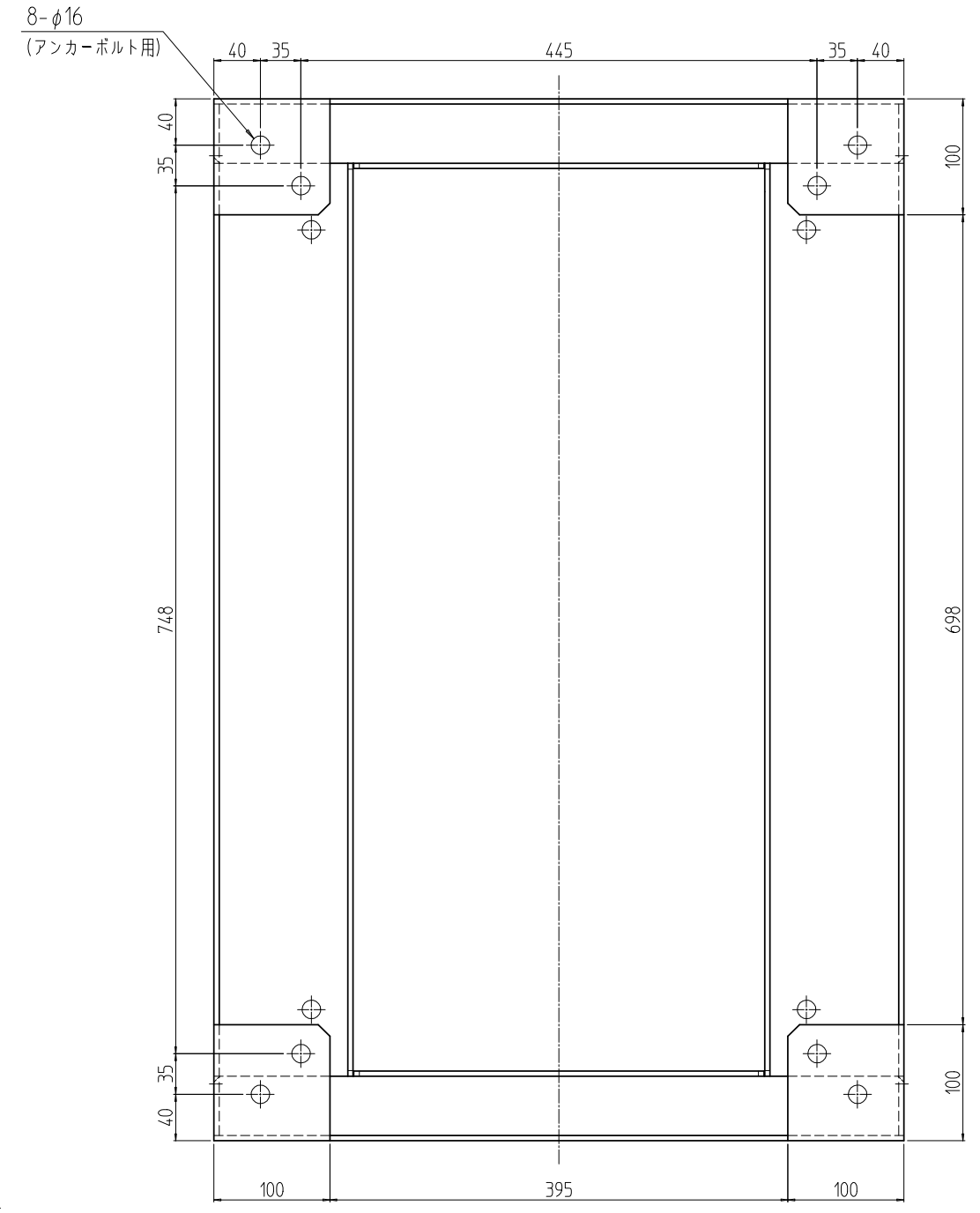
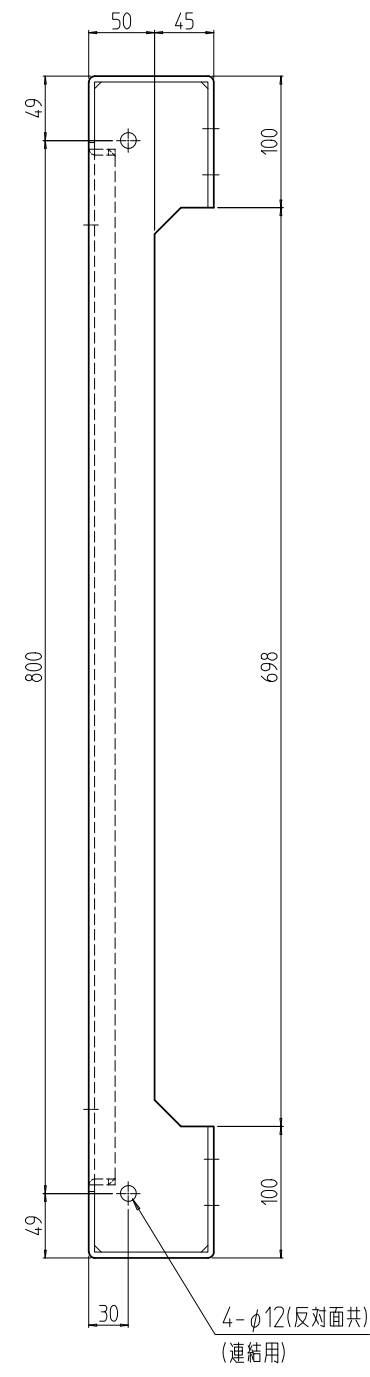


変更 REVISIONS			
回数 REV. MARK	日付 DATE	記事 CONTENTS	変更者 REVISED BY



01



架台用ライナー詳細 (1 : 6)

8	03	架台用ライナー-3.2	SEHC t3.2		
8	02	架台用ライナー-1.2	SECC t1.2	「ブラック」N1.0(25)メラミン塗装	
1	01	FGO板金架台601090	SPHC t4.5		
個数 QUANTITY	No.	図番 DRAWING No.	部品名 PART NAME	材質 MATERIAL	仕上
			DESIGNED CHECKED APPROVED	図名 TITLE	外觀寸法
		単位 UNIT	mm	品名 NAME	FGO 板金架台
		尺度 SCALE	1 : 6	型式 MODEL	FGO-601090PB
		型式		図番 DRAWING No.	FGO-200111
		IDEAL 摂津金属工業株式会社			