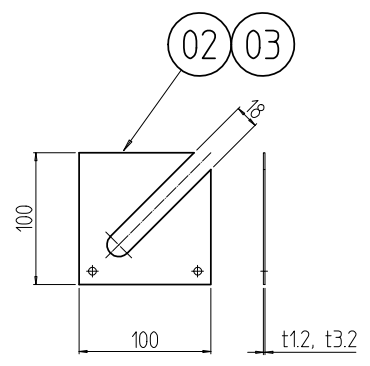
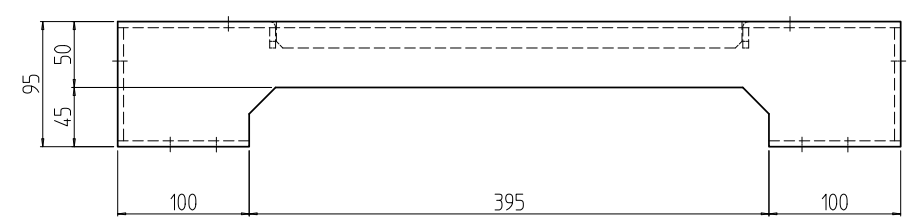
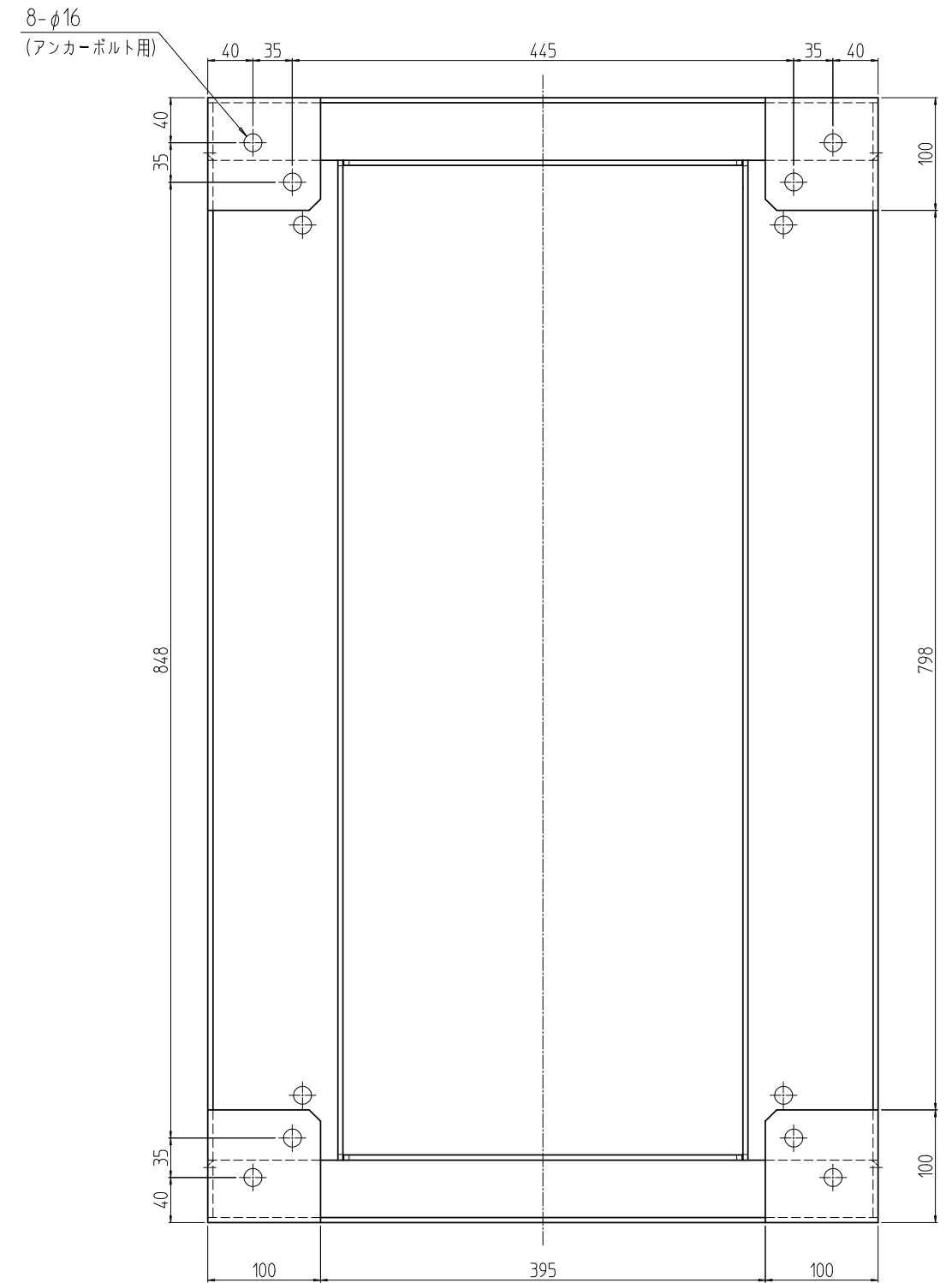
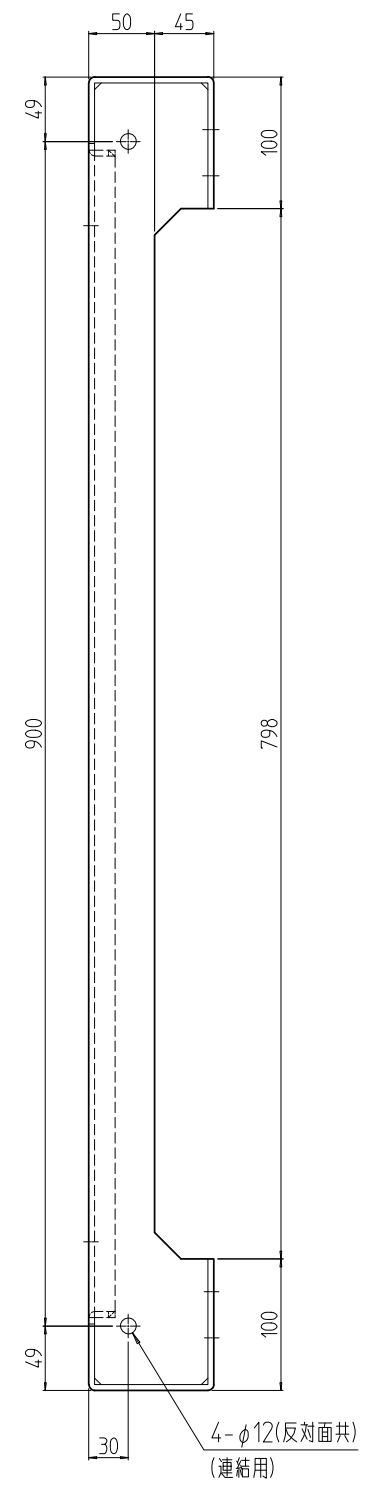
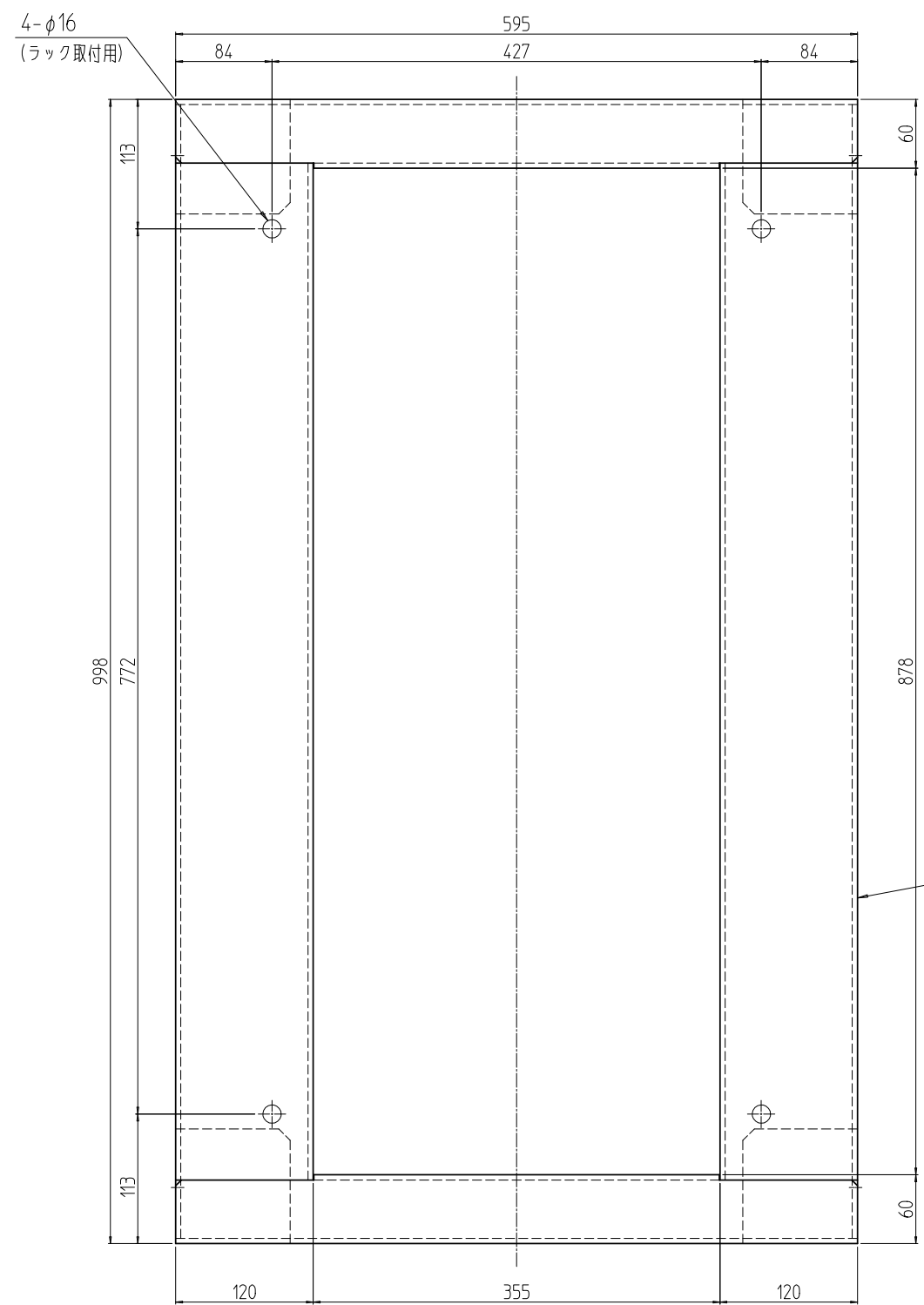


変更 REVISIONS			
回数 REV. MARK	日付 DATE	記事 CONTENTS	変更者 REVISOR



架台用ライナー詳細 (1 : 6)

8	03	架台用ライナー-3.2	SEHC t3.2		
8	02	架台用ライナー-1.2	SECC t1.2	「ブラック」N1.0(25)メラミン塗装	
1	01	FGO板金架台6010A0	SPHC t4.5		
個数 QUANTITY	No.	図番 DRAWING No.	部品名 PART NAME	材質 MATERIAL	仕上
		単位 UNIT	設計 DESIGNED	検図 CHECKED	承認 APPROVED
		尺度 SCALE	図名 TITLE		
		1 : 6	品名 NAME		
			FGO 板金架台		
			型式 MODEL		
			FGO-6010A0PB		
			図番 DRAWING No.		
			FGO-200211		

IDEAL 摂津金属工業株式会社

外觀寸法

品名 FGO 板金架台

型式 FGO-6010A0PB

図番 FGO-200211