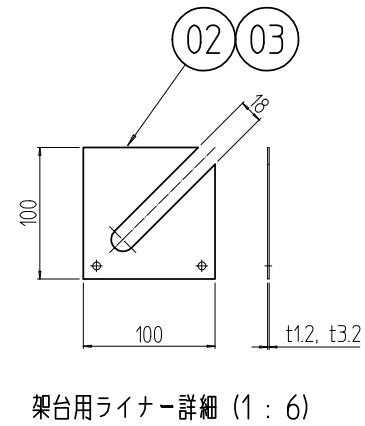
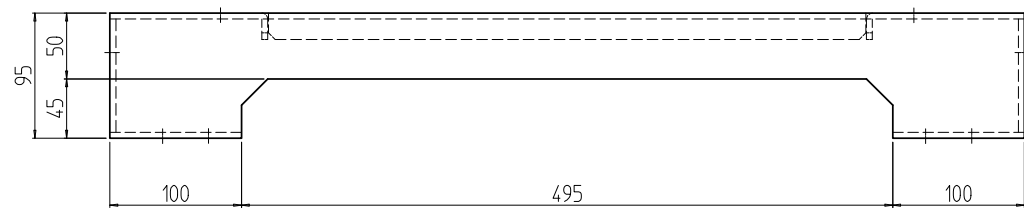
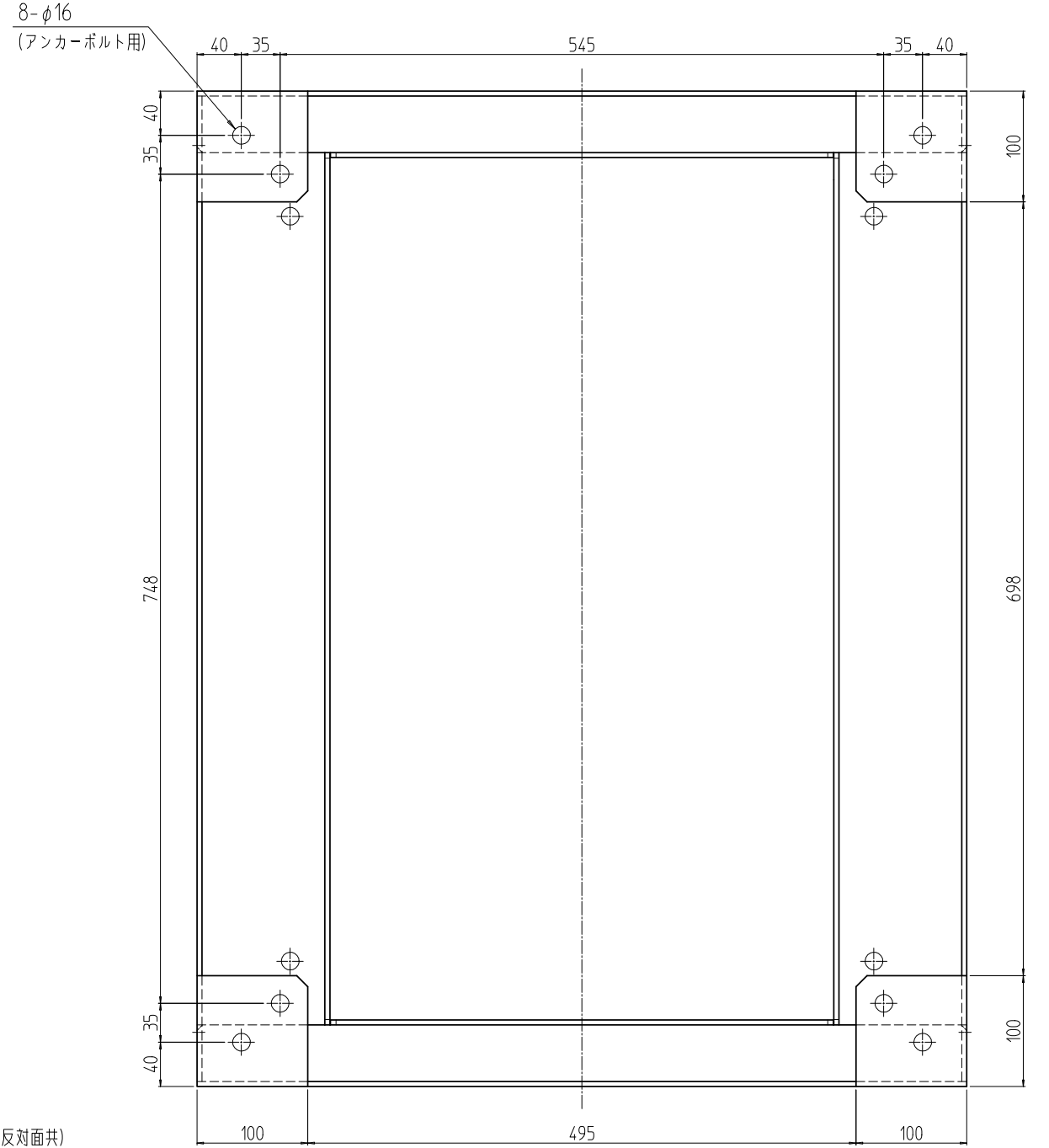
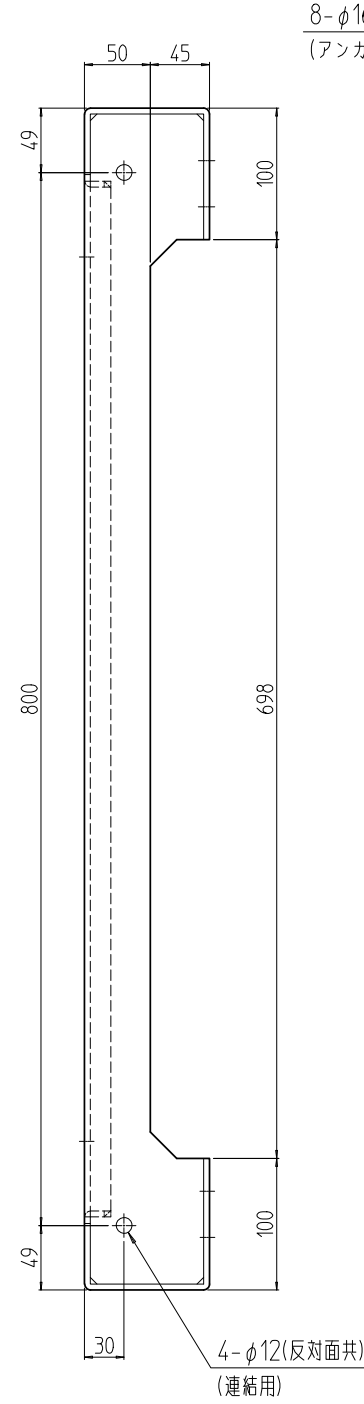
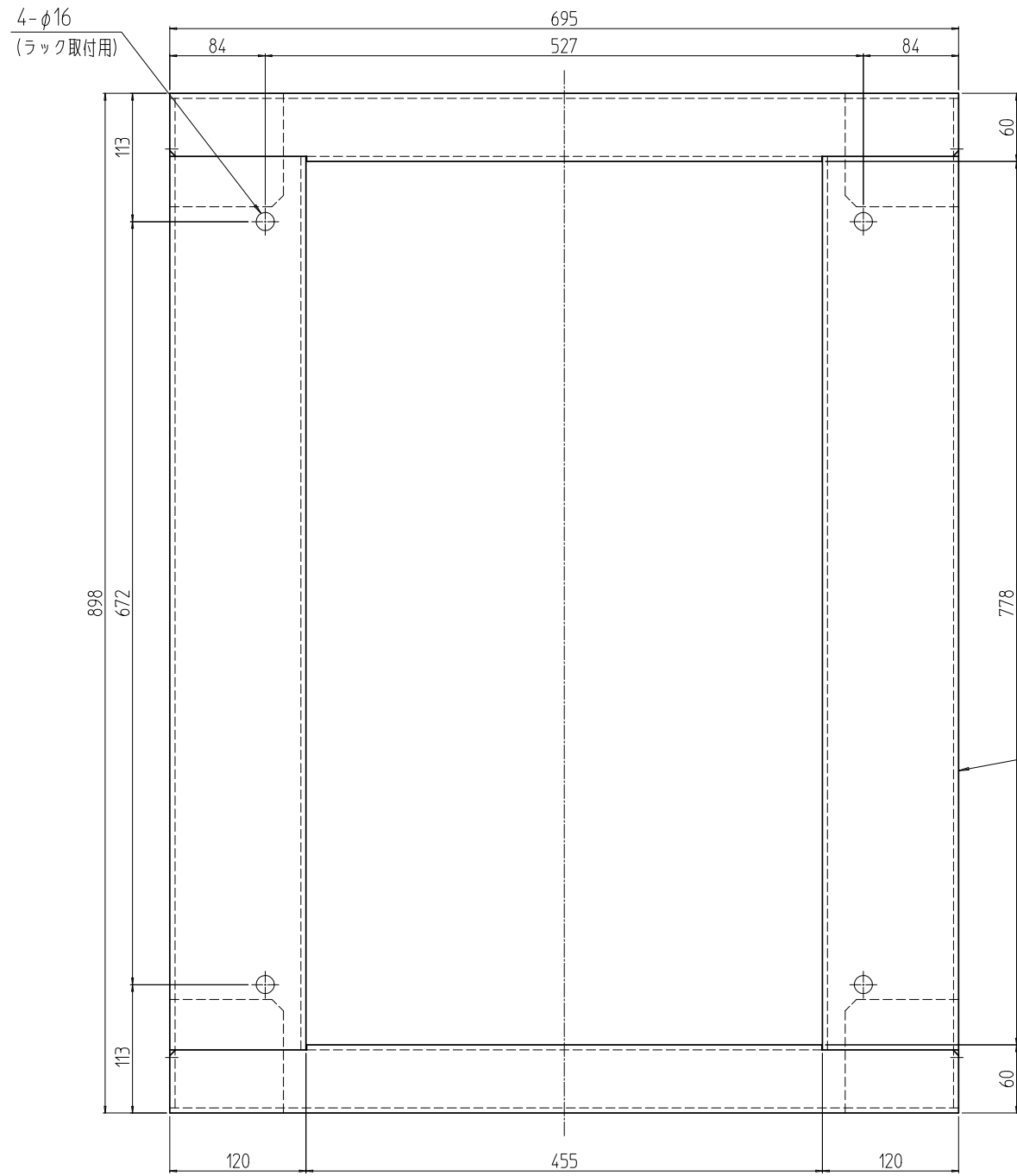


変更 REVISIONS			
回数 REV. MARK	日付 DATE	記事 CONTENTS	変更者 REVISED BY



架台用ライナー詳細 (1 : 6)

8	03	架台用ライナー-3.2	SEHC t3.2	
8	02	架台用ライナー-1.2	SECC t1.2	「ブラック」N1.0(25)メラミン塗装
1	01	FGO板金架台701090	SPHC t4.5	
個数 QUANTITY	No.	図番 DRAWING No.	部品名 PART NAME	材質 MATERIAL
			DESIGN CHECKED APPROVED	仕上
		単位 UNIT	mm	図名 TITLE
		尺度 SCALE	1 : 6	品名 NAME
				FGO 板金架台
				型式 MODEL
				FGO-701090PB
				図番 DRAWING No.
				FGO-200311

IDEAL 摂津金属工業株式会社