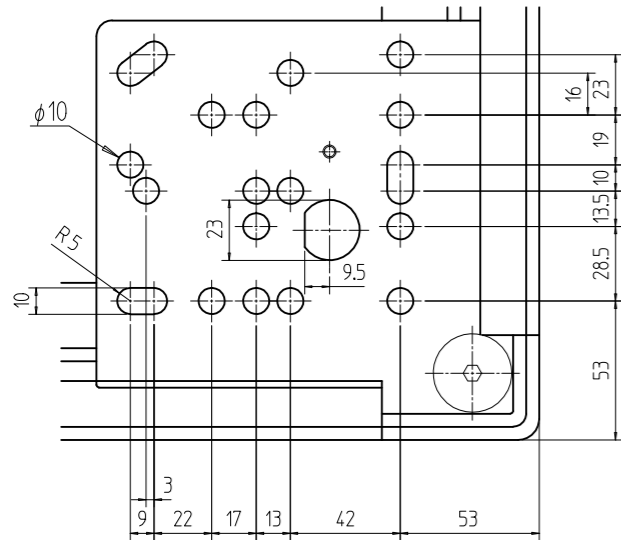
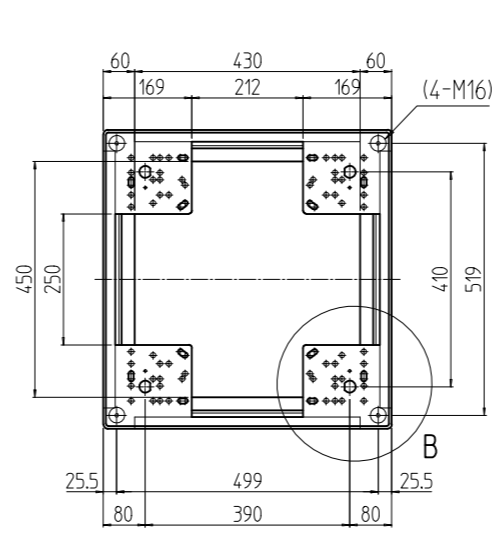
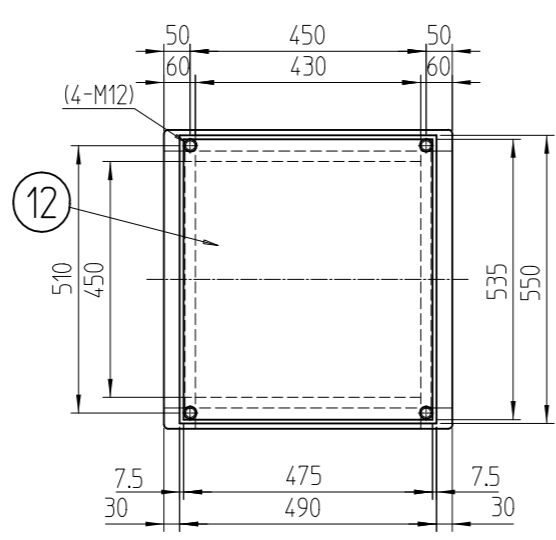


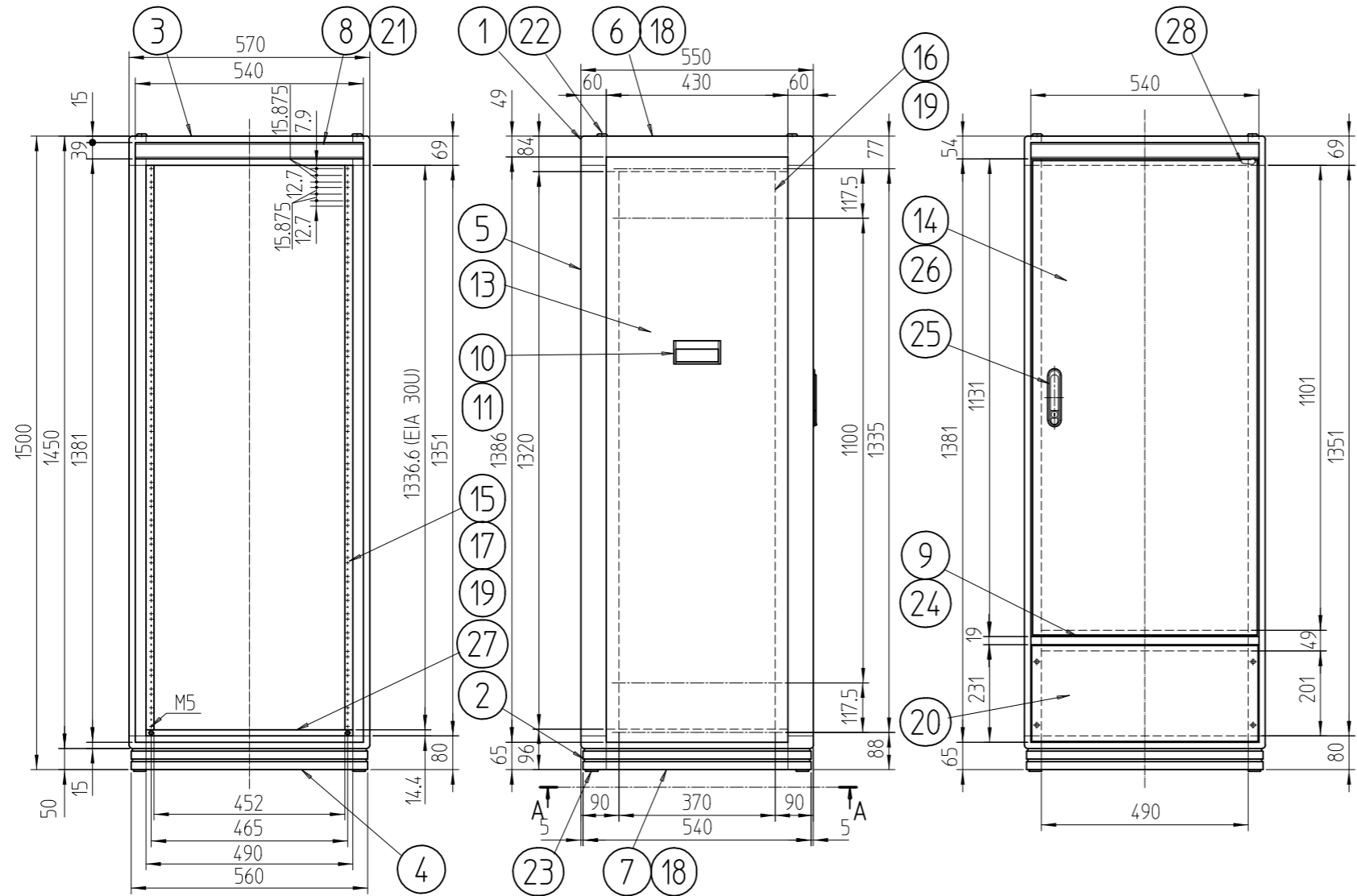
変更 REVISIONS			
回数 REV. MARK	日付 DATE	記事 CONTENTS	変更者 REVISED BY



B部詳細 (1 : 2.828)



A-A



1	28	ドア樹脂コーナー	バイオポリカーポネート	[ブラック]
1	27	ブラックパネル 1501	アルミ押出形材	B2アルマイト
1	26	ドア軸セット	Fe/ステンレス	メッキ処理/生地
1	25	フラッシュリフトハンドル	亜鉛ダイキャスト	サチライトクロームメッキ
1	24	センターフレームカバー-570	ABS	[ホワイトグレイ]
4	23	M16キャップ	ナイロン6	[ブラック]
4	22	M12化粧ボルト	丸鉄 φ25	メッキ処理
2	21	ネームプレート570	アルミ t1.5	[クリーム]
1	20	コネクタープレート200	アルミ t3.0	生地(片面ビニールコート)
6	19	スリムラインナット	アルミ押出形材	化成皮膜処理
4	18	サイドバーナット550	アルミ押出形材	化成皮膜処理
4	17	パネルマウントスペース13	アルミ押出形材	B2アルマイト
2	16	ガイドマウントフレーム1500	アルミ押出形材	B2アルマイト
2	15	パネルマウントフレーム1500	アルミ押出形材	B2アルマイト
1	14	リヤドア1500	鋼板 t0.8/t2.0	[ホワイトグレイ]メラミン塗装
2	13	側板15-5	鋼板 t0.8	
1	12	天板550	鋼板 t0.8	
4	11	側板ハンドル側面	アルミ押出形材	
2	10	側板ハンドル本体		
1	9	センターフレーム570	アルミ押出形材	
2	8	ネームフレーム570		
2	7	ボトムDフレーム550		
2	6	トップDフレーム550	アルミ押出形材	
4	5	Hフレーム1500		
2	4	ボトムWフレーム570	アルミ押出形材	
2	3	トップWフレーム570		
1	2	ボトムコーナー	アルミダイキャスト	
1	1	トップコーナー		

No.	図番	DRAWING No.	部品名	PART NAME	材質	MATERIAL	仕上	FINISH

出 入
SETTSU 摂津金属工業株式会社
 図番 DRAWING No. **FDC-041704**
 品名 NAME **FDCキャビネットラック**
 型式 MODEL **FDC-1501-550W**
 外観寸法
 尺度 SCALE 1 : 14.14
 単位 UNIT mm
 設計 DESIGNED 検査 CHECKED 承認 APPROVED
 図名 TITLE
 FDC-1501-550W 型式 MODEL
 A3H-A