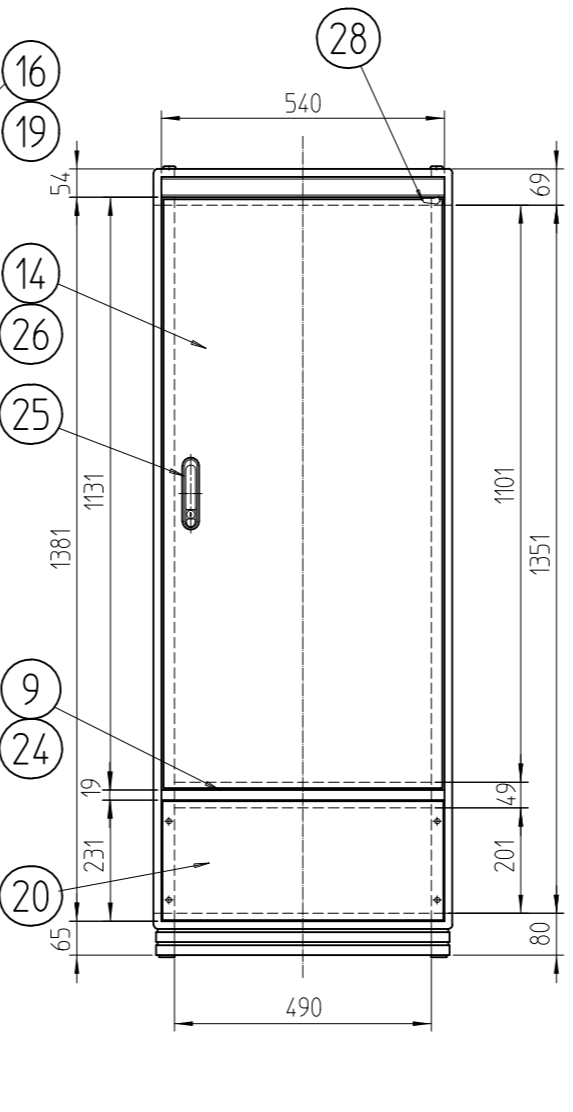
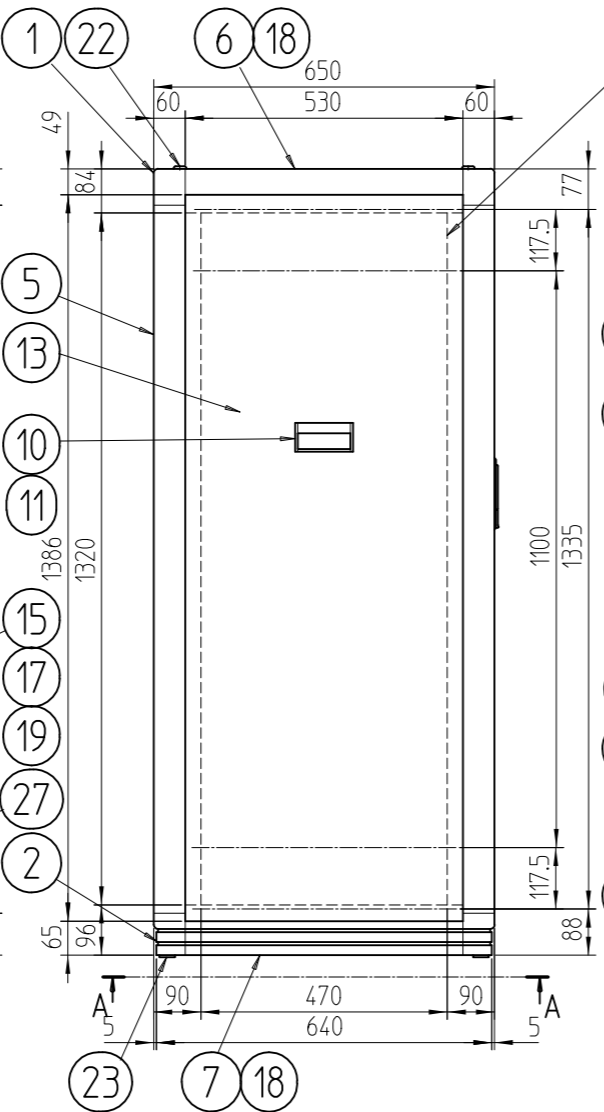
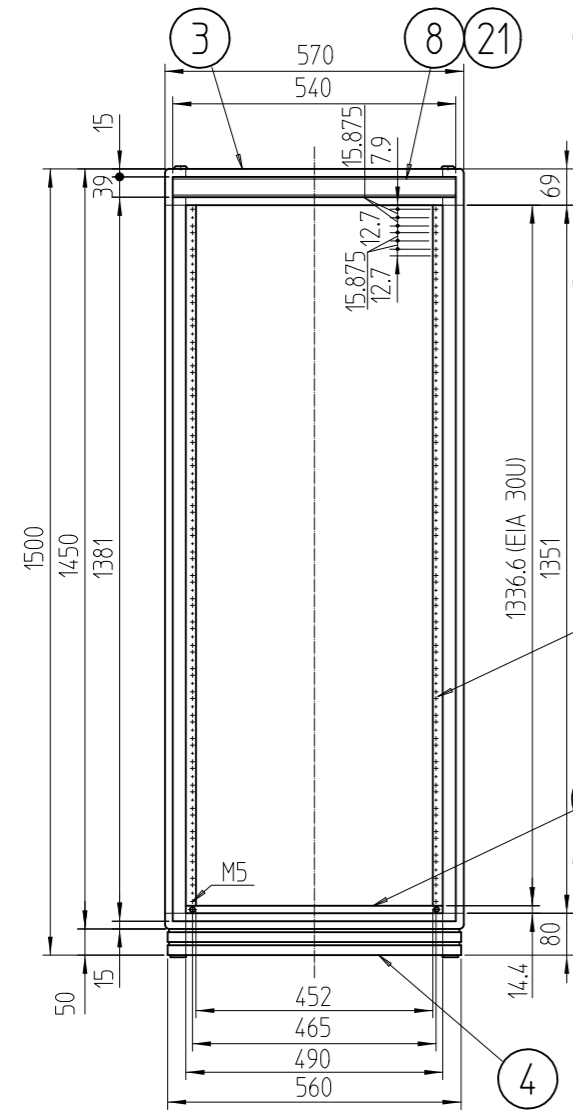
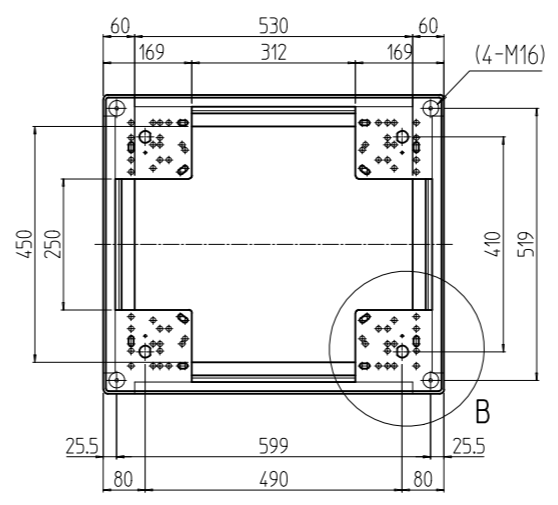
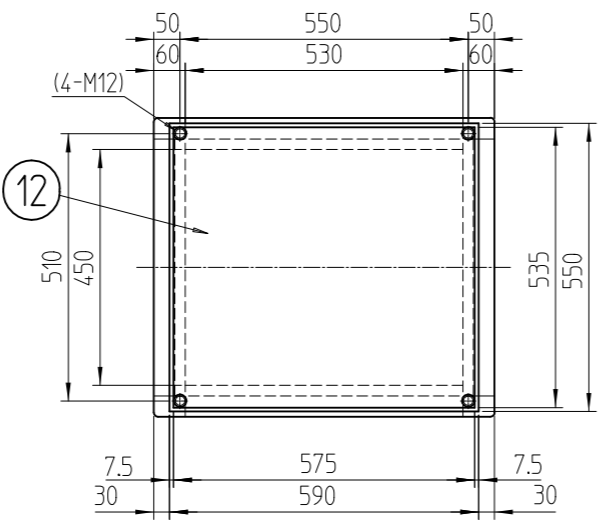
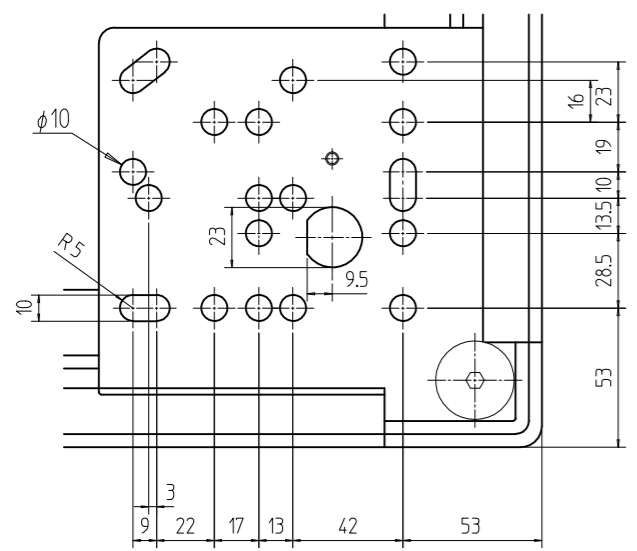


変更 REVISIONS			
回数 REV. MARK	日付 DATE	記事 CONTENTS	変更者 REVISED BY



1	28	ドア樹脂コーナー	バイオポリカーポネート	[ブラック]
1	27	ブラックパネル 1501	アルミ押出形材	B2アルマイト
1	26	ドア軸セット	Fe/ステンレス	メッキ処理/生地
1	25	フラッシュリフトハンドル	亜鉛ダイキャスト	サチライトクロームメッキ
1	24	センターフレームカバー-570	ABS	[ホワイトグレイ]
4	23	M16キャップ	ナイロン6	[ブラック]
4	22	M12化粧ボルト	丸鉄 φ25	メッキ処理
2	21	ネームプレート570	アルミ t1.5	[クリーム]
1	20	コネクタープレート200	アルミ t3.0	生地(片面ビニールコート)
6	19	スリムラインナット	アルミ押出形材	化成皮膜処理
4	18	サイドバーナット650	アルミ押出形材	化成皮膜処理
4	17	パネルマウントスペース13	アルミ押出形材	B2アルマイト
2	16	ガイドマウントフレーム1500	アルミ押出形材	B2アルマイト
2	15	パネルマウントフレーム1500	アルミ押出形材	B2アルマイト
1	14	リヤドア1500	鋼板 t0.8/t2.0	[ホワイトグレイ]メラミン塗装
2	13	側板15-6	鋼板 t0.8	
1	12	天板650	鋼板 t0.8	
4	11	側板ハンドル側面	アルミ押出形材	
2	10	側板ハンドル本体		
1	9	センターフレーム570	アルミ押出形材	
2	8	ネームフレーム570		
2	7	ボトムDフレーム650		
2	6	トップDフレーム650		
4	5	Hフレーム1500	アルミ押出形材	
2	4	ボトムWフレーム570	アルミ押出形材	
2	3	トップWフレーム570		
1	2	ボトムコーナー		アルミダイキャスト
1	1	トップコーナー		

No.	図番 DRAWING No.	部品名 PART NAME	材質 MATERIAL	仕上 FINISH

単位 UNIT: mm
 設計 DESIGNED: 検査 CHECKED: 承認 APPROVED: 図名 TITLE: **外觀寸法**
 品名 NAME: **FDCキャビネットラック**
 型式 MODEL: **FDC-1501-650W**
 図番 DRAWING No.: **FDC-041804**