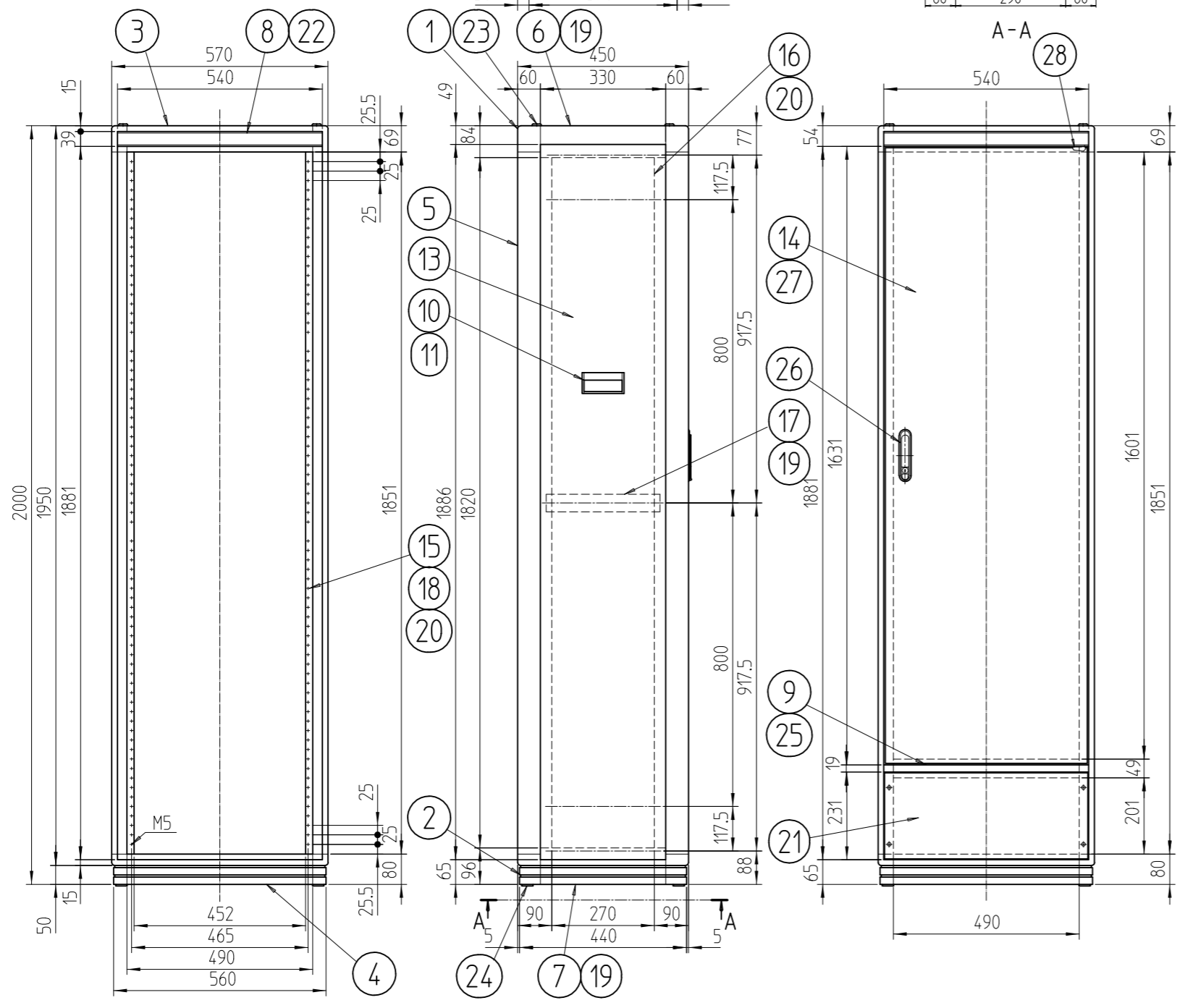
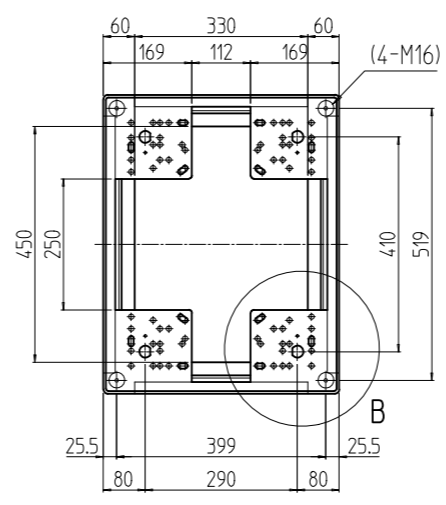
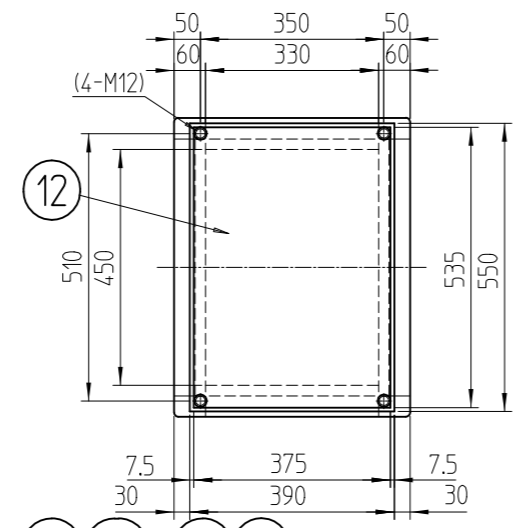
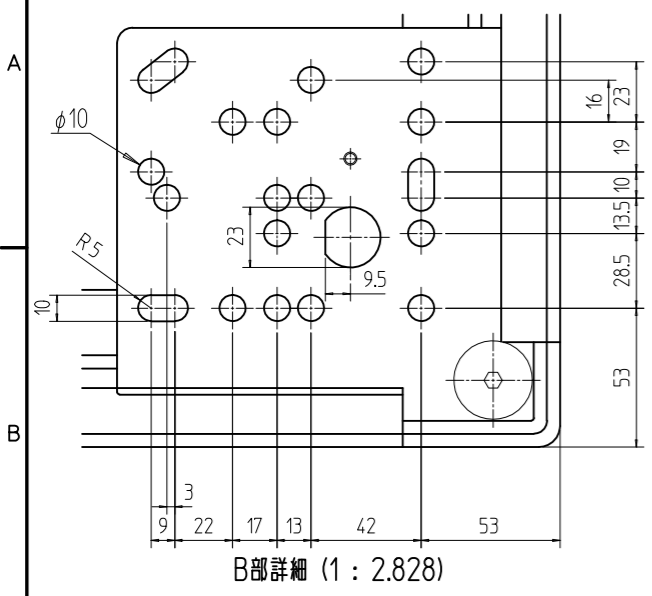


変更 REVISIONS			
回数 REV. MARK	日付 DATE	記事 CONTENTS	変更者 REVISED BY



1	28	ドア樹脂コーナー	バイオポリカーポネート	[ブラック]
1	27	ドア軸セット	Fe/ステンレス	メッキ処理/生地
1	26	フラッシュリフトハンドル	亜鉛ダイキャスト	サチライトクロームメッキ
1	25	センターフレームカバー570	ABS	[ホワイトグレイ]
4	24	M16キャップ	ナイロン6	[ブラック]
4	23	M12化粧ボルト	丸鉄 φ25	メッキ処理
2	22	ネームプレート570	アルミ t1.5	[クリーム]
1	21	コネクタプレート200	アルミ t3.0	生地(片面ビニールコート)
6	20	JIS BarNuts	アルミ押出型材	化成皮膜処理
6	19	サイドバーナット450	アルミ押出型材	B2アルマイト
6	18	パネルマウントスペーサ13	アルミ押出型材	
2	17	サイドフレーム2 450		
2	16	ガイドマウントフレーム2000		
2	15	パネルマウントフレーム2000		[ホワイトグレイ]メラミン塗装
1	14	リヤドア2000	鋼板 t0.8/t2.0	
2	13	側板20-4	鋼板 t0.8	
1	12	天板450	鋼板 t0.8	
4	11	側板ハンドル側面	アルミ押出型材	[ホワイトグレイ]メラミン塗装
2	10	側板ハンドル本体		
1	9	センターフレーム570		
2	8	ネームフレーム570		
2	7	ボトムDフレーム450	アルミ押出型材	[ホワイトグレイ]メラミン塗装
2	6	トップDフレーム450		
4	5	Hフレーム2000		
2	4	ボトムWフレーム570		
2	3	トップWフレーム570	アルミダイキャスト	[ホワイトグレイ]メラミン塗装
1	2	ボトムコーナー		
1	1	トップコーナー	アルミダイキャスト	

No.	図番	DRAWING No.	部品名	PART NAME	材質	MATERIAL	仕上	FINISH

出 入  
**SETTSU** 摂津金属工業株式会社  
 図番 FDC-032604  
 品名 FDCキャビネットラック  
 型式 FDC-2000-450W  
 尺度 SCALE 1:14.14  
 単位 UNIT mm  
 設計 DESIGNED 検図 CHECKED 承認 APPROVED  
 図名 外観寸法  
 図番 FDC-032604  
 型式 FDC-2000-450W