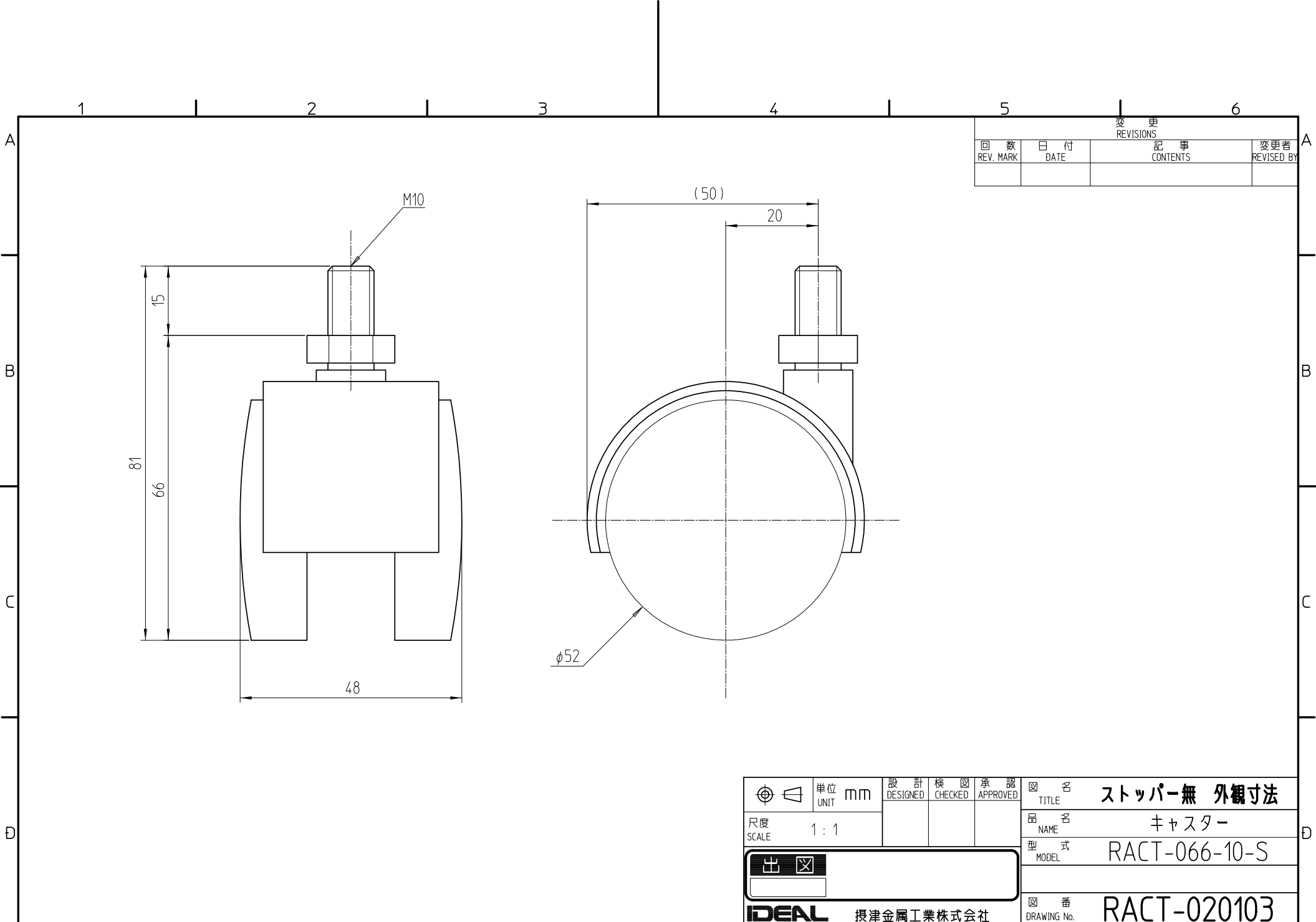


	単位 UNIT	mm	設計 DESIGNED	検 査 CHECKED	承認 APPROVED	図 名 TITLE	ストッパー付 外観寸法
尺度 SCALE	1 : 1					品 名 NAME	キャスター
						型 式 MODEL	RACT-066-10-S
						図 番 DRAWING No.	RACT-020102



変 更 REVISIONS			
回 数 REV. MARK	日 付 DATE	記 事 CONTENTS	変 更 者 REVISED BY

	単位 mm UNIT	設 計 DESIGNED	検 査 CHECKED	承 認 APPROVED	図 名 TITLE	ストッパー無 外観寸法
尺 度 SCALE	1 : 1				品 名 NAME	キャスター
出 図					型 式 MODEL	RACT-066-10-S
IDEAL 摂津金属工業株式会社					図 番 DRAWING No.	RACT-020103

A4H-A