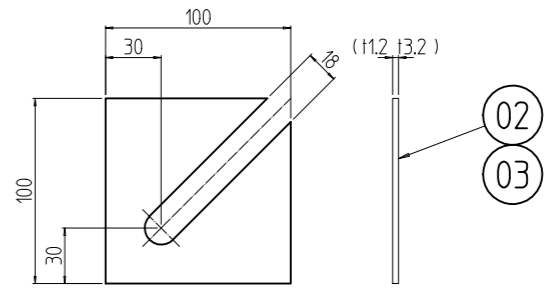
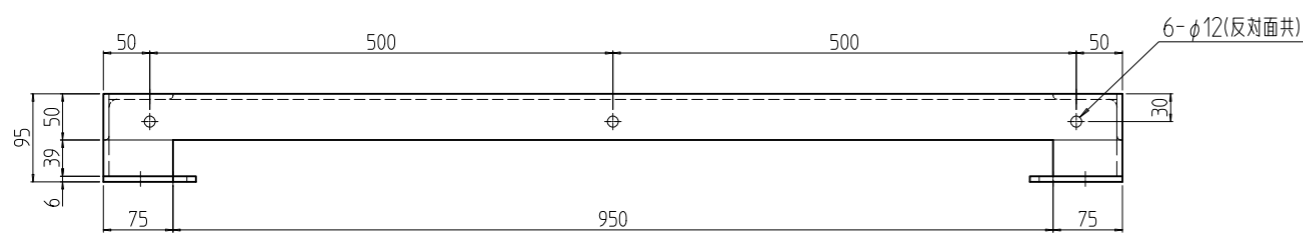
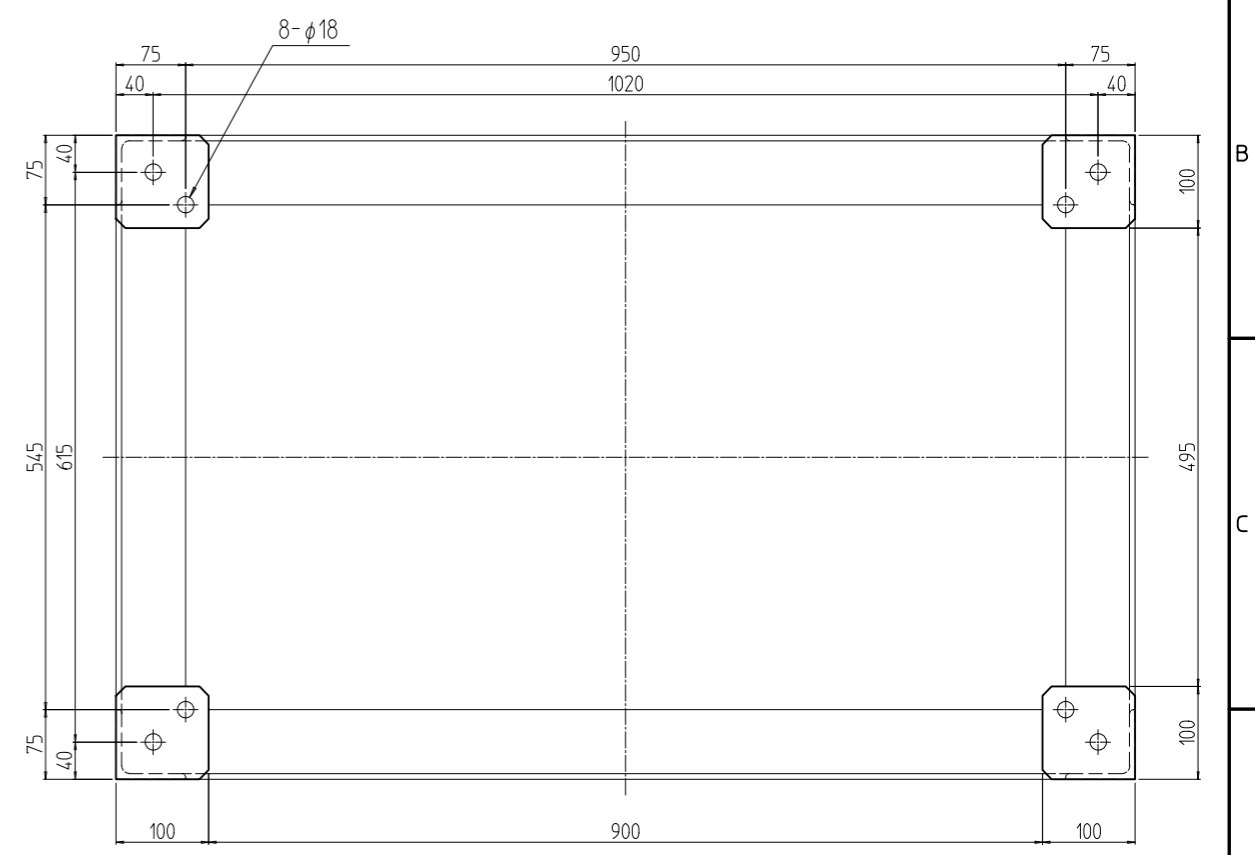
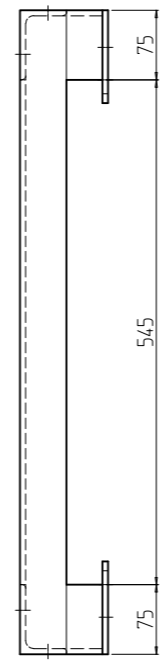
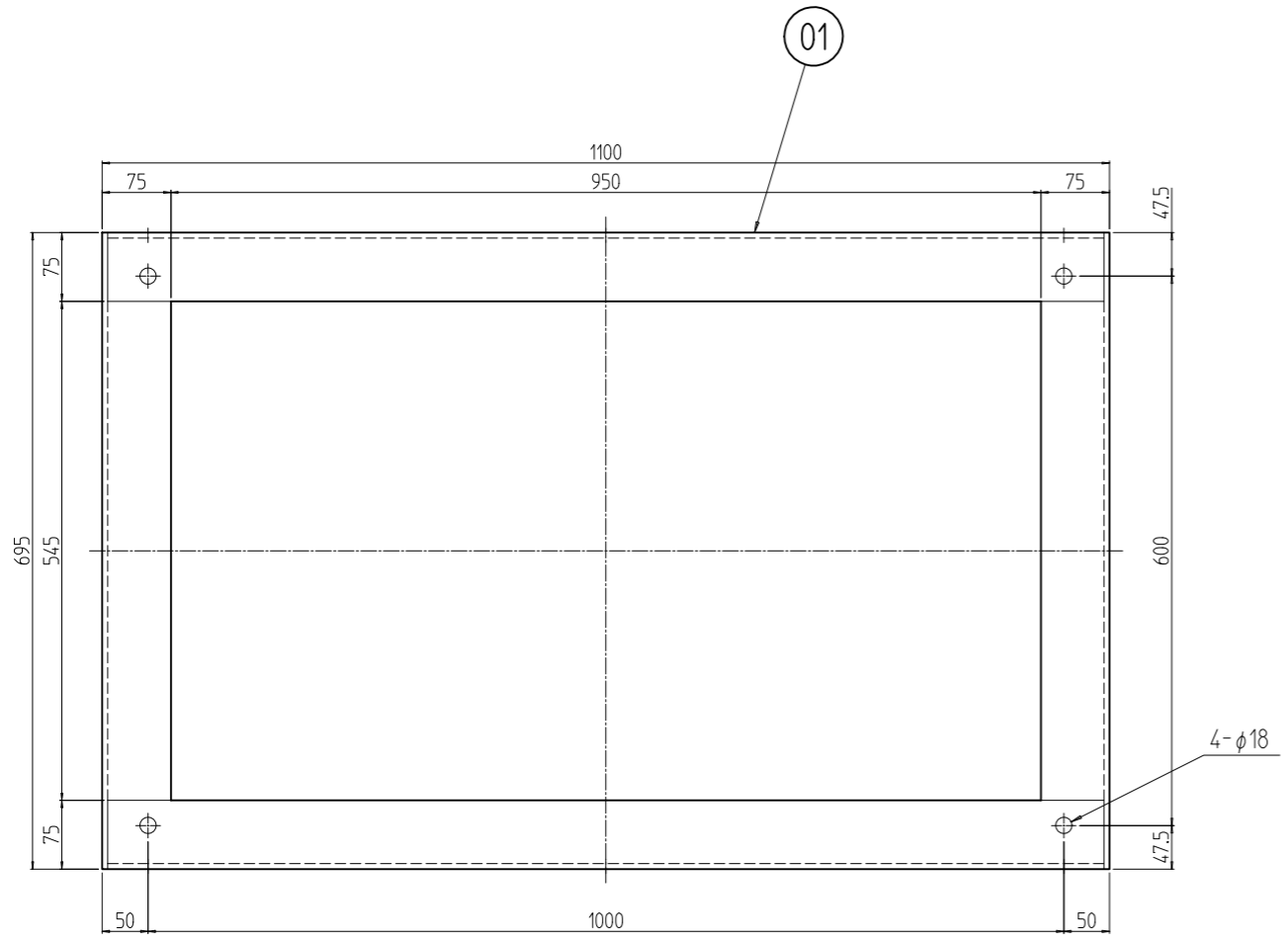


| 変更 REVISIONS | | | |
|-----------------|------------|----------------|-------------------|
| 回数 REV. MARK | 日付 DATE | 記事 CONTENTS | 変更者 REVISED BY |
| | | | |



架台用ライナー外観寸法 (1 : 4)

| | | | | | |
|----------------|-----|-------------------|-------------------|------------------------------------|----------------|
| 8 | 03 | | 架台用ライナー-3.2 | 鋼板 t3.2 | |
| 8 | 02 | | 架台用ライナー-1.2 | 鋼板 t1.2 | 「ブラック」N1.0塗装 |
| 1 | 01 | | SSO鋼材架台 7010B0 | 特殊鋼板6x75x75 不銹鋼板6x75x50/鋼板 t6.0 | |
| 個数 QUANTITY | No. | 図番 DRAWING No. | 部品名 PART NAME | 材質 MATERIAL | 仕上 FINISH |
| | | 単位 UNIT | 設計 DESIGNED | 検 CHECKED | 承認 APPROVED |
| | | mm | | | |
| MODEL | | 尺度 SCALE | 図名 TITLE | | |
| | | 1 : 8 | 外観寸法 | | |
| | | | 品名 NAME | | |
| | | | SSO架台 | | |
| | | | 型式 MODEL | | |
| | | | SSO-7010B0CB | | |
| | | | 図番 DRAWING No. | | |
| | | | SSO-531311 | | |

出
SETTSU 摂津金属工業株式会社