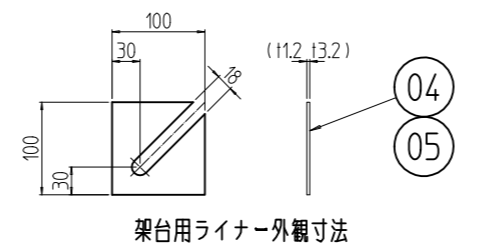
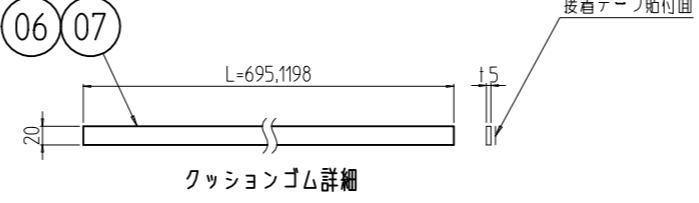
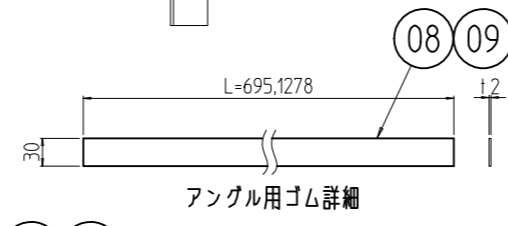
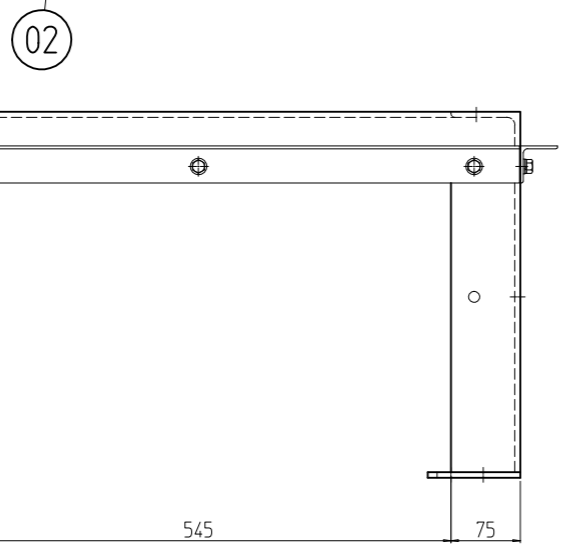
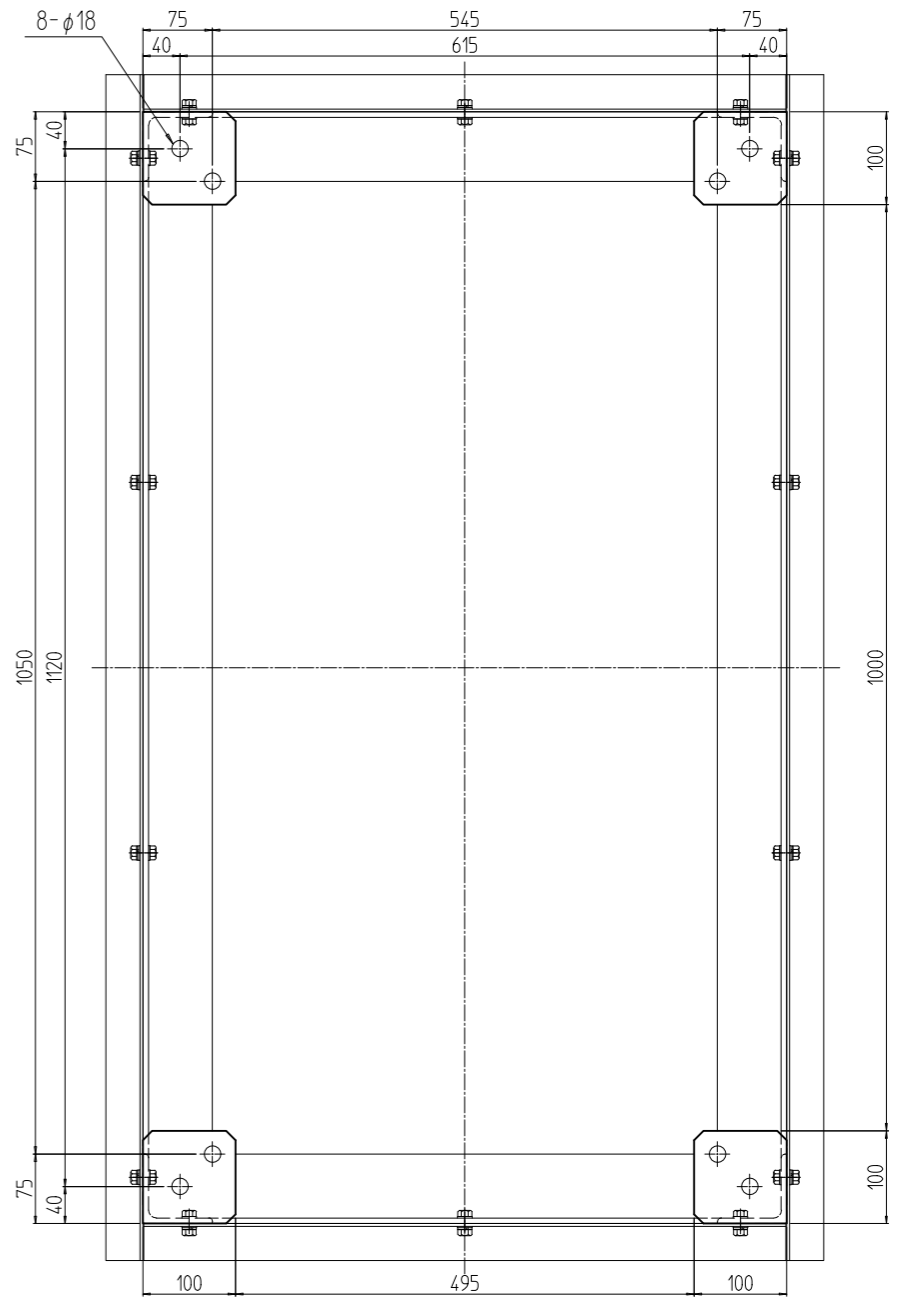
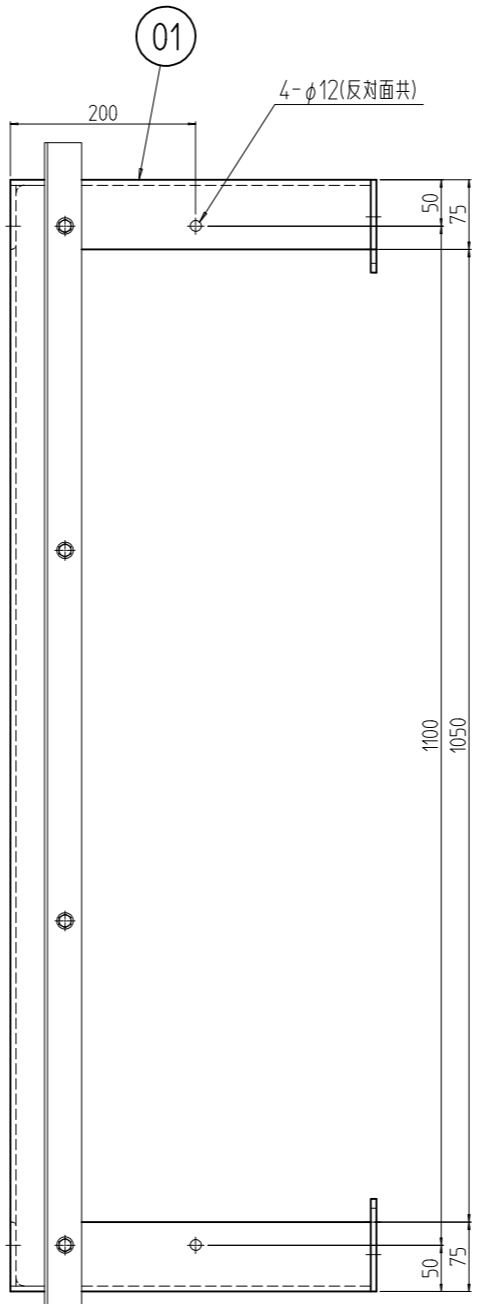
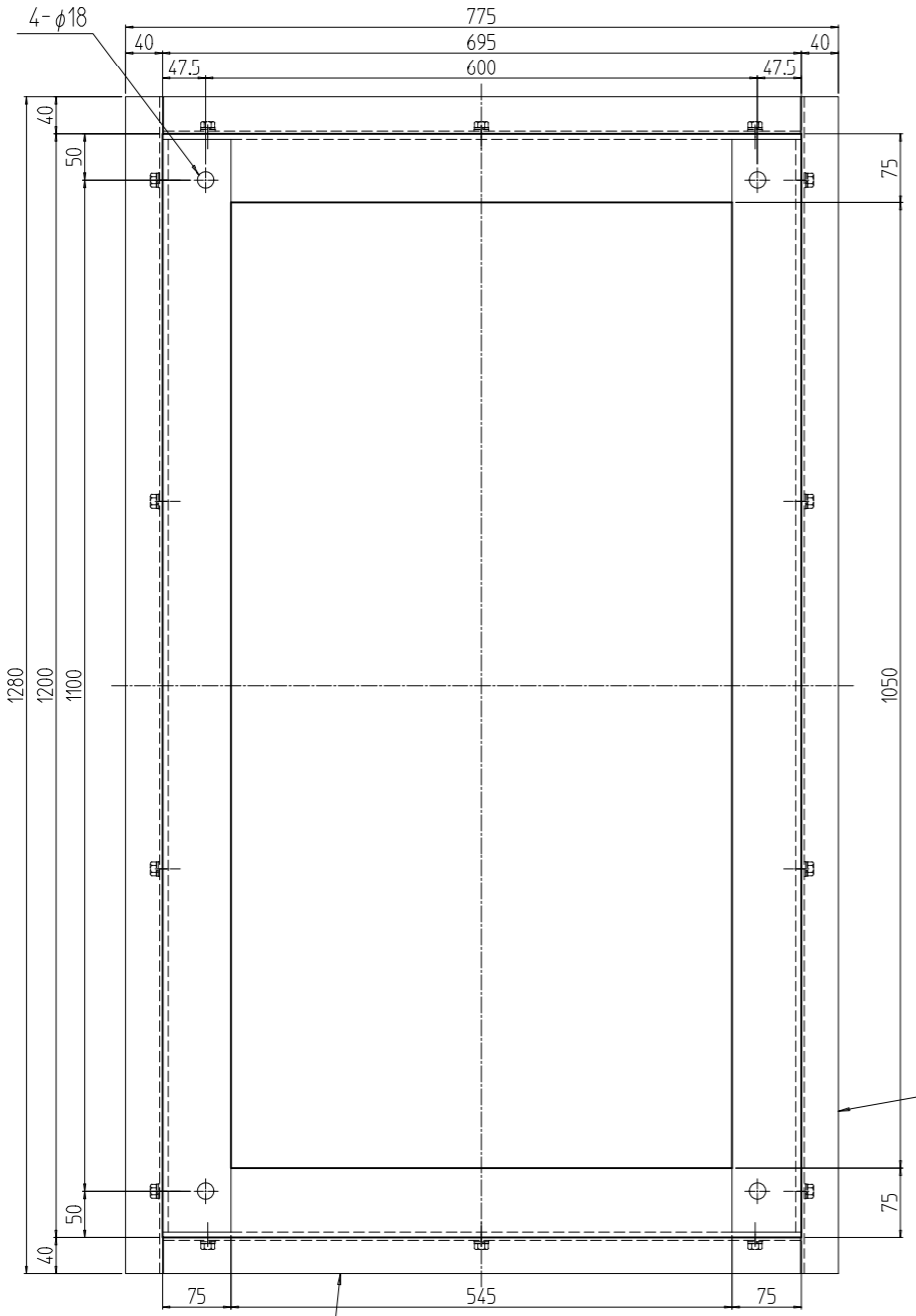


変更 REVISIONS			
回数 REV. MARK	日付 DATE	記事 CONTENTS	変更者 REVISED BY



2	09	アングル用ゴム 1280	ネオプレンゴム t2.0x30	「ブラック」
2	08	アングル用ゴム 700	ネオプレンゴム t2.0x30	「ブラック」
2	07	クッションゴム 1200	(黒) 山形鋼 t6x75x75	「ブラック」片面接着テープ貼付
2	06	クッションゴム 700	(黒) 山形鋼 t6x75x75	「ブラック」片面接着テープ貼付
8	05	架台用ライナー-3.2	鋼板 t3.2	「ブラック」N1.0塗装
8	04	架台用ライナー-1.2	鋼板 t1.2	
2	03	アングル D1200	等辺山形鋼 t3x40x40	「ブラック」N1.0塗装
2	02	アングル W700	等辺山形鋼 t6x75x75	
1	01	SSO鋼材架台 7040C0	等辺山形鋼 t6x75x75 鋼板 t6.0	

数量 QUANTITY	図番 No.	図番 DRAWING No.	部品名 PART NAME	材質 MATERIAL	仕上 FINISH

単位 UNIT	mm	設計 DESIGNED	検査 CHECKED	承認 APPROVED	図名 TITLE	外觀寸法
尺度 SCALE	1:8				品名 NAME	SSO架台
型式 MODEL	SSO-7040C0CB				型式 MODEL	SSO-7040C0CB
					図番 DRAWING No.	SSO-541211

SETTSU 摂津金属工業株式会社