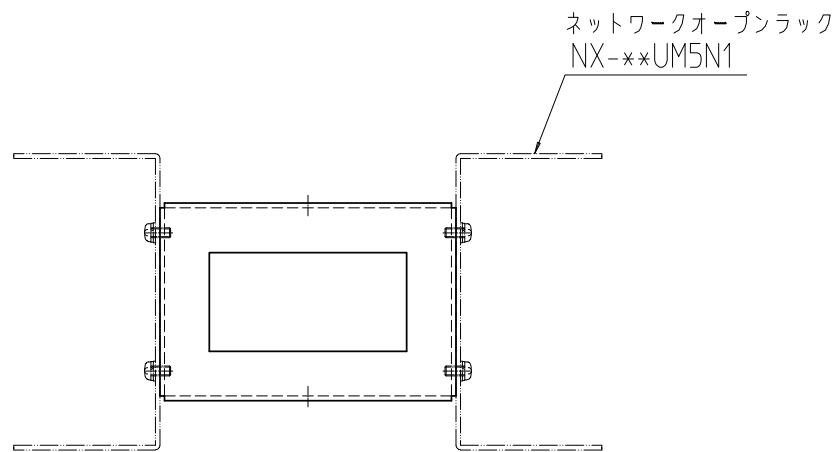
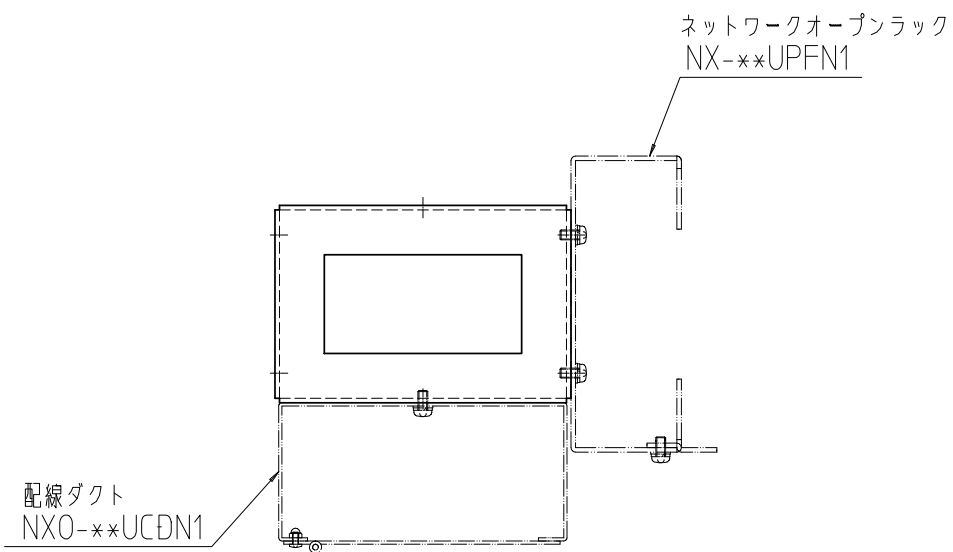
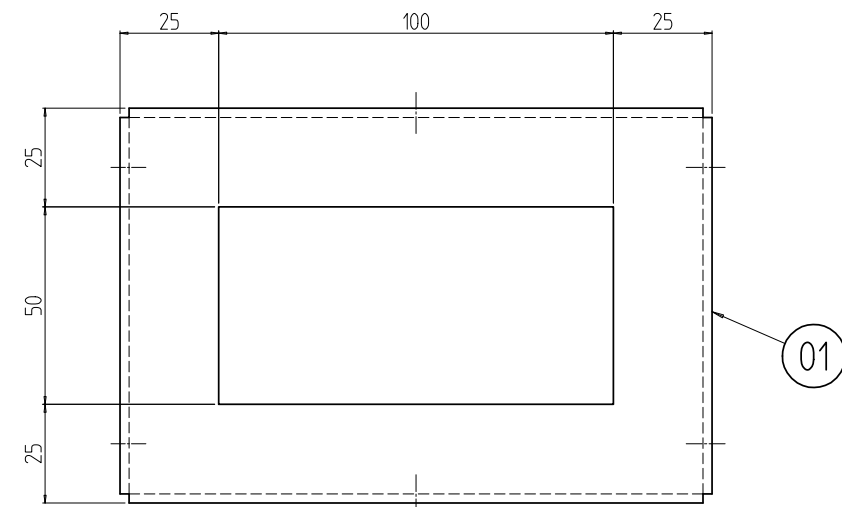


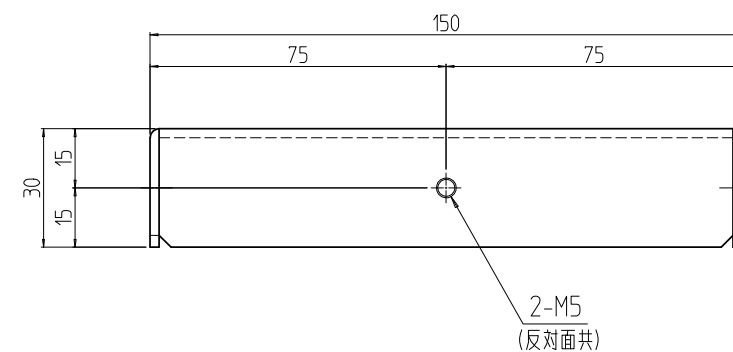
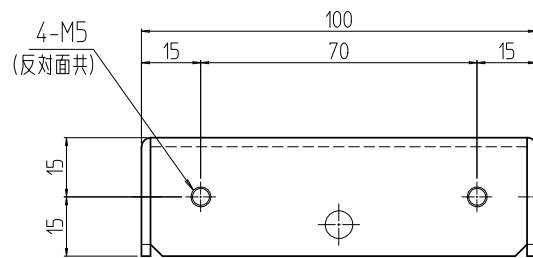
変更 REVISIONS			
回数 REV. MARK	日付 DATE	記事 CONTENTS	変更者 REVISED BY



使用例 (連結時)  
(1 : 4)



使用例 (配線ダクト取付時)  
(1 : 4)



1	01	オープンラック用連結金具	SEHC t2.3	「ブラック」N1.0(5B)メラミン塗装
個数 QUANTITY	No.	図番 DRAWING No.	部品名 PART NAME	材質 MATERIAL
			設計 検 査 承認	仕上 FINISH
		単位 mm	図 名	外観寸法
		尺度 SCALE 1 : 2	品 名	オープンラック用連結金具
			型 式	NXO-15JBN1
			図 番	NXO-210011
			DRAWING No.	

**IDEAL** 摂津金属工業株式会社