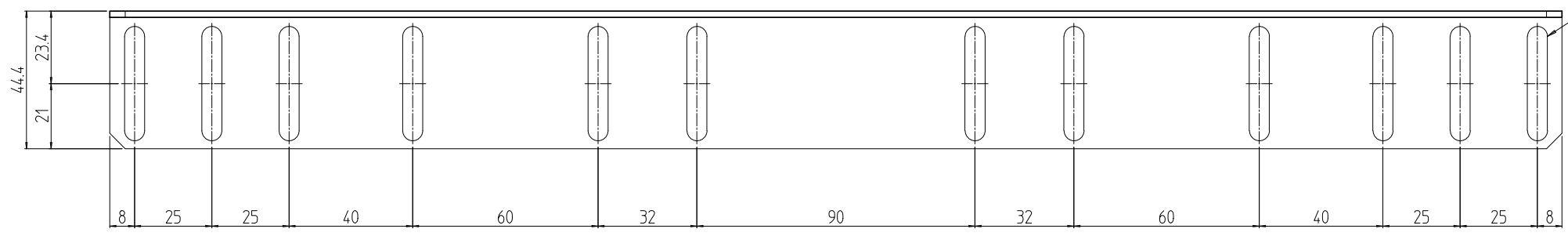
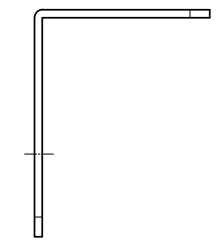
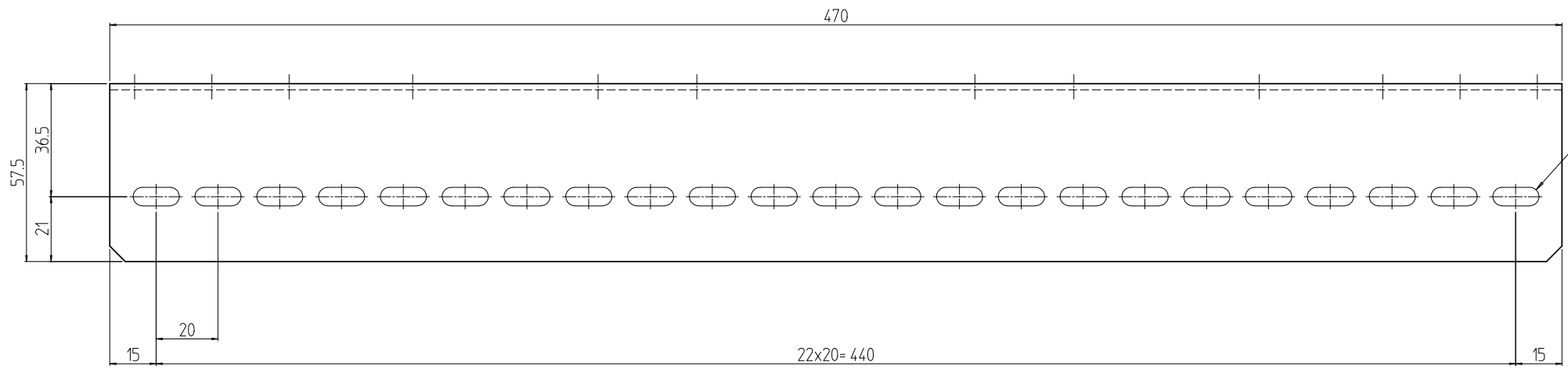


変更 REVISIONS			
回数 REV. MARK	日付 DATE	記事 CONTENTS	変更者 REVISED BY



2	01	サポートアングルF 470	SPCC t2.0	「ブラック」塗装
個数 QUANTITY	No.	図番 DRAWING No.	部品名 PART NAME	材質 MATERIAL
				仕上 FINISH
NPSAF-47 型式		単位 UNIT	設計 DESIGNED	図名 TITLE
		尺度 SCALE	検図 CHECKED	
			承認 APPROVED	品名 NAME
				型式 MODEL
				図番 DRAWING No.
				NPSAF-020011

IDEAL 摂津金属工業株式会社