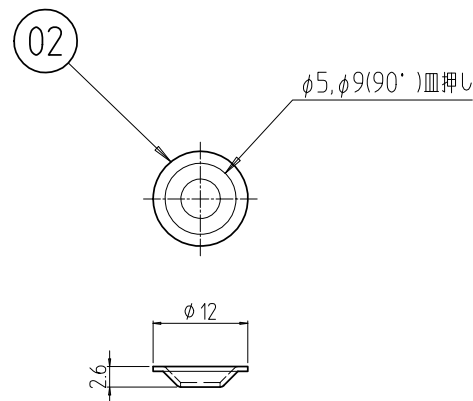
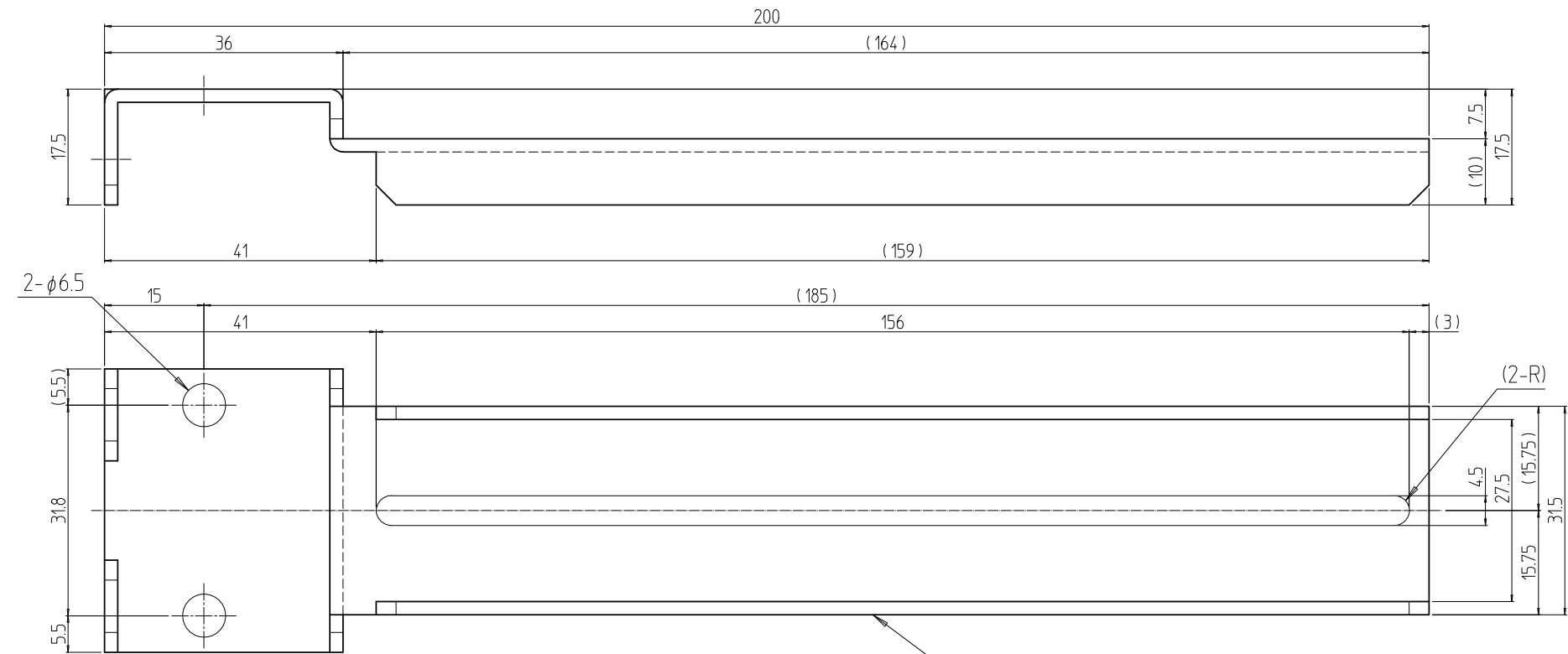
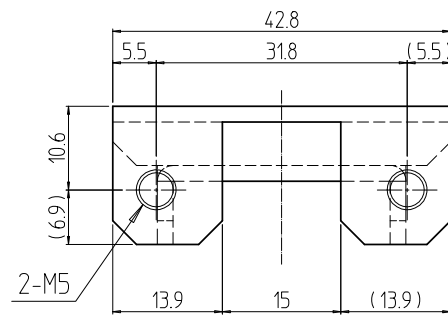


変更 REVISIONS			
回数 REV. MARK	日付 DATE	記事 CONTENTS	変更者 REVISED BY



01

8	02		スペーサー	SPCC t0.6	Ep-Fe/Zn5/CM1A
4	01		C-2735用ブラケット(1U)	SPCC t2.0	Ep-Fe/Zn5/CM2C
個数 QUANTITY	No.	図番 DRAWING No.	部品名 PART NAME	材質 MATERIAL	仕上 FINISH
			設計 検図 承認 DESIGNED CHECKED APPROVED	図名 TITLE	外觀寸法
		単位 UNIT	mm	品名 NAME	NPBAブラケット
		尺度 SCALE	1:1	型式 MODEL	NPBA-1U27-200E
				図番 DRAWING No.	NPBA-002002