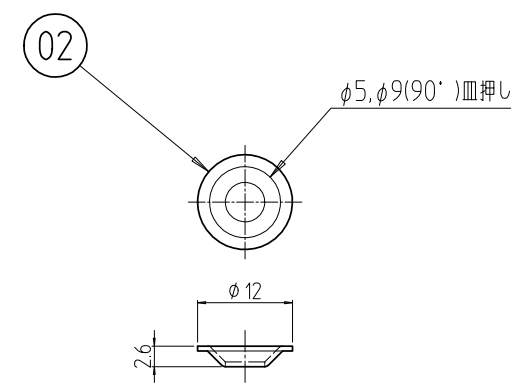
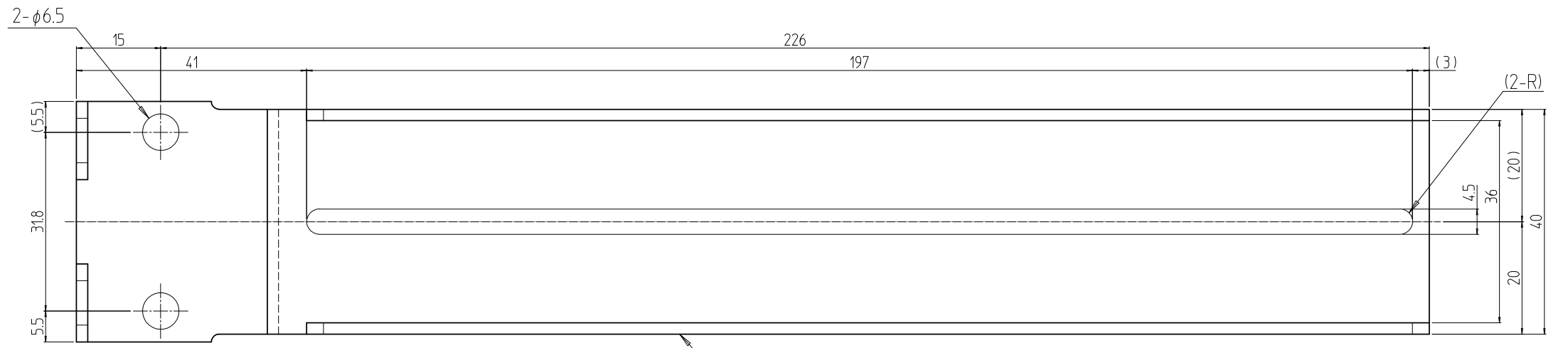
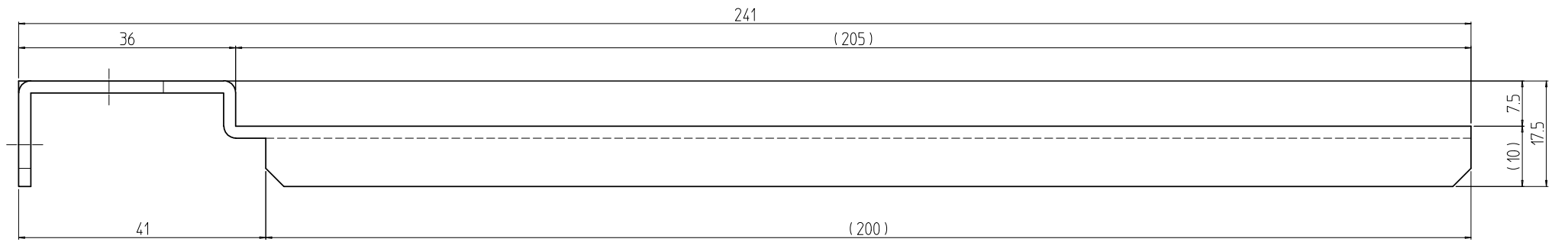
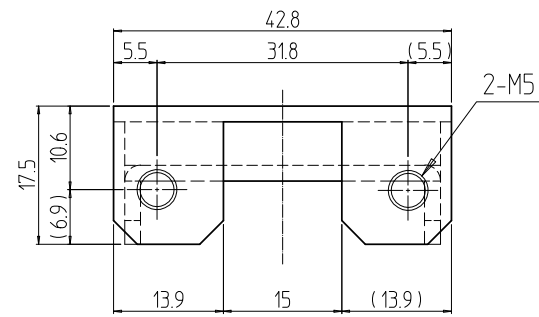


変更 REVISIONS			
回数 REV. MARK	日付 DATE	記事 CONTENTS	変更者 REVISED BY



01

8	02	スペーサー	SPCC t0.6	Ep-Fe/Zn5/CM1A	
4	01	C-305用ブラケット(1U)	SPCC t2.0	Ep-Fe/Zn5/CM2C	
個数 QUANTITY	No.	図番 DRAWING No.	部品名 PART NAME	材質 MATERIAL	仕上 FINISH
NPBA-1U35-240E	型式	単位 UNIT	設計 DESIGNED	検図 CHECKED	承認 APPROVED
		尺度 SCALE	図名 TITLE		
		1:1	品名 NAME		
		出	型式 MODEL		
IDEAL 摂津金属工業株式会社		図番 DRAWING No.			NPBA-001002

外觀寸法

品名 NAME NPBAブラケット

型式 MODEL NPBA-1U35-240E

図番 DRAWING No. NPBA-001002