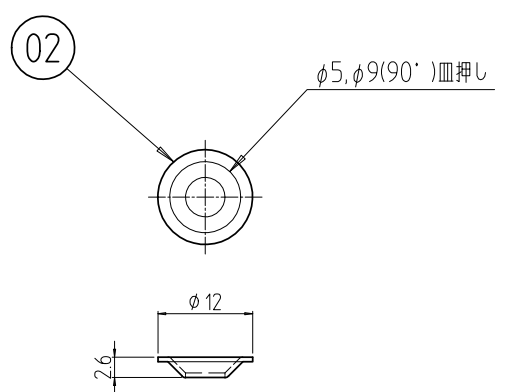
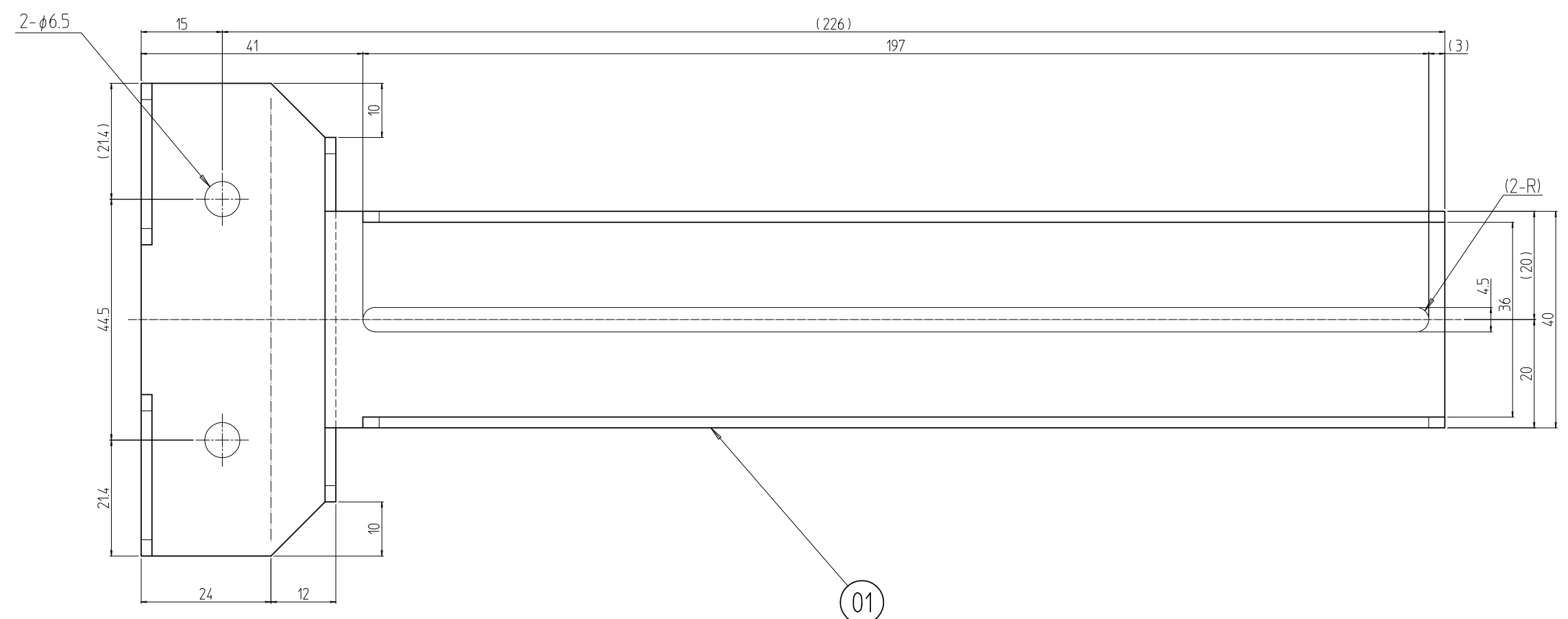
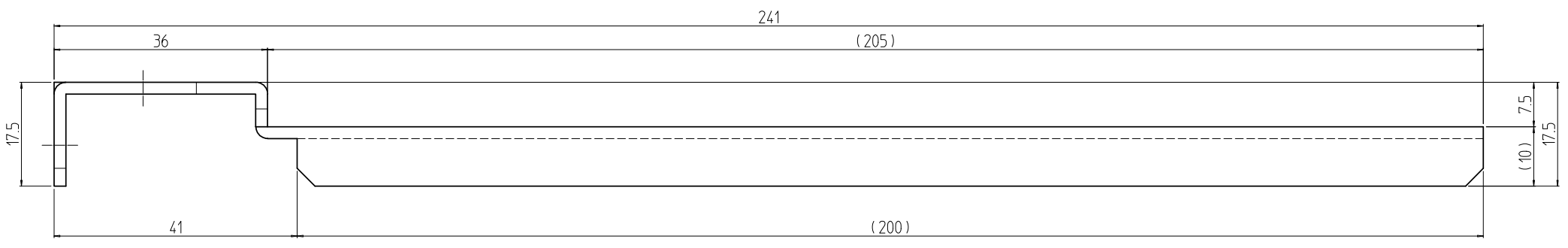
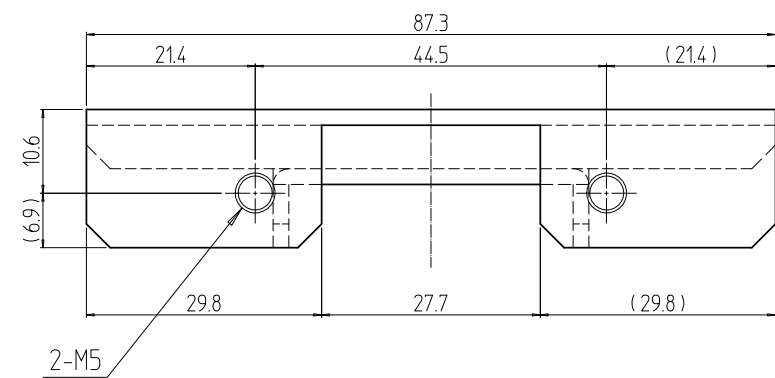



変更 REVISIONS			
回数 REV. MARK	日付 DATE	記事 CONTENTS	変更者 REVISED BY



8	02		スペーサー	SPCC t0.6	Ep-Fe/Zn5/CM1A
4	01		C-305用ブラケット(2U)	SPCC t2.0	Ep-Fe/Zn5/CM2C
個数 QUANTITY	No.	図番 DRAWING No.	部品名 PART NAME	材質 MATERIAL	仕上 FINISH
			設計 検図 承認	図名 TITLE	外觀寸法
		単位 UNIT	mm	品名 NAME	NPBAブラケット
		尺度 SCALE	1:1	型式 MODEL	NPBA-2U35-240E
		 摂津金属工業株式会社		図番 DRAWING No.	NPBA-003002