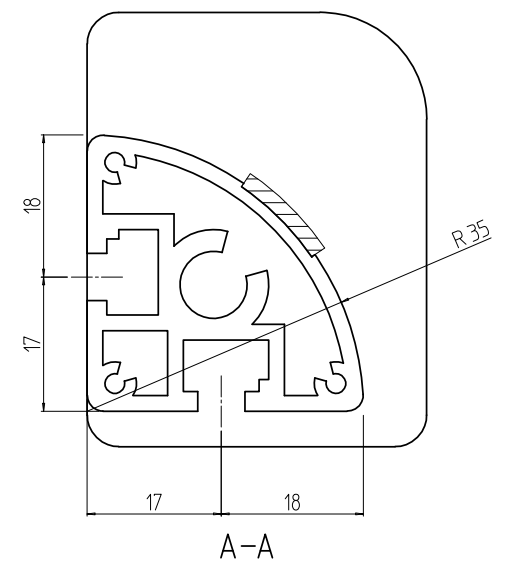
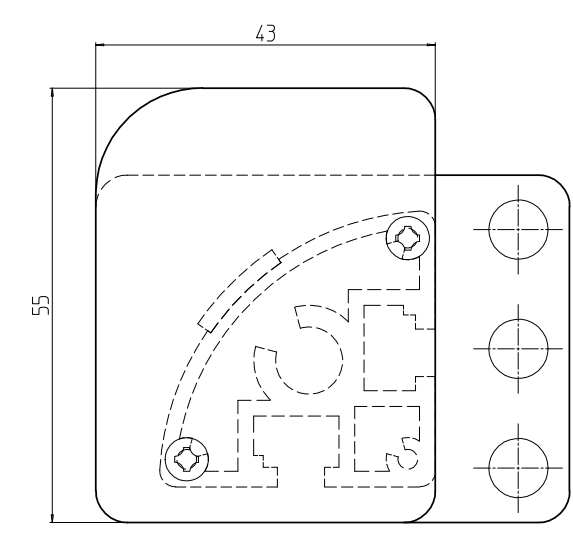
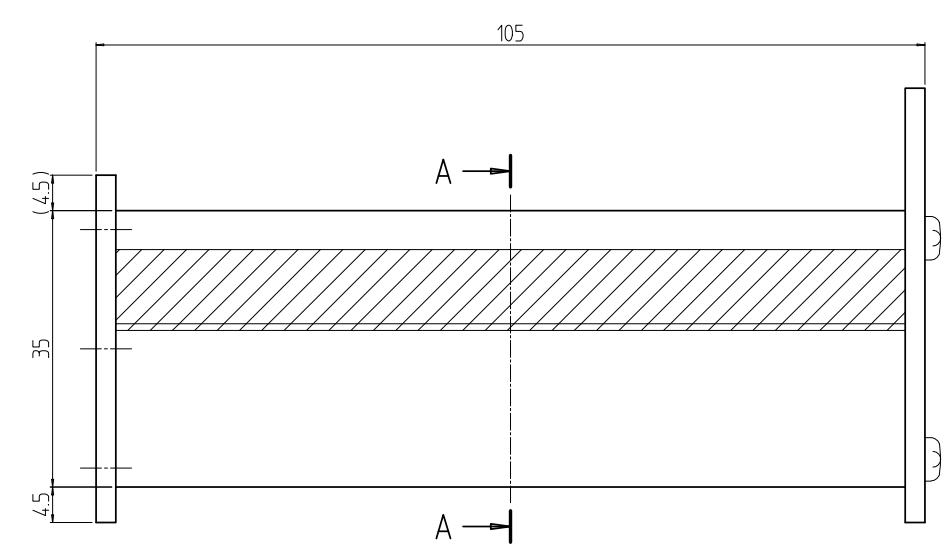
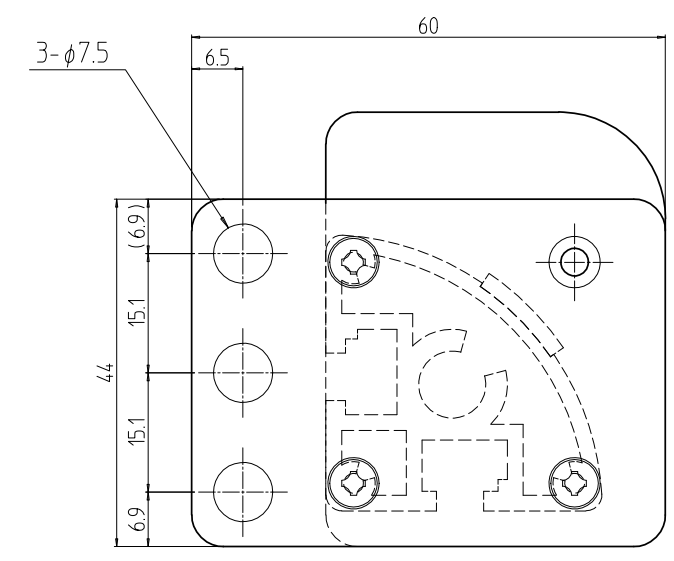
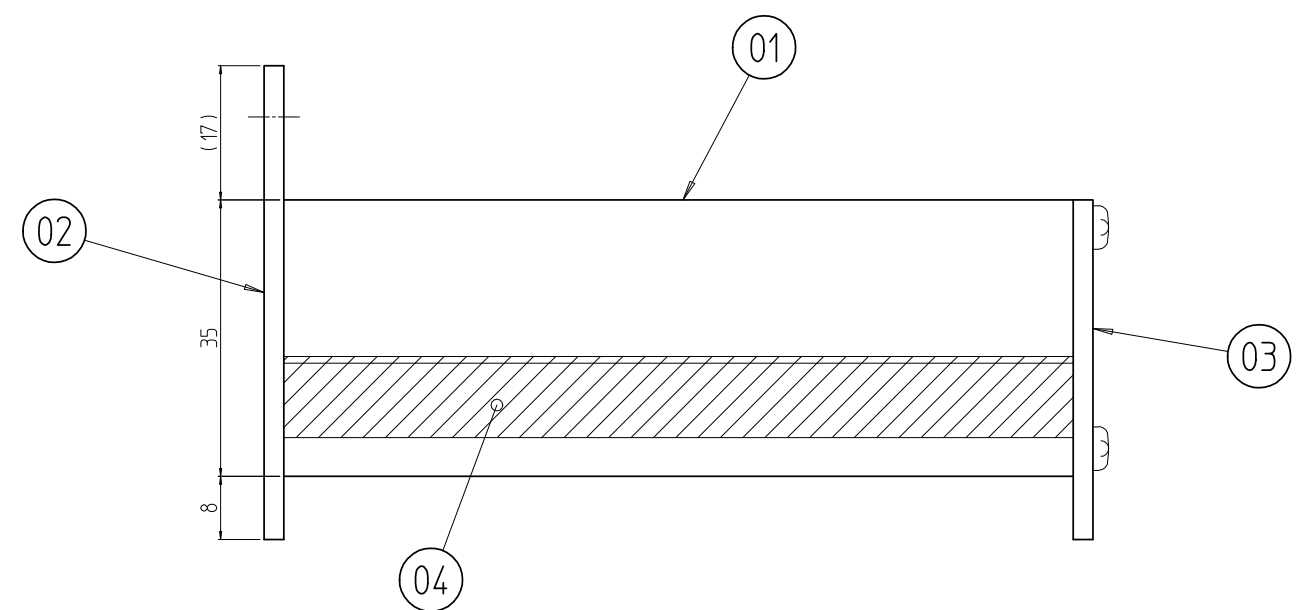


変更 REVISIONS			
回数 REV. MARK	日付 DATE	記事 CONTENTS	変更者 REVISED BY



注1 本図は、左仕様に組み立てた状態を示す。

1	04		ゴムスポンジ100	(緑)スポンジ(-4205 t20)	[ブラック]片面接着テープ貼付
1	03		プレート	A5052P t2.5	B2アルマイト
1	02		マウントパネル	A5052P t2.5	B2アルマイト
1	01		ケーブルホルダーフレーム100	A6063S T5	B2アルマイト
個数 QUANTITY	No.	図番 DRAWING No.	部品名 PART NAME	材質 MATERIAL	仕上 FINISH
NPOCH-100A	型式	単位 UNIT	mm	設計 DESIGNED	検図 CHECKED
		承認 APPROVED	図名 TITLE		
		尺度 SCALE	1:1	品名 NAME	
出			型式 MODEL		
IDEAL 摂津金属工業株式会社			図番 DRAWING No. NPOCH-001002		

外觀寸法

品名 光ファイバーケーブル用ホルダー

型式 NPOCH-100A

図番 DRAWING No. NPOCH-001002