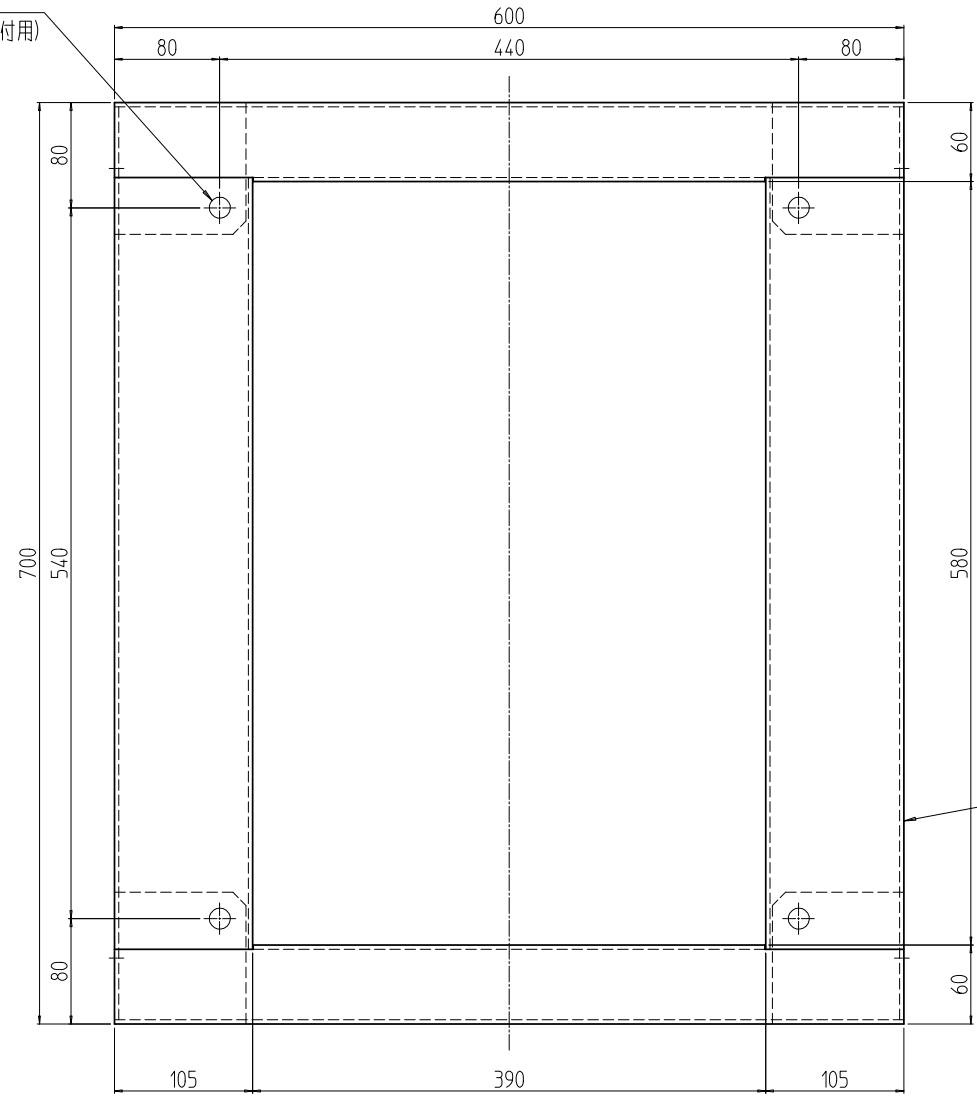
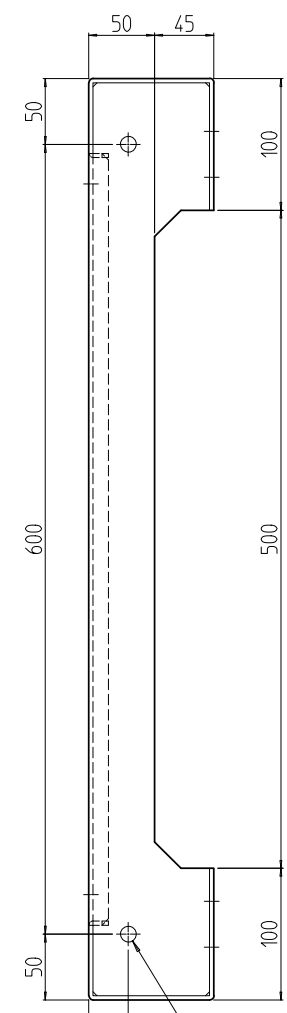


変更 REVISIONS			
回数 REV. MARK	日付 DATE	記事 CONTENTS	変更者 REVISOR

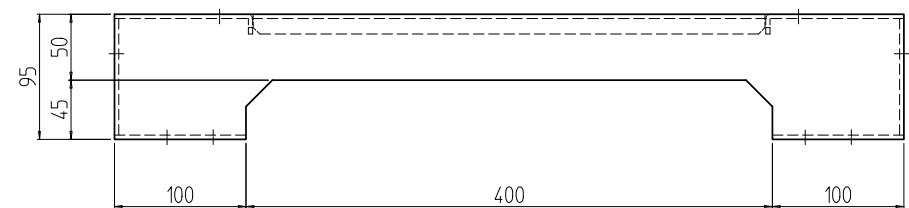
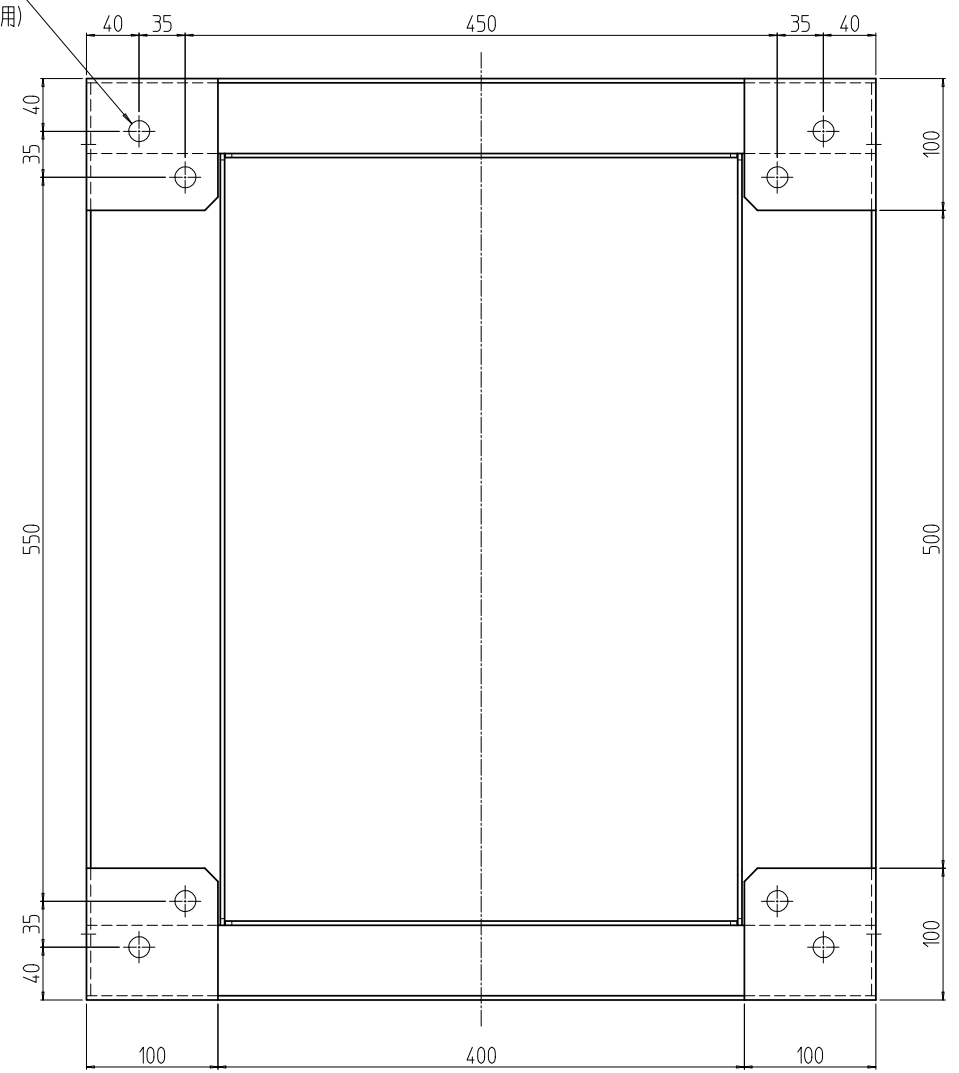
4-φ16
(ラック取付用)



8-φ16
(アンカーボルト用)



4-φ12(反対面共)
(連結用)



1	01	NFO板金架台601070	SPCC t3.2	「ブラック」N1.0(25)メラミン塗装
数量 QUANTITY	図番 DRAWING No.	部品名 PART NAME	材質 MATERIAL	仕上
NFO-601070PB 型式	単位 UNIT	DESIGNED	CHECKED	APPROVED
	尺度 SCALE	図名 TITLE		
	品名 NAME			外觀寸法
	型式 MODEL			NFO 板金架台 NFO-601070PB
IDEAL 摂津金属工業株式会社			図番 DRAWING No.	NFO-002011