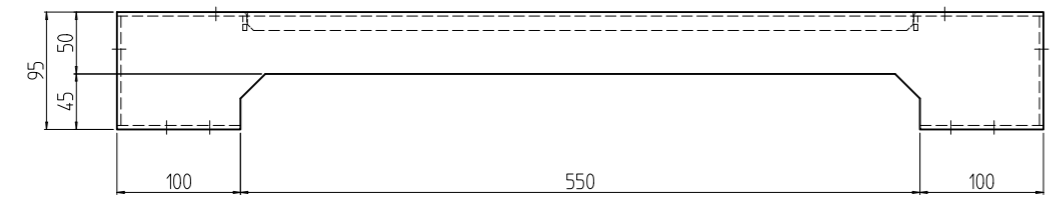
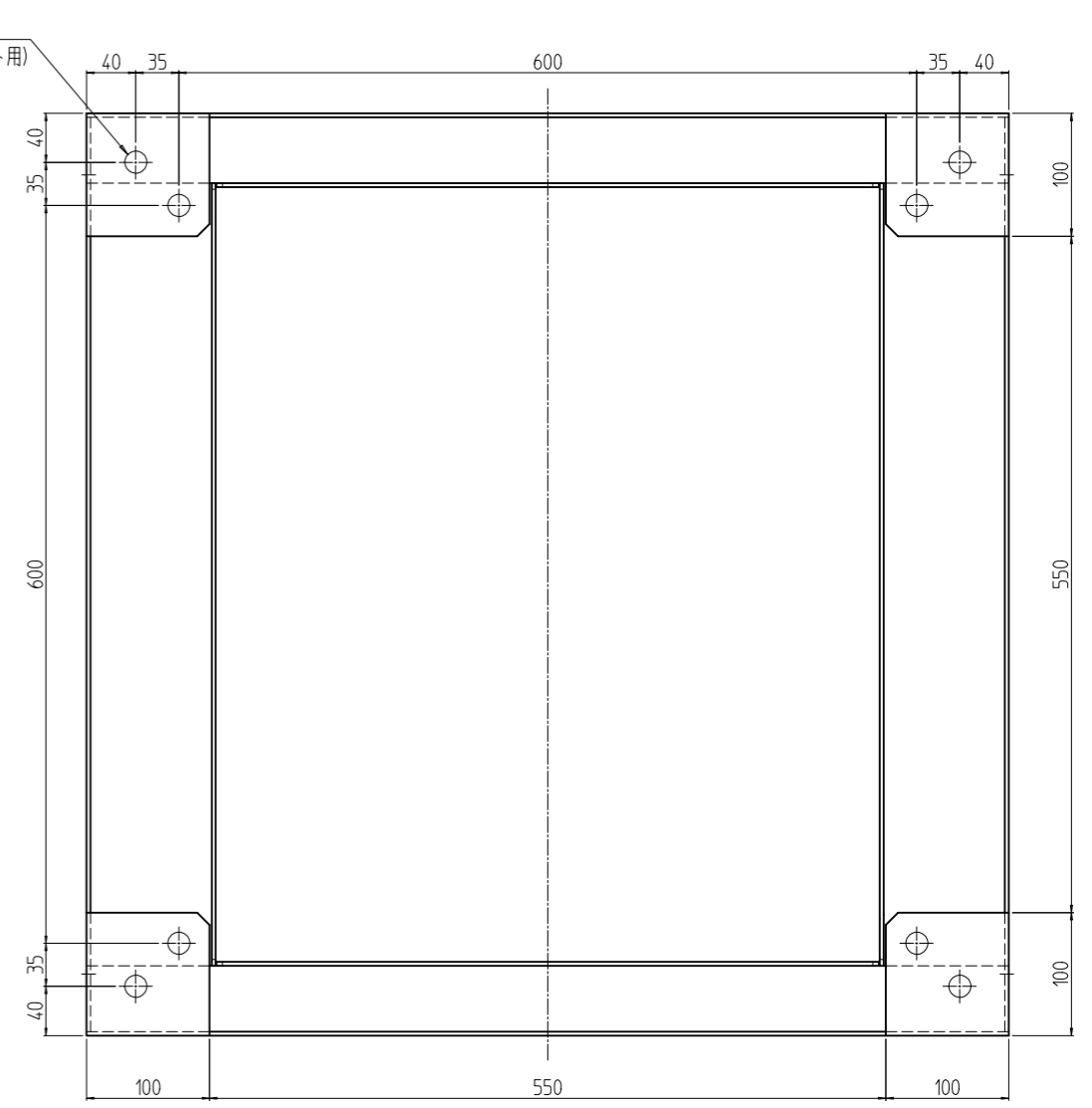
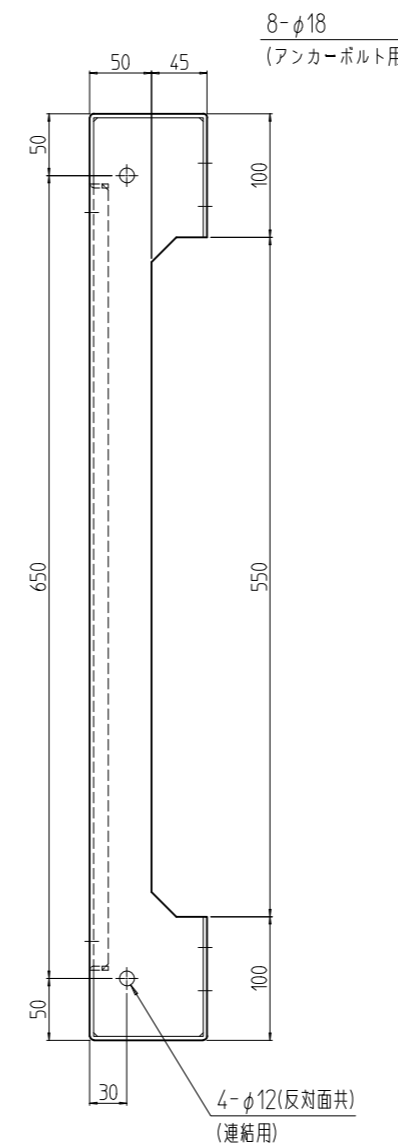
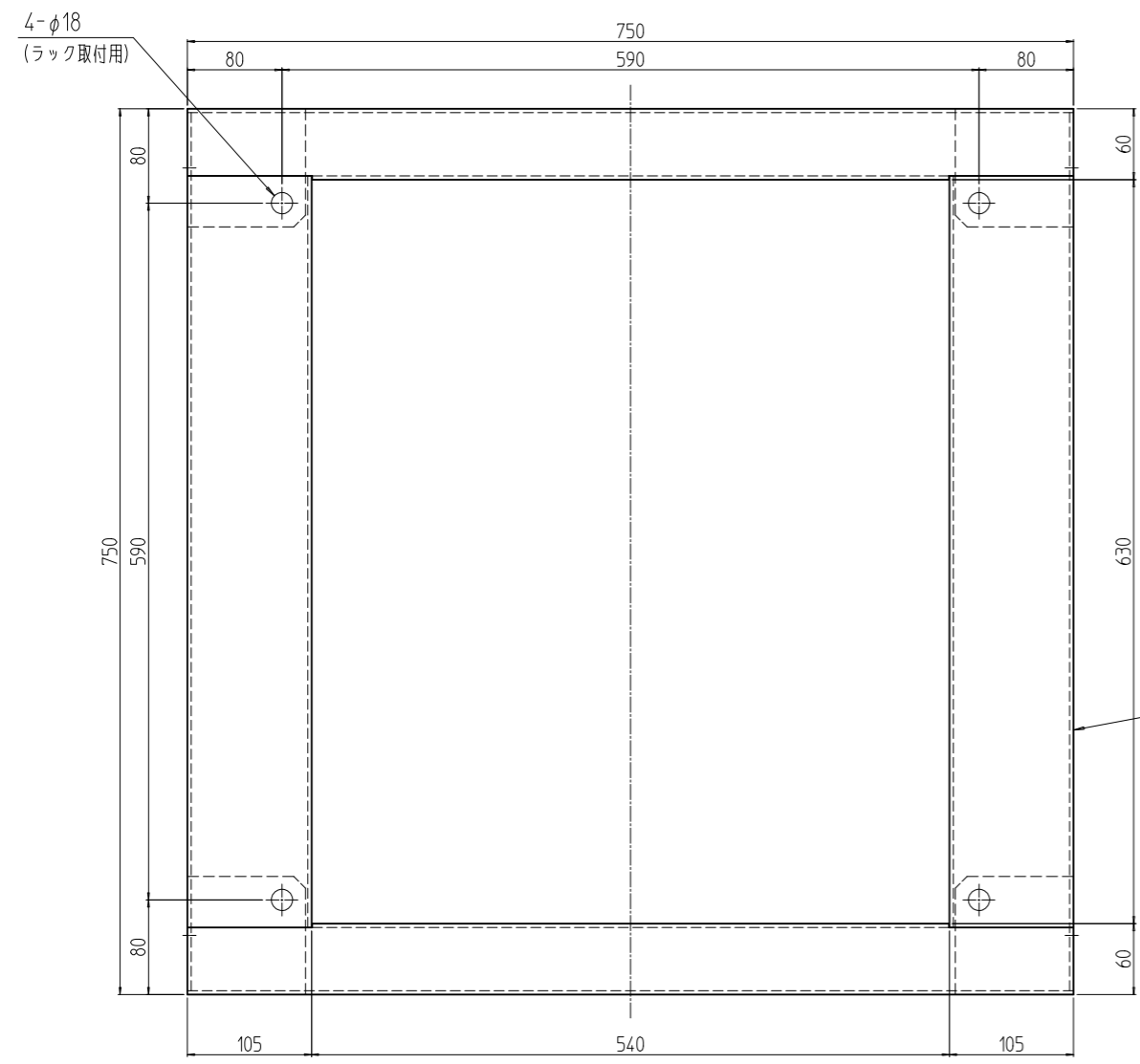


変更 REVISIONS			
回数 REV. MARK	日付 DATE	記事 CONTENTS	変更者 REVISED BY



01

1	01	NFO板金架台751075	鋼板 t3.2	[ブラック]メラミン塗装
数量 QUANTITY	No.	図番 DRAWING No.	部品名 PART NAME	材質 MATERIAL
		単位 UNIT	設計 DESIGNED	検査 CHECKED
		mm	承認 APPROVED	承認 APPROVED
		図名 TITLE	外觀寸法	
		品名 NAME	NFO 板金架台	
		型式 MODEL	NFO-751075PB	
		図番 DRAWING No.	NFO-026011	
		出	SETTSU 摂津金属工業株式会社	