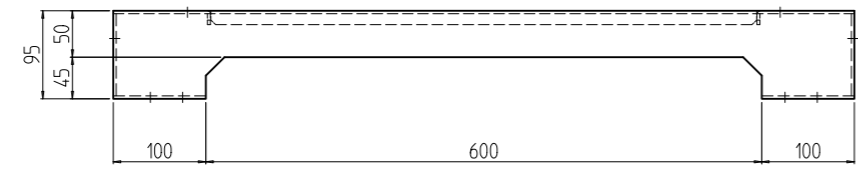
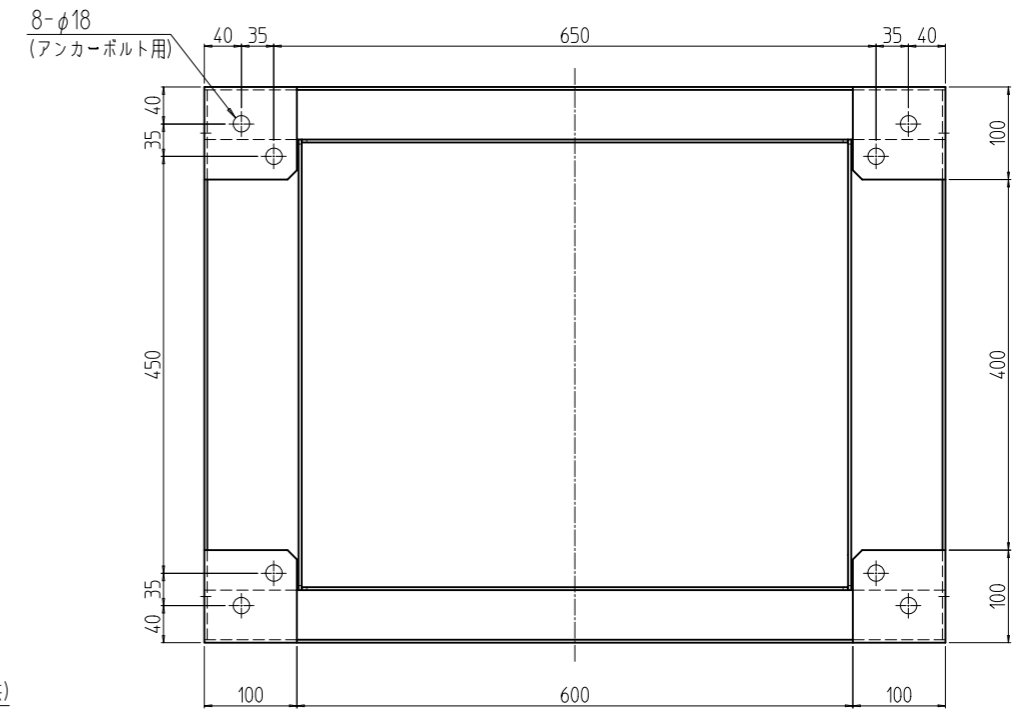
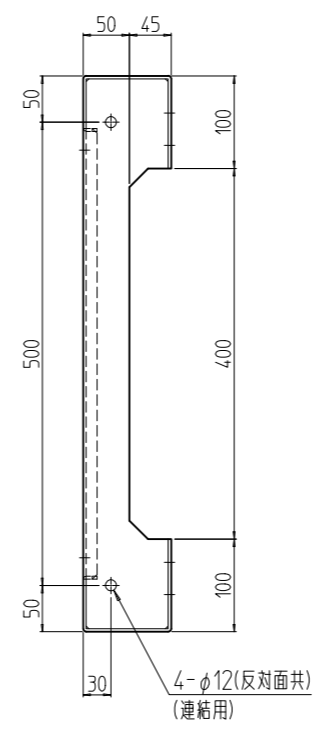
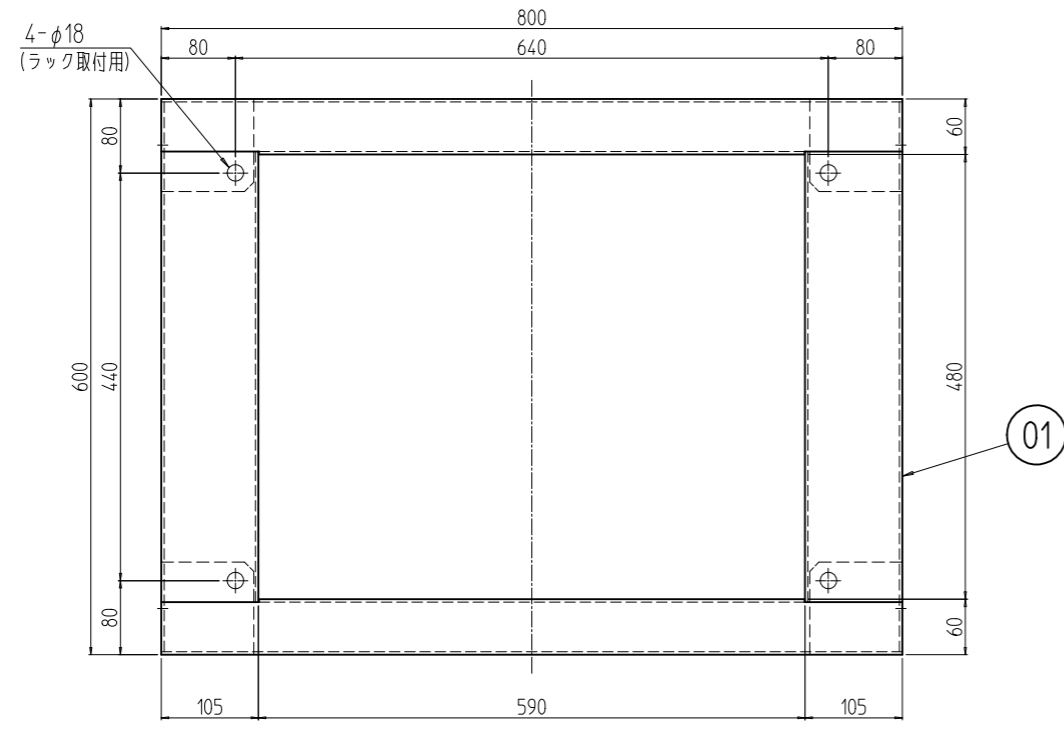


変更 REVISIONS			
回数 REV. MARK	日付 DATE	記事 CONTENTS	変更者 REVISED BY



1	01	NFO板金架台801060	鋼板 t3.2	[ブラック]メラミン塗装
個数 QUANTITY	No.	図番 DRAWING No.	部品名 PART NAME	材質 MATERIAL
		単位 UNIT	設計 DESIGNED	検査 CHECKED
		mm	承認 APPROVED	図名 TITLE
		1:8		品名 NAME
				型式 MODEL
				図番 DRAWING No.

出

SETTSU 摂津金属工業株式会社

外觀寸法

NFO 板金架台

NFO-801060PB

NFO-033011