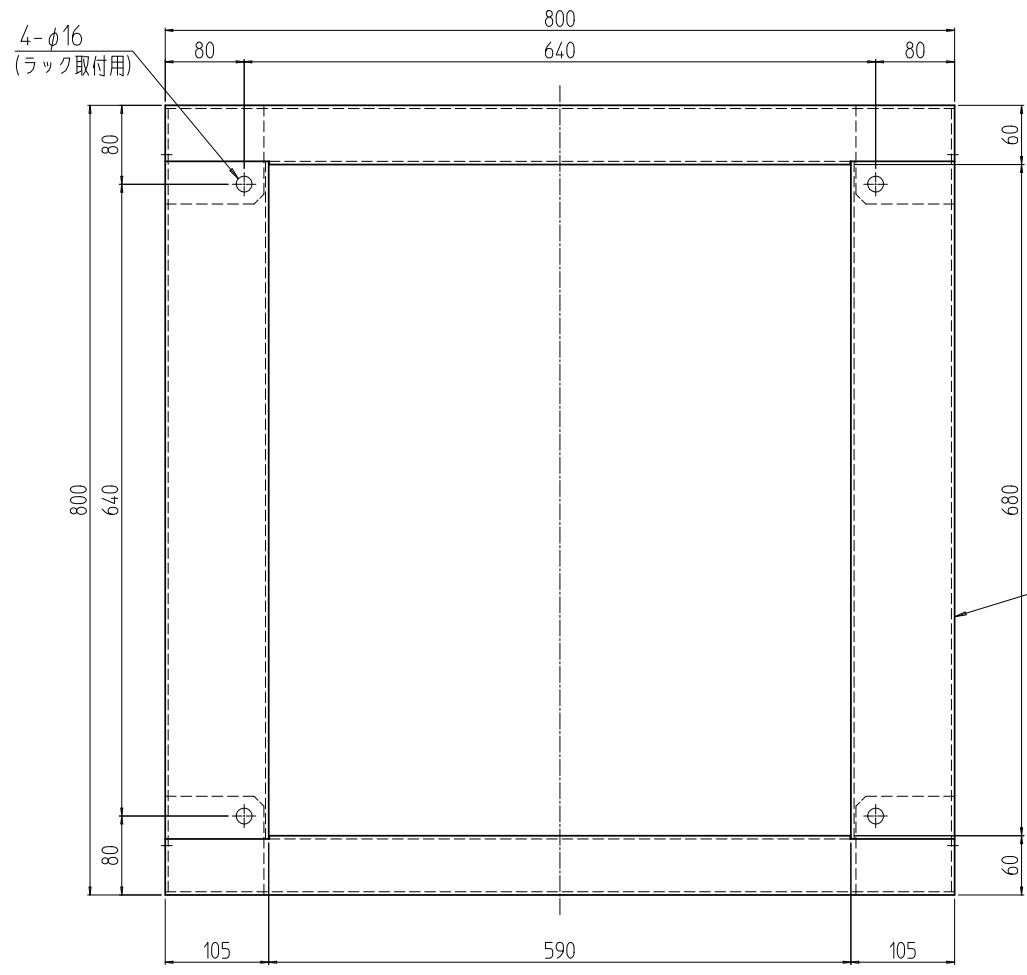
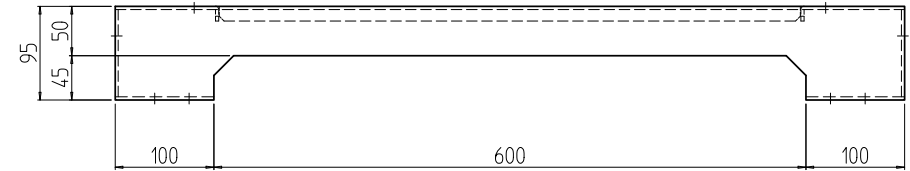
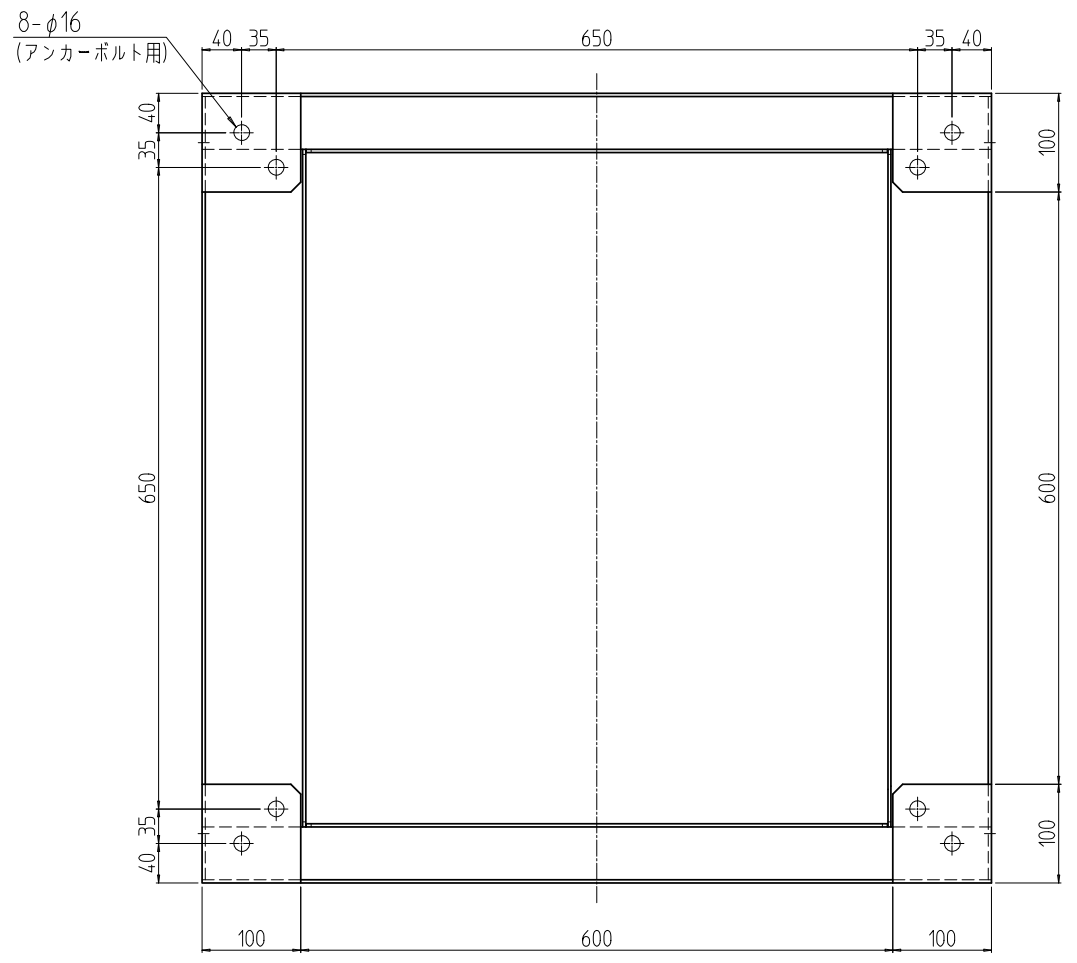
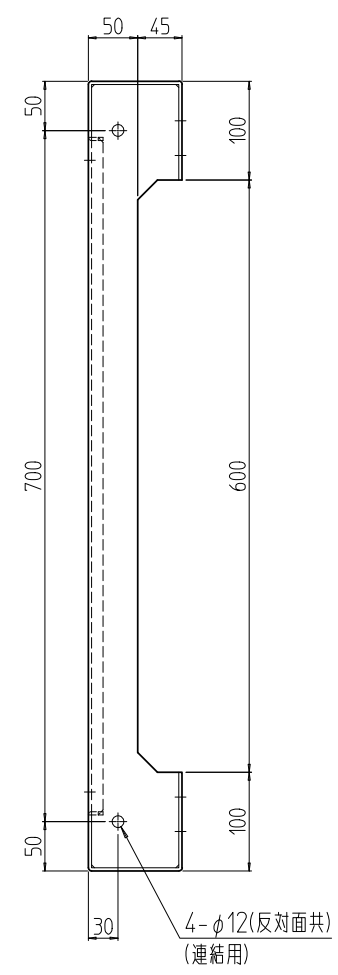


変更 REVISIONS			
回数 REV. MARK	日付 DATE	記事 CONTENTS	変更者 REVISED BY



01



1	01	NFO板金架台801080	SPCC t3.2	「ブラック」N1.0(25)メラミン塗装
数量 QUANTITY	図番 DRAWING No.	部品名 PART NAME	材質 MATERIAL	仕上 FINISH
NFO-801080PB 型式	単位 UNIT	設計 DESIGNED	検図 CHECKED	承認 APPROVED
	尺度 SCALE	図名 TITLE		
	品名 NAME			
型式 MODEL				品名 NAME
図番 DRAWING No.				品名 NAME
NFO-801080PB				品名 NAME
IDEAL 摂津金属工業株式会社				品名 NAME
NFO-035011				品名 NAME

外觀寸法

NFO 板金架台

NFO-801080PB

NFO-035011