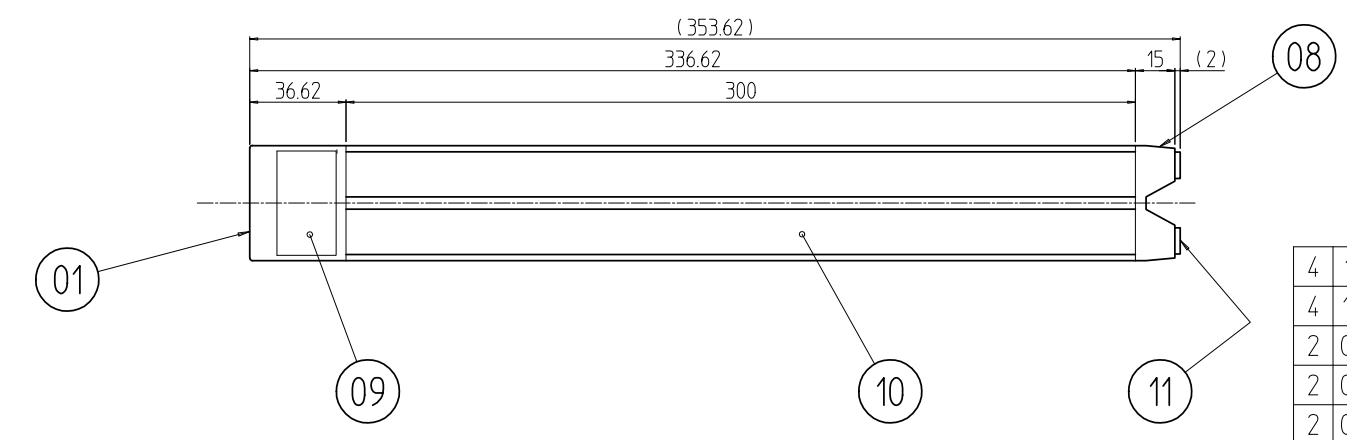
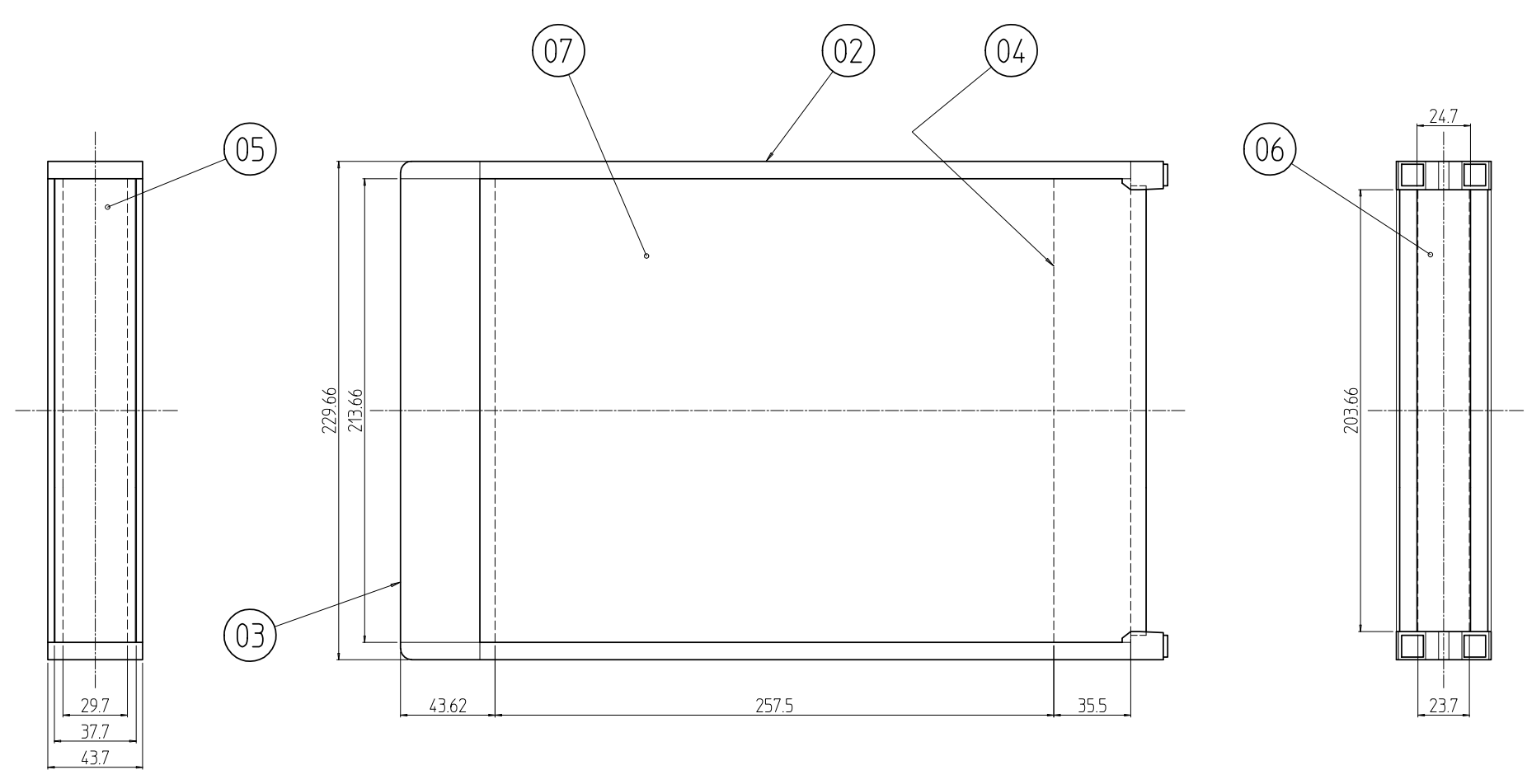


変更 REVISIONS			
回数 REV. MARK	日付 DATE	記事 CONTENTS	変更者 REVISOR



4	11		リヤフィットゴム	ネオプレンゴム	[黒]
4	10		Dフレーム化粧カバ 340	ABS(UL94V-0)	[ダークビーバー]
2	09		Hメンパ化粧カバ 1U	変性PPE(UL94V-0)	[ダークグリーン]
2	08		リヤフィット 1U	ABS	
2	07		トップボトムカバ 42-340	POALP t12/0.2	ASOEB52 K736(ライトブラック)
1	06		リヤパネル 1U-42	A1050P t2.0	生地
1	05		フロントパネル 1U-42		[クールグレイ]5B8/0.5(45)メラミン塗装
2	04		リヤWフレームA 42	A6363S T5	B2アルマイト
2	03		フロントWフレームA 42		
2	02		Dフレーム 1U-340	A6063S T5	[ディーオリーナ]175Y3/1(45)メラミン塗装
2	01		ノーマルHメンパ 1U	ZDC2	

個数 QUANTITY	No.	図番 DRAWING No.	部品名 PART NAME	材質 MATERIAL	仕上 FINISH

単位 UNIT mm  
 設計 DESIGNED  
 検図 CHECKED  
 承認 APPROVED  
 図名 TITLE  
 品名 NAME  
 型式 MODEL  
 出庫  
**IDEAL** 摂津金属工業株式会社  
 図番 DRAWING No.

**外観寸法**  
 FBLネオパック  
 FBL-0442-34N  
 FBL-010502