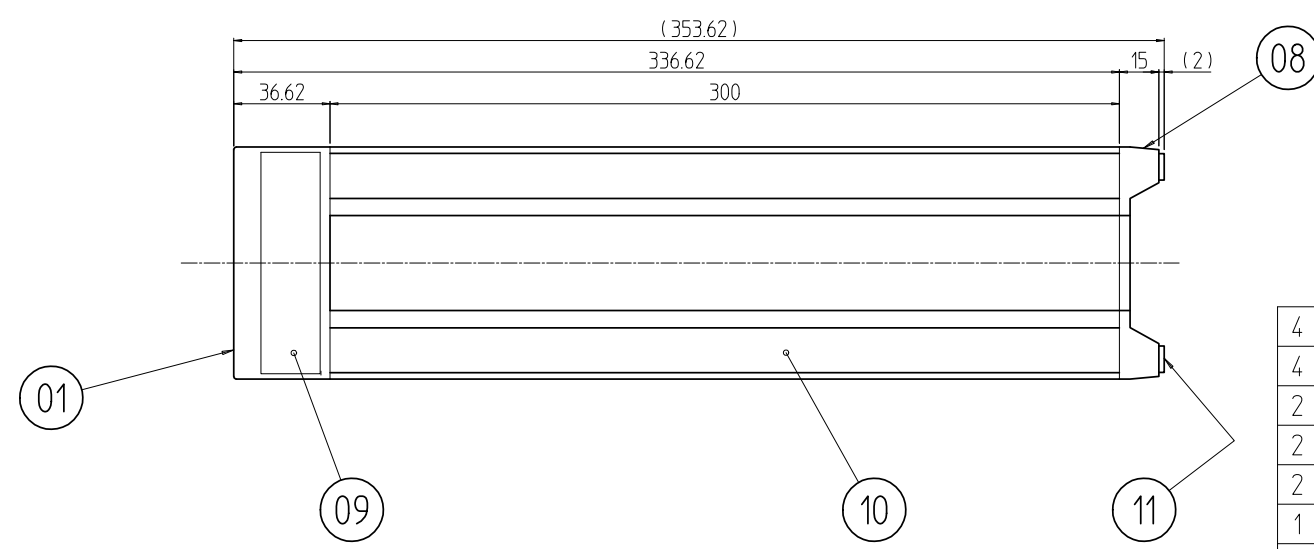
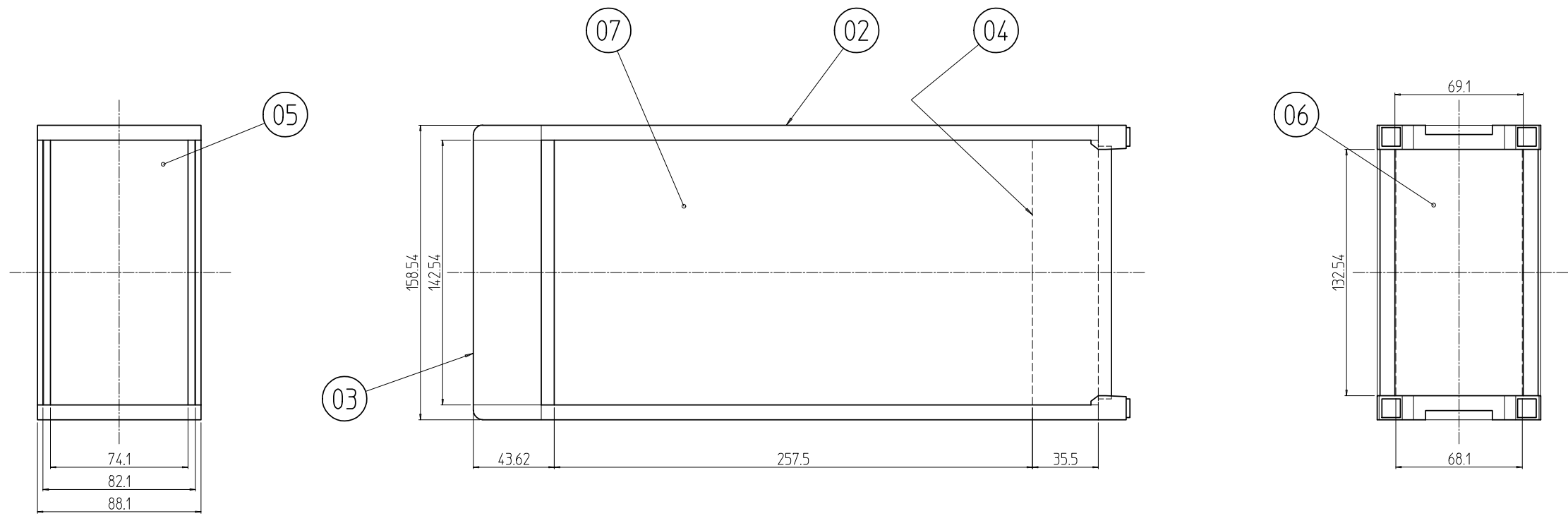


変更 REVISIONS			
回数 REV. MARK	日付 DATE	記事 CONTENTS	変更者 REVISED BY



4	11		リヤフィートゴム	ネオプレンゴム	「黒」
4	10		Dフレーム化粧カバ 340	ABS(UL94V-0)	「ダークビーバー」
2	09		Hメンバ化粧カバ 2U	変性PPE(UL94V-0)	「ダークグリーン」
2	08		リヤフィート 2U	ABS	
2	07		トップボトムカバ 28-340	POALP t12/0.2	ASOEB52 K736(ライトブラック)
1	06		リヤパネル 2U-28	A1050P t2.0	生地
1	05		フロントパネル 2U-28		「クールグレイ」5B8/0.5(45)メラミン塗装
2	04		リヤWフレームA 28	A6363S T5	B2アルマイト
2	03		フロントWフレームA 28		
2	02		Dフレーム 2U-340	A6063S T5	「ディーオオリ-ナ」175Y3/1(45)メラミン塗装
2	01		ノーマルHメンバ 2U	ZDC2	

個数 QUANTITY	No.	図番 DRAWING No.	部品名 PART NAME	材質 MATERIAL	仕上 FINISH

単位 UNIT	mm	設計 DESIGNED	検図 CHECKED	承認 APPROVED	図名 TITLE
尺度 SCALE	1:3				外觀寸法
					品名 NAME
					FBL ネオパック
					型式 MODEL
					FBL-0828-34N
					図番 DRAWING No.
					FBL-011402

出 図  
IDEAL 摂津金属工業株式会社