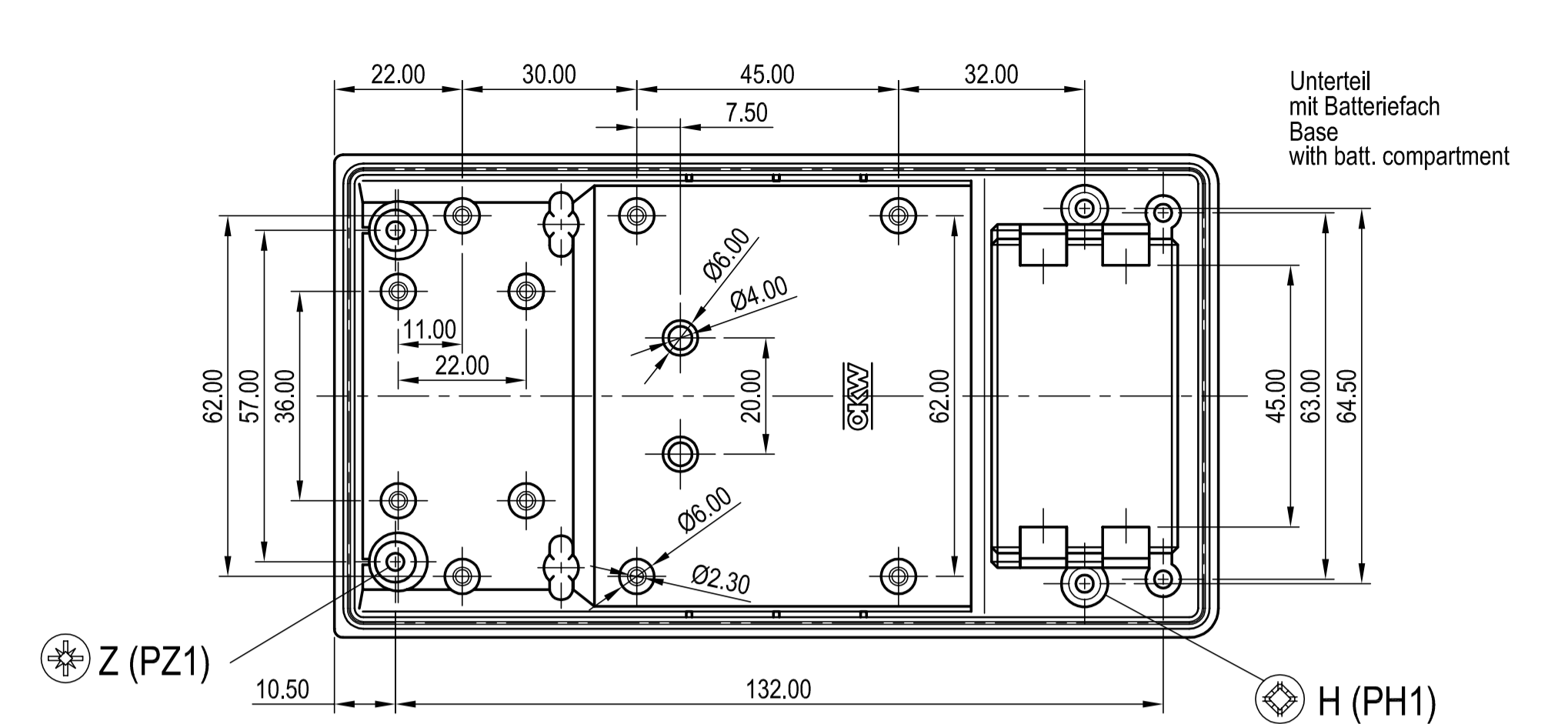
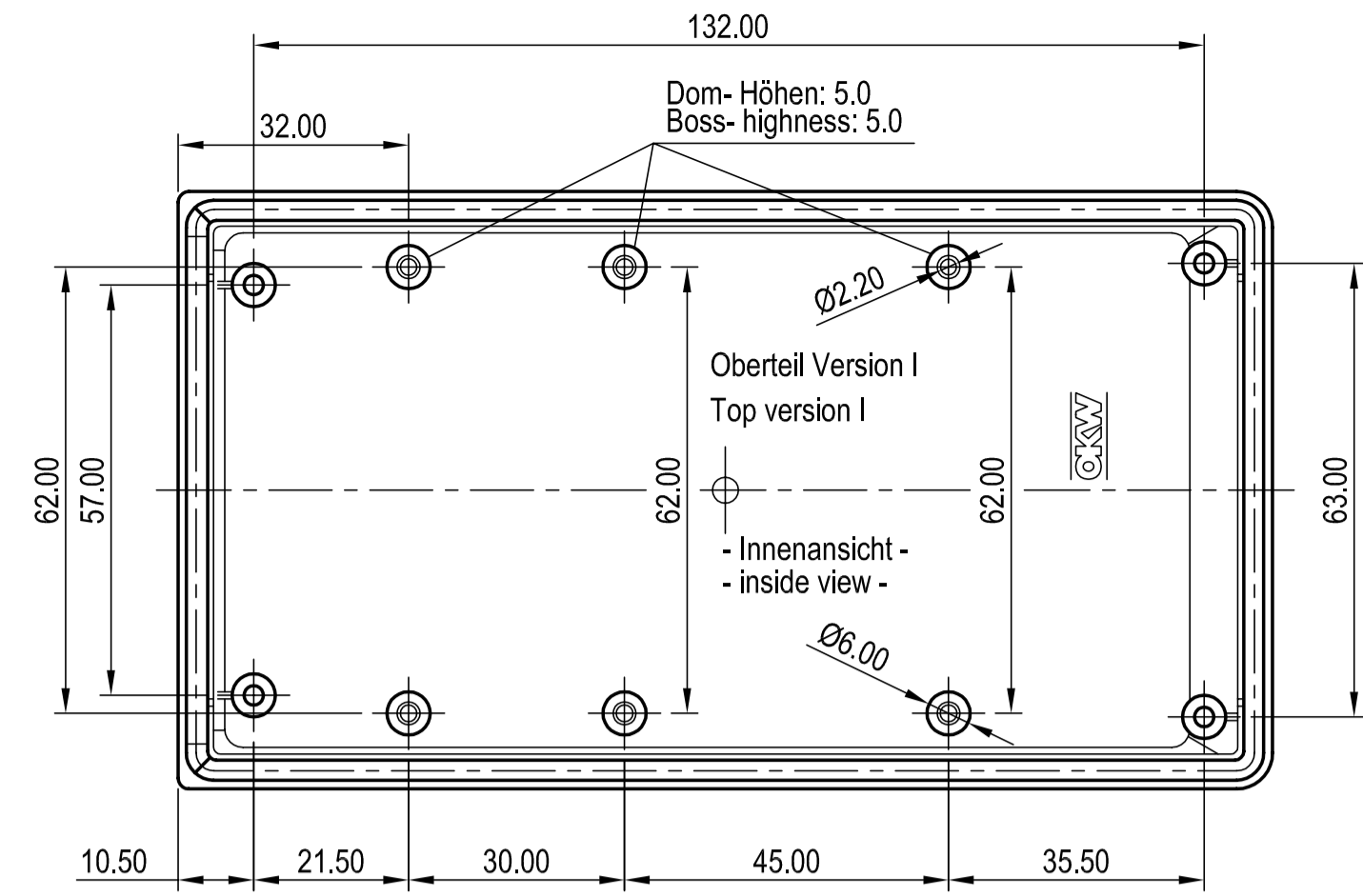
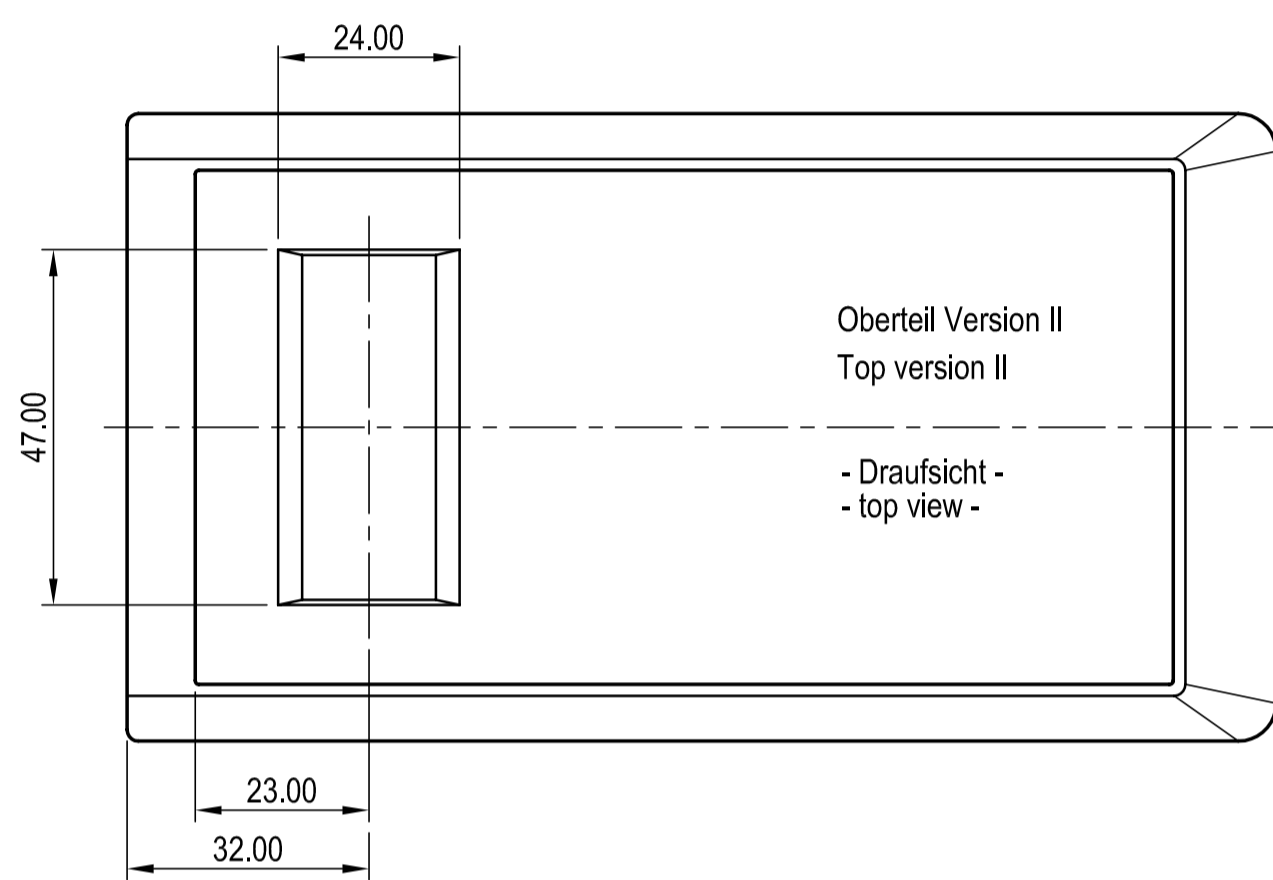


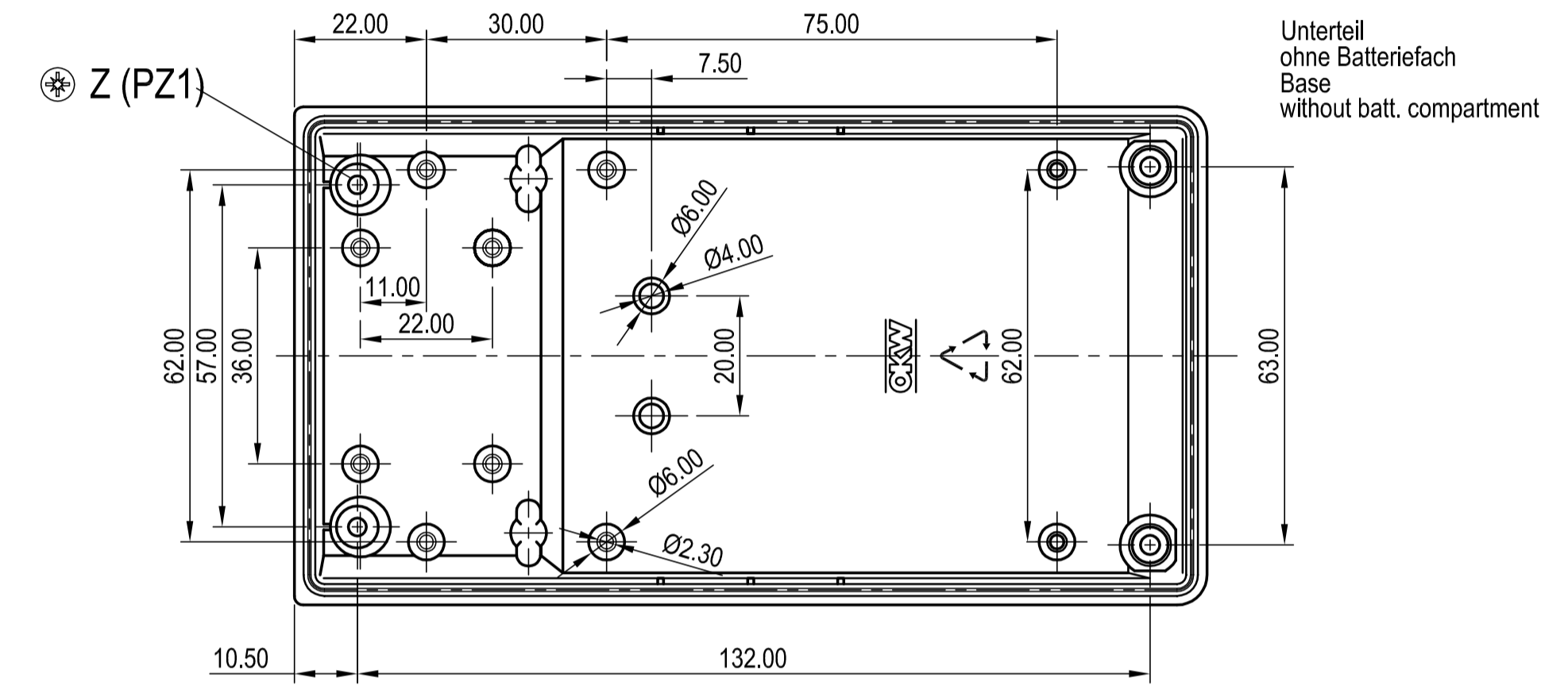
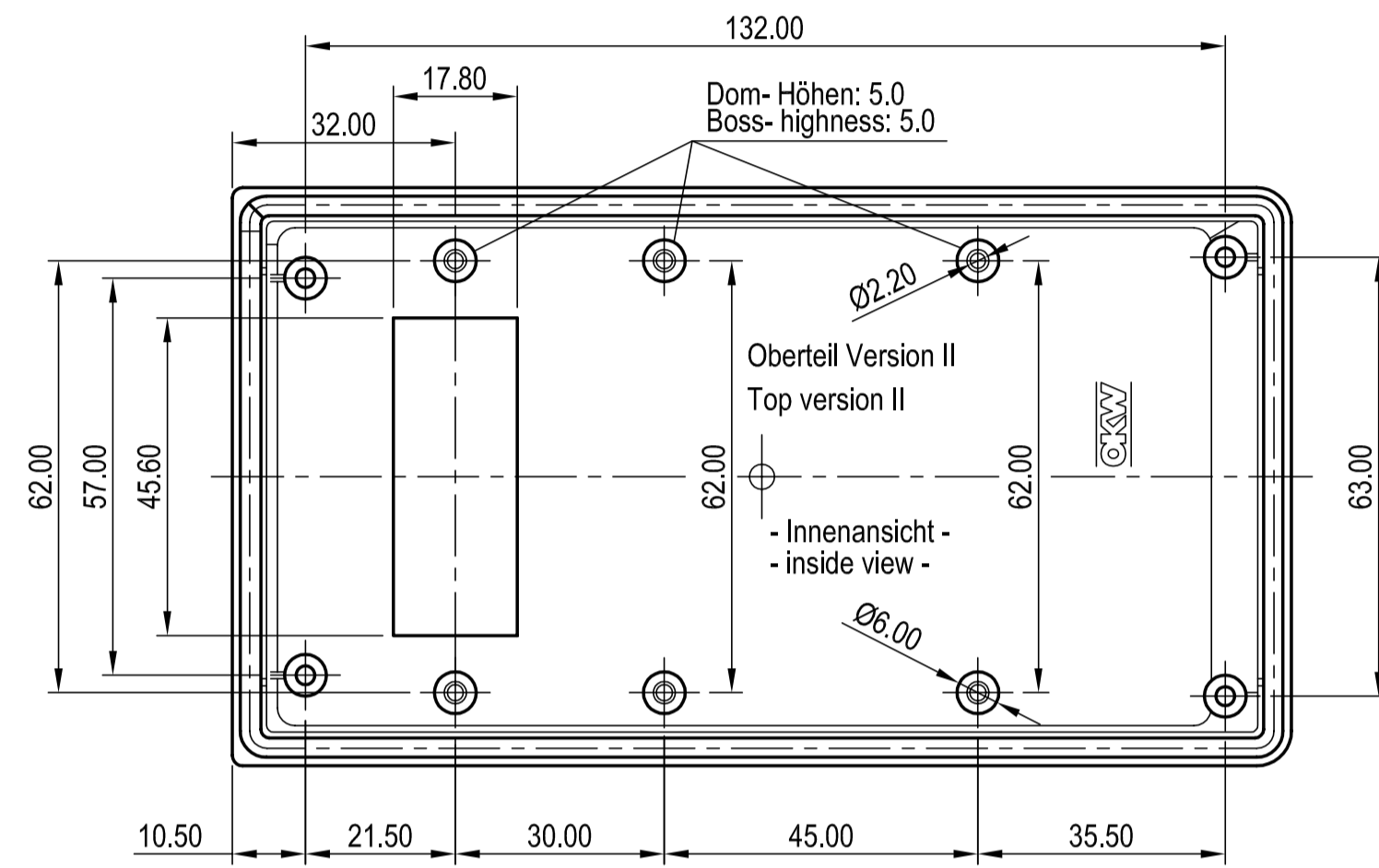
DATEC-MOBIL-BOX S
Oberteil Version I
Top version I
ohne Displayfenster
without display window cutout



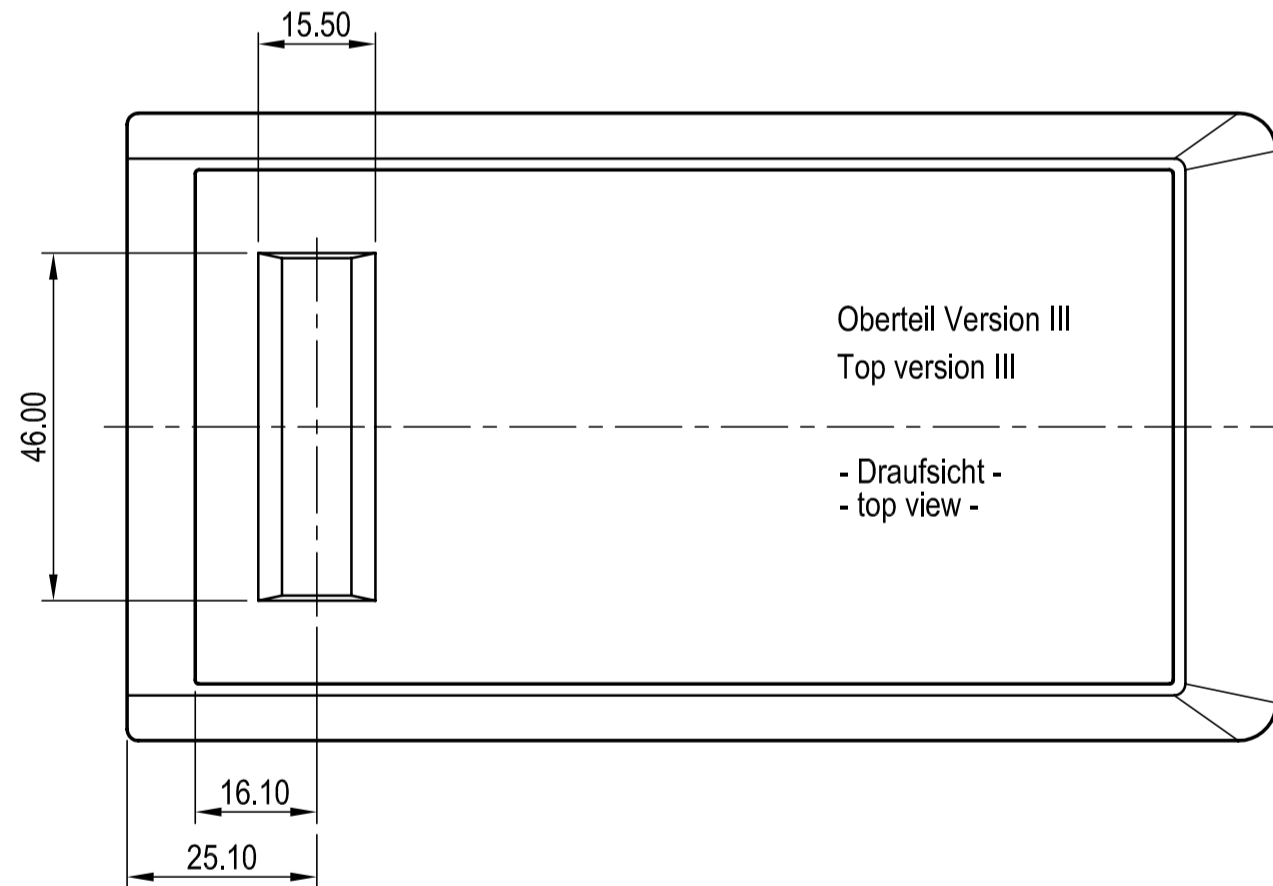
Unterteil mit Batteriefach
Base with batt. compartment



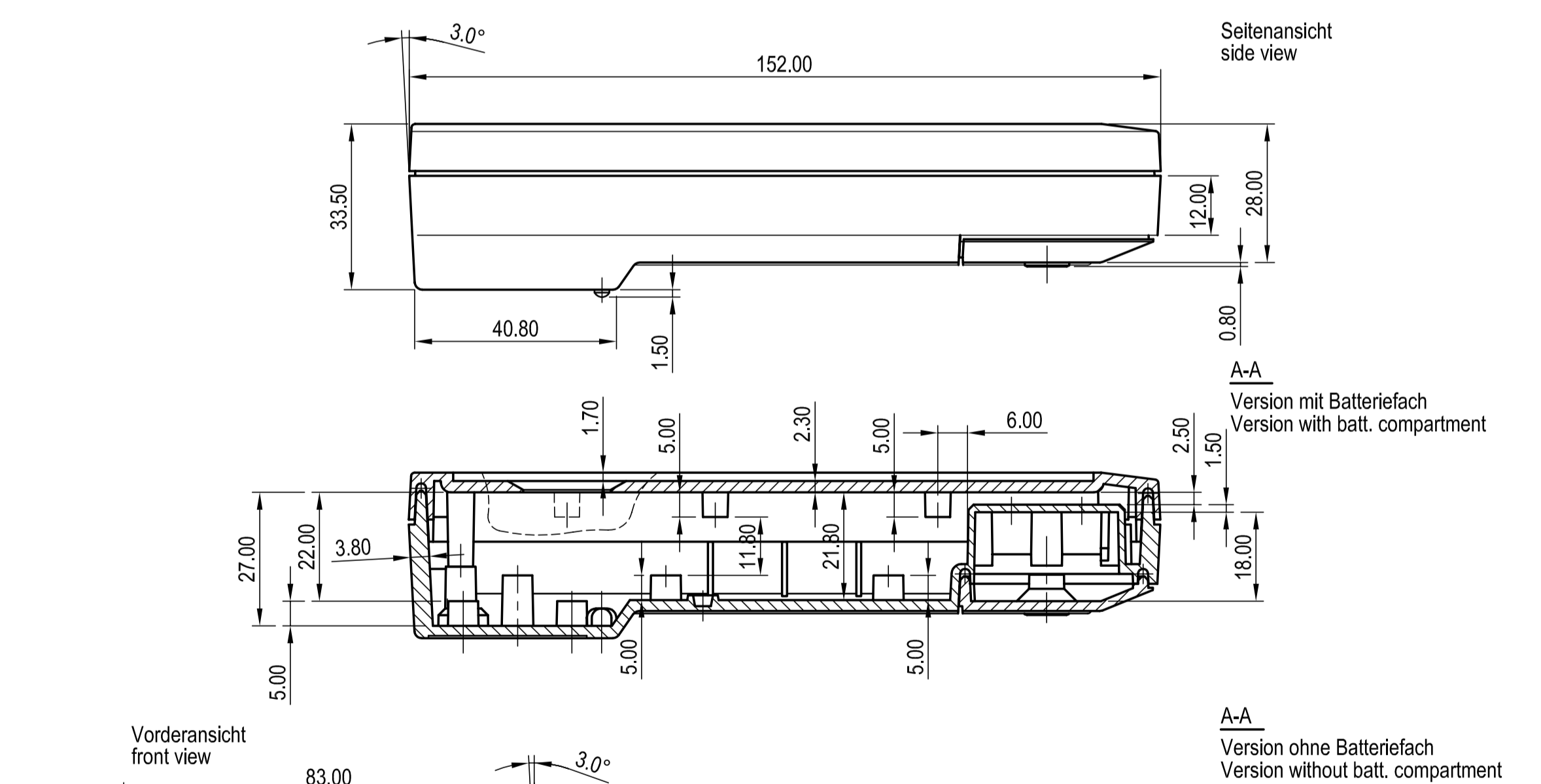
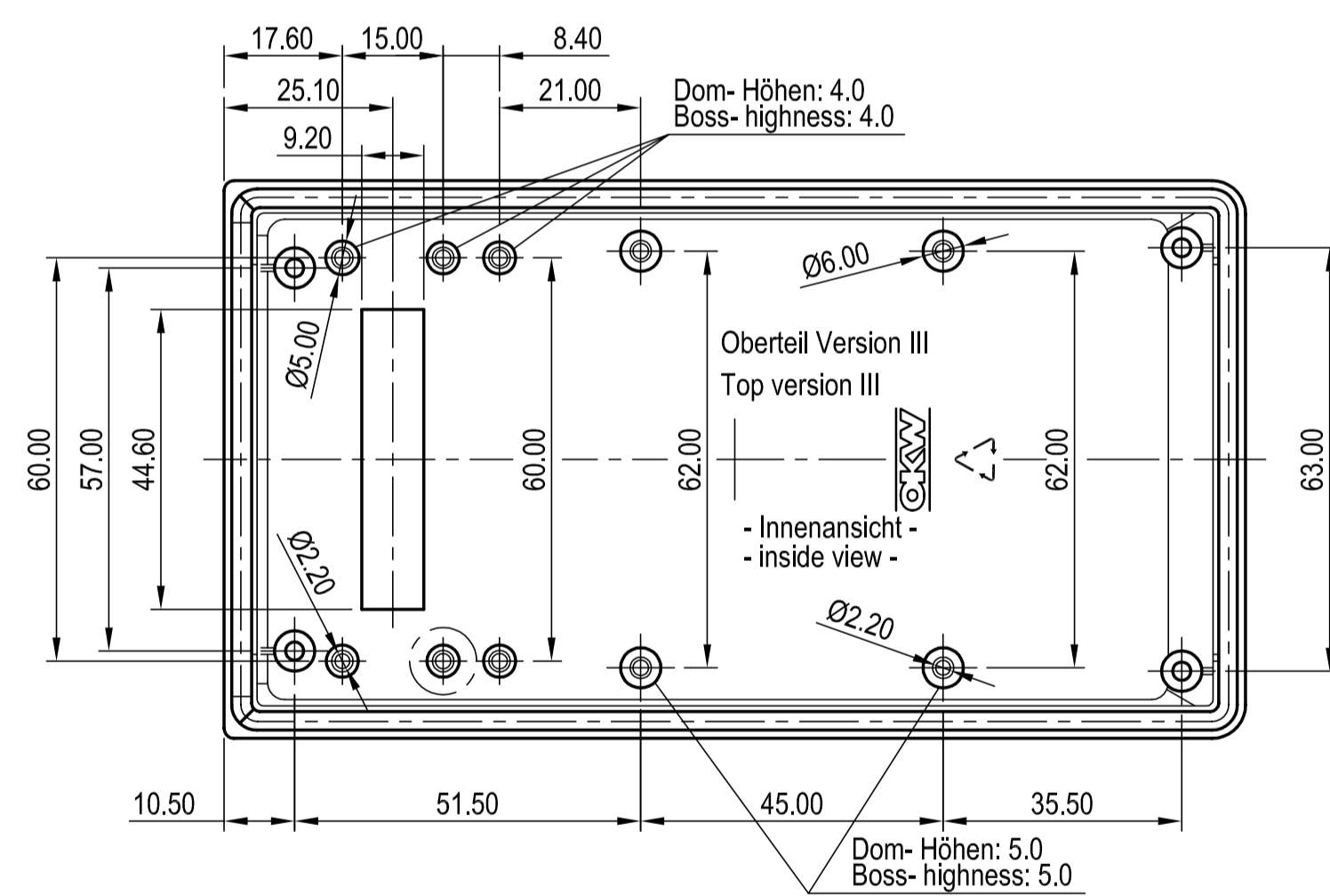
DATEC-MOBIL-BOX S
Oberteil Version II
Top version II
mit Displayfenster
für 2" (50.8 mm) Glas-Module
with display window cutout
for 2"-glass-panels



Unterteil ohne Batteriefach
Base without batt. compartment



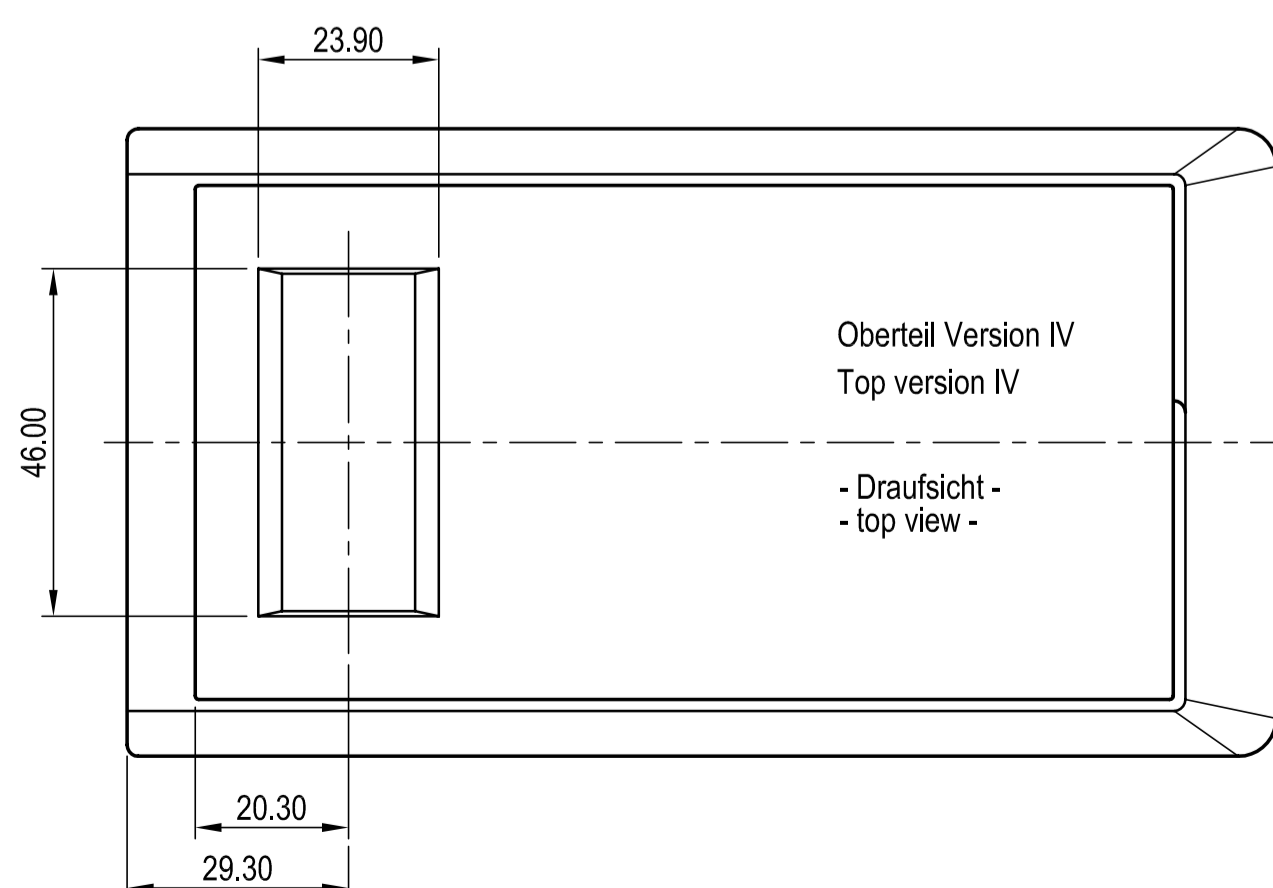
DATEC-MOBIL-BOX S
Oberteil Version III
Top version III
mit Displayfenster
für 2 x 20 - Miniatur-Module
Platinenmaße: 65 x 20 mm
aktiver Bereich: 42.7 x 7.4 mm
with display window cutout
for 2 x 20 -miniature modules
PCB- dimensions: 65 x 20 mm
active area: 42.7 x 7.4 mm



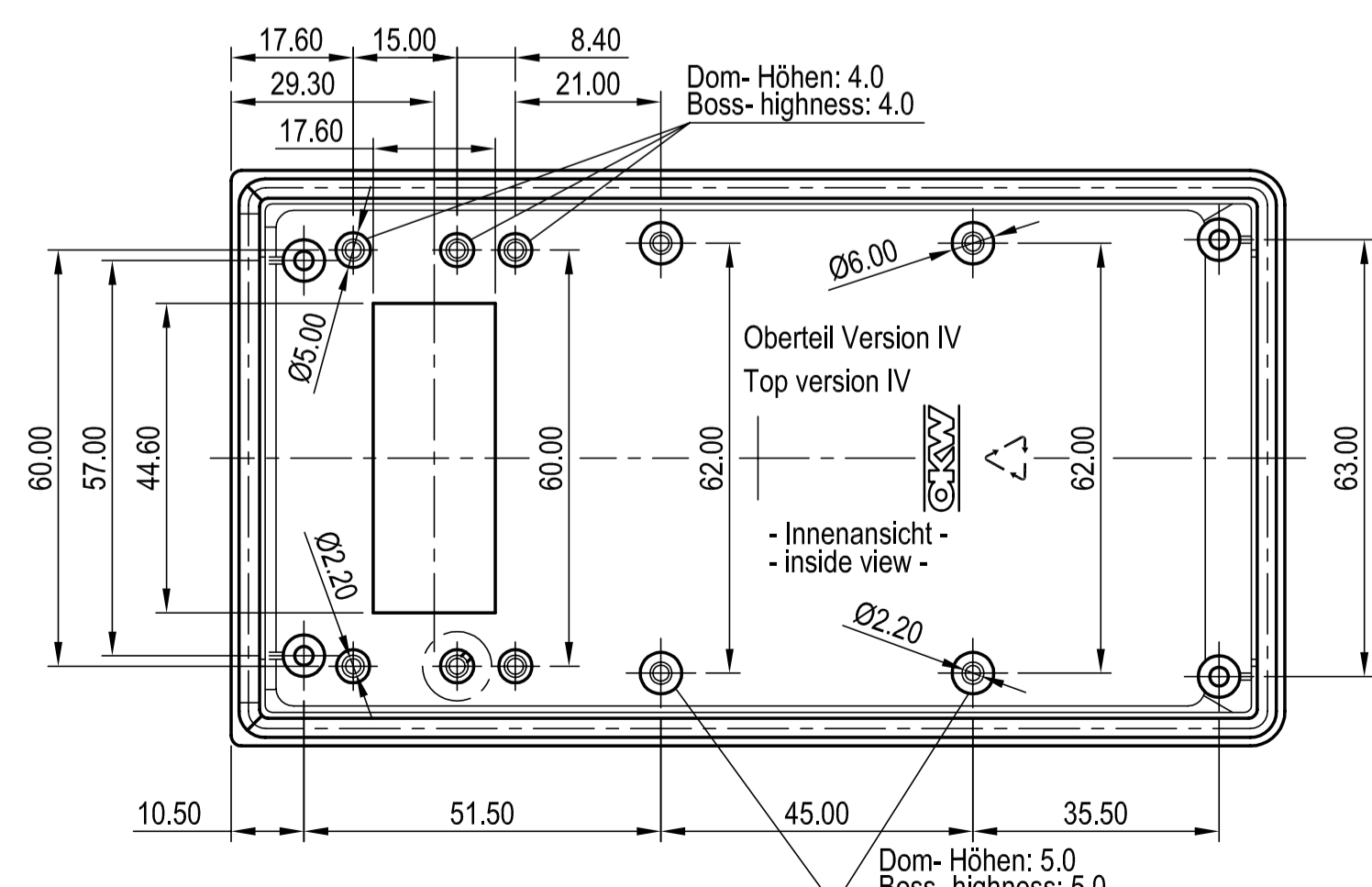
Seitenansicht
side view

A-A
Version mit Batteriefach
Version with batt. compartment

A-A
Version ohne Batteriefach
Version without batt. compartment



DATEC-MOBIL-BOX S
Oberteil Version IV
Top version IV
mit Displayfenster
für 4 x 20 - Miniatur-Module
Platinenmaße: 65 x 28.4 mm
aktiver Bereich: 42.7 x 15.9 mm
with display window cutout
for 4 x 20 -miniature modules
PCB- dimensions: 65 x 28.4mm
active area: 42.7 x 15.9 mm



max. Platinengröße: Oberteil 72 x 141 mm, Unterteil ohne Batteriefach 72 x 142 mm bzw. mit Batteriefach 72 x 104 mm (Domaussparung unberücksichtigt)
max. size of PCB: top part 72 x 141 mm, base part without battery compartment 72 x 142 mm or with battery compartment 72 x 104 mm (cutouts for pillars not taken into consideration)

Informationskopie wird nicht aktualisiert	Copy for Information will not be updated	Bearb. am: 27.02.96	Material:	Toleranzen: DIN 16901 T130	DIN 6 Teil 2
Technische Änderungen vorbehalten. Irrtümer und Druckfehler begründen keinen Anspruch auf Schadensersatz. Wichtige Einbaumaße bitte direkt mit dem aktuellen Produkt abstimmen. Subject to technical modification without prior notice. Typographical and other errors do not justify any claim for damages. All dimensions should be verified using an actual moulded part. Sous réserve de modifications techniques. Toute erreur ou faute d'impression ne justifie aucune demande d'indemnisation. Nous priions les clients de vérifier les dimensions des composants avec les tolérances avant le montage.		Erstellt: Hasselb	Farbe:	Zeichnungsart: KUNDE	
Für dieses Dokument behalten wir uns alle Urheberrechte vor. Es darf auch aus- weise weder veröffentlicht noch Dritten in irgendeiner Form zugänglich gemacht werden.		Rev. Index: 5	Stand: 15.09.05	Bezeichnet: A9073...	Bearbeiter: Hasselb
OKW GEHÄUSE SYSTEME				Datum: 00001918	