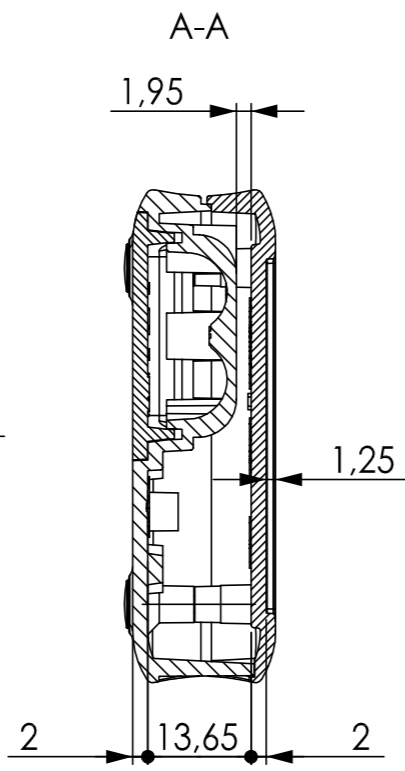
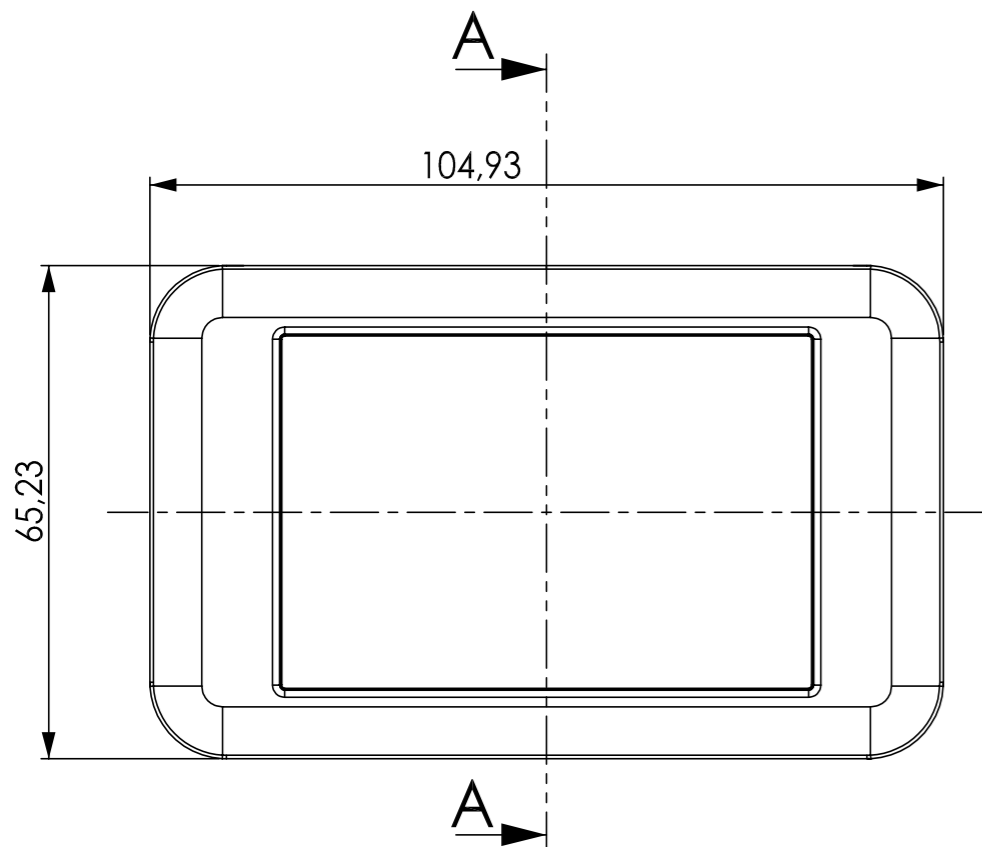
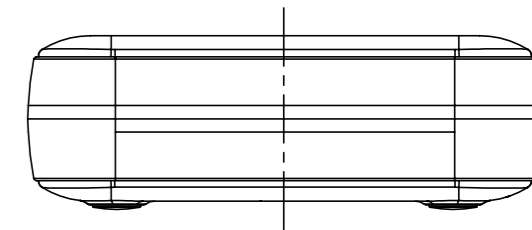
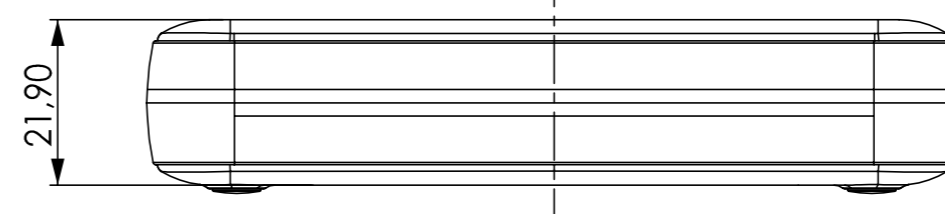
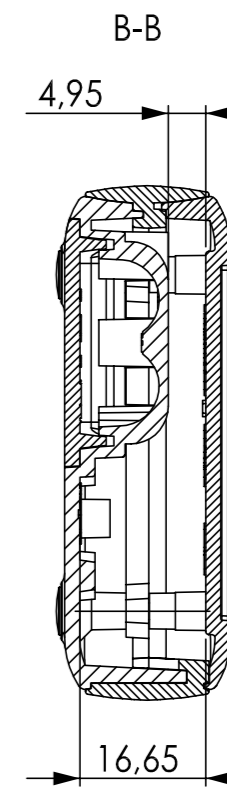
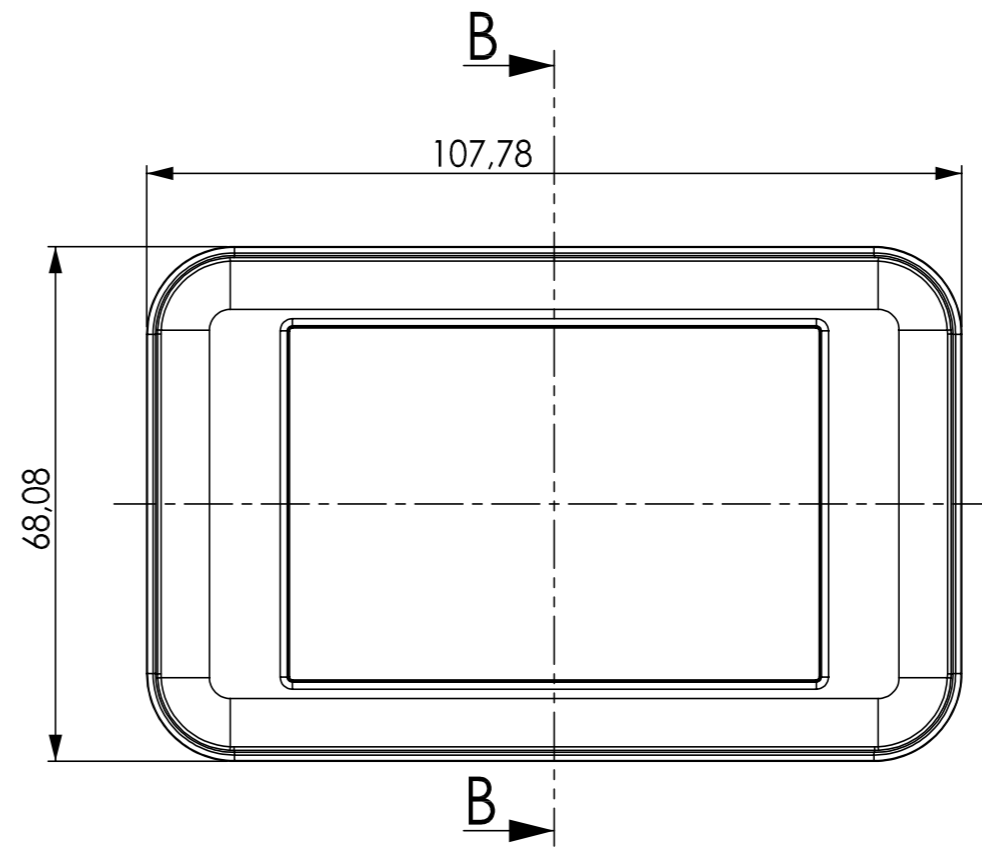
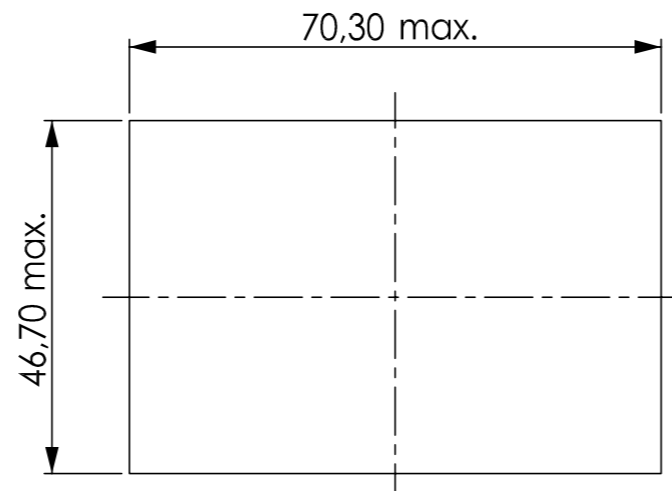


A 90 51 1. mit Zwischenring (A 91 51 ...)  
A 90 51 1. with intermediate ring (A 91 51 ...)



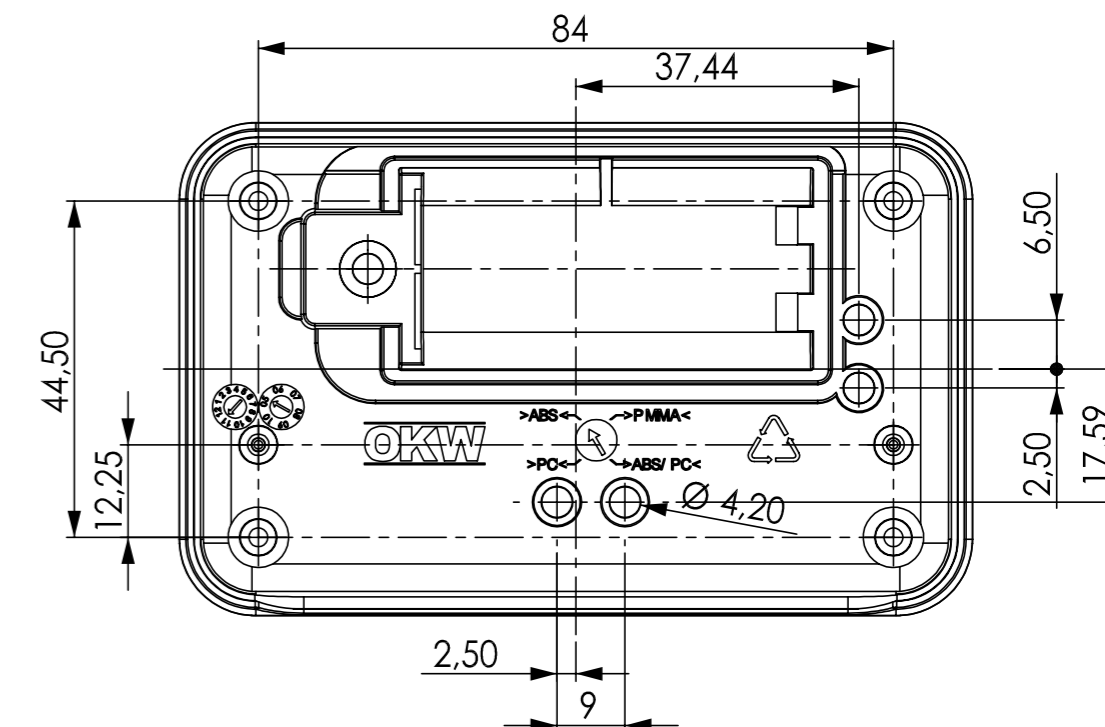
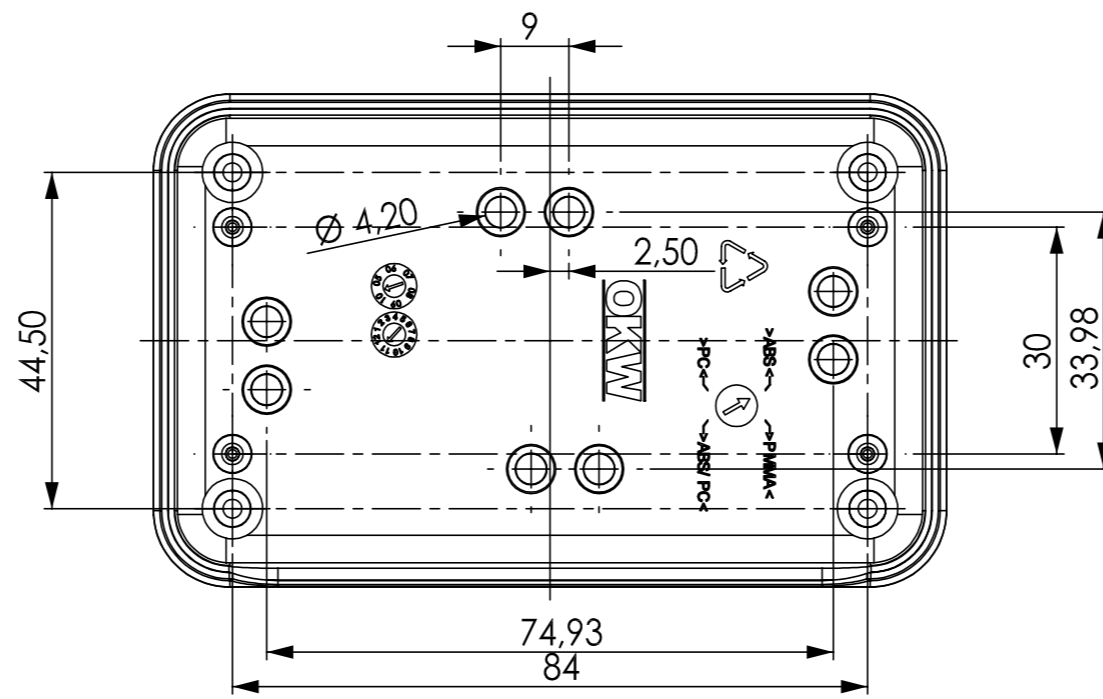
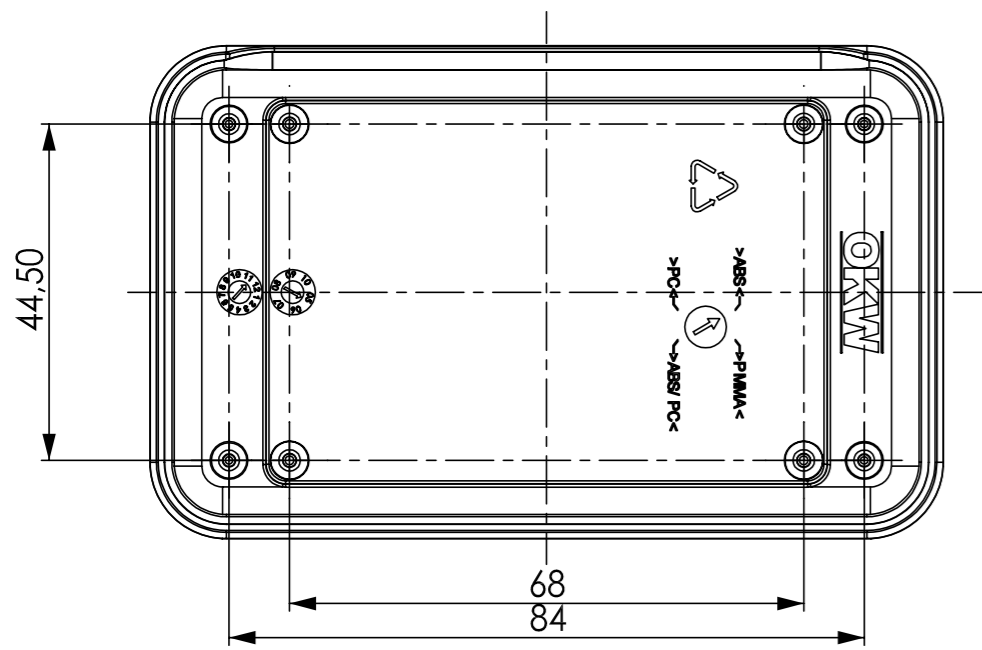
Folientastatur  
membrane keyboard



Oberteil  
Top-Part

Unterteil  
Bottom-Part

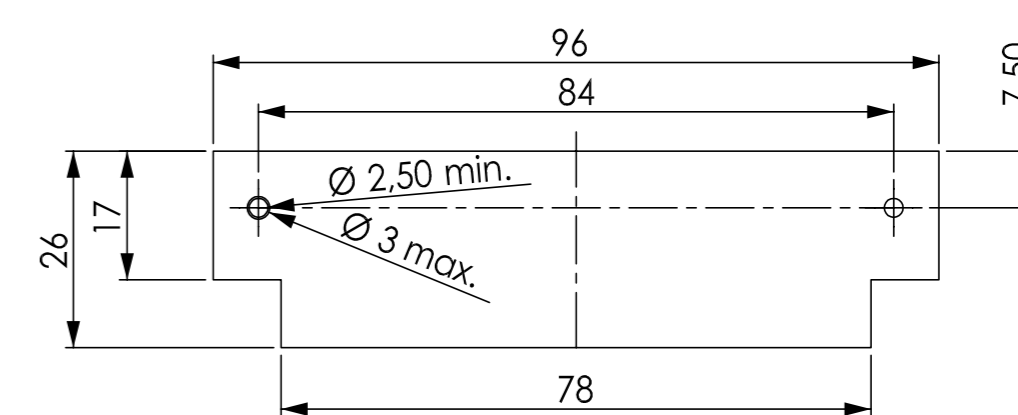
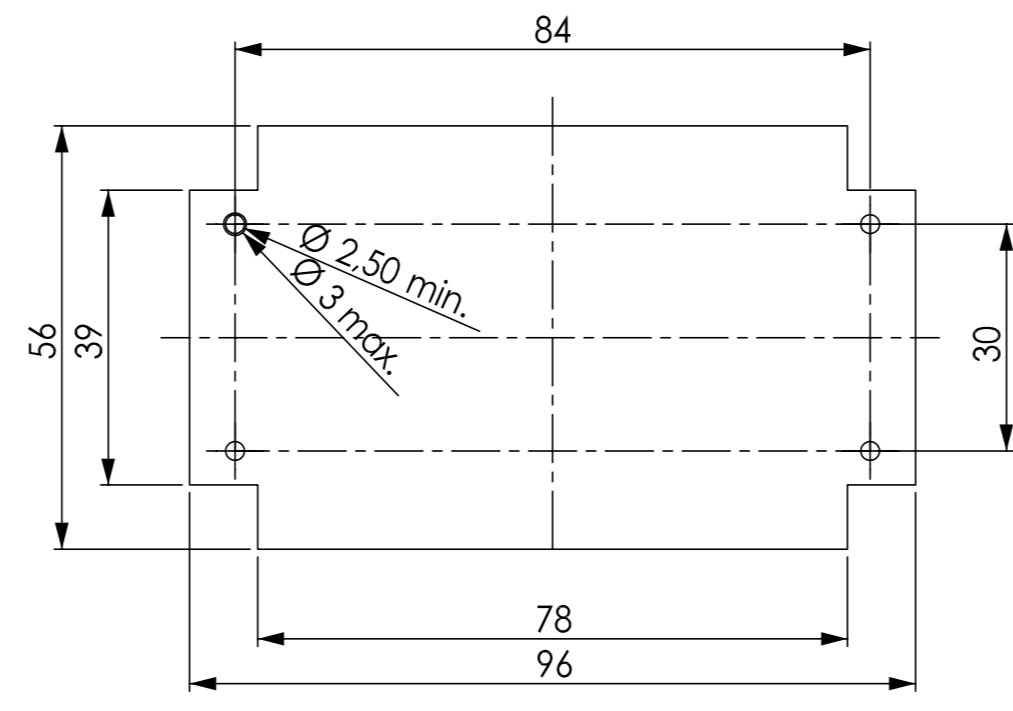
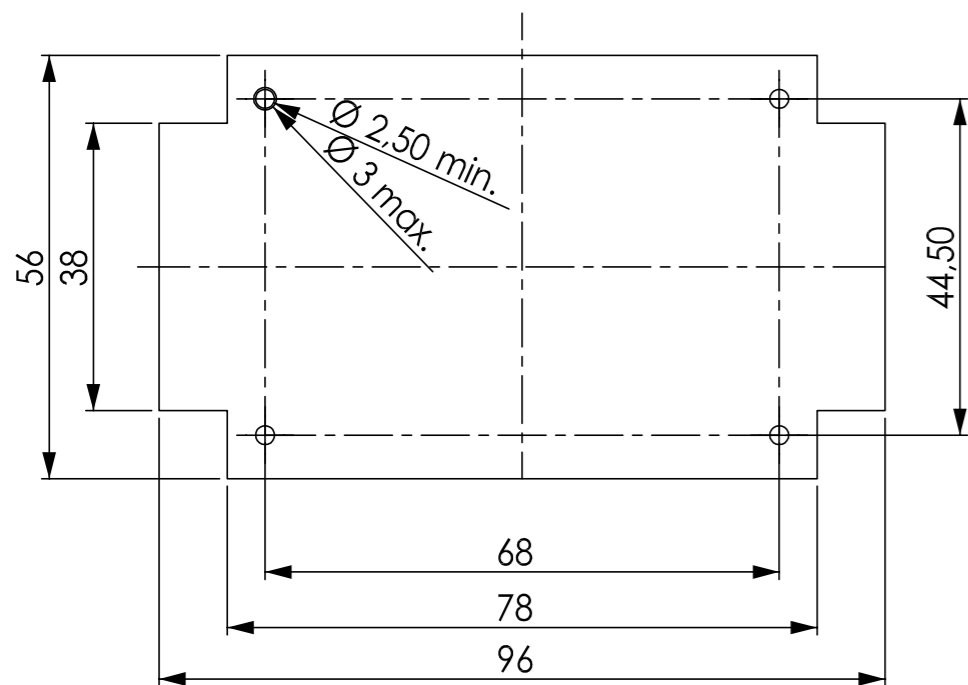
Unterteil mit Batteriefach  
Bottom-Part with battery-compartment



Platine  
PC B

Platine  
PC B

Platine  
PC B



<p>Informationskopie wird nicht aktualisiert Copy for Information will not be updated</p> <p><small>Technische Änderungen vorbehalten. Irrtümer oder Druckfehler begründen keinen Anspruch auf Schadenersatz. Wichtige Einbaumaße bitte direkt mit dem aktuellen Produkt abstimmen. Subject to technical modification without prior notice. Typographical and other errors do not justify any claim for damages. All dimensions should be verified using an actual moulded part. Sous réserve de modifications techniques. Toute erreur ou faute d'impression ne justifie aucune demande d'indemnisation. Nous prions les clients de vérifier les dimensions des composants avec les boîtiers avant le montage.</small></p>	<p>Bearb. am: 08.11.06 Ersteller: Hasselb Freigabe: .. Rev. Index: 6 Stand: ..</p>	<p>Material: Farbe:</p>	<p>Toleranzen: DIN 16901 T130 Zeichnungsart: KUNDE</p>	<p>DIN 6 Teil 2</p>
	<p><b>OKW</b> GEHÄUSE SYSTEME</p>	<p>SOFT-CASE M Vers. without / with intermediate ring A90511..</p>	<p><small>This document contains proprietary information of OKW Gehäusesysteme GmbH and is rendered subject to the conditions that the information be retained in confidence not be reproduced or copied and not be used or incorporated in any product.</small></p> <p><small>Für dieses Dokument behalten wir uns alle Urheberrechte vor. Es darf auch auszugsweise weder vervielfältigt noch Dritten in irgendeiner Form zugänglich gemacht werden.</small></p>	<p>Maßstab: 1 : 1</p>