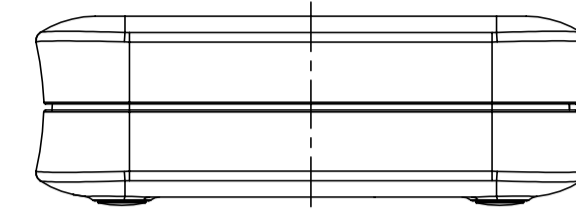
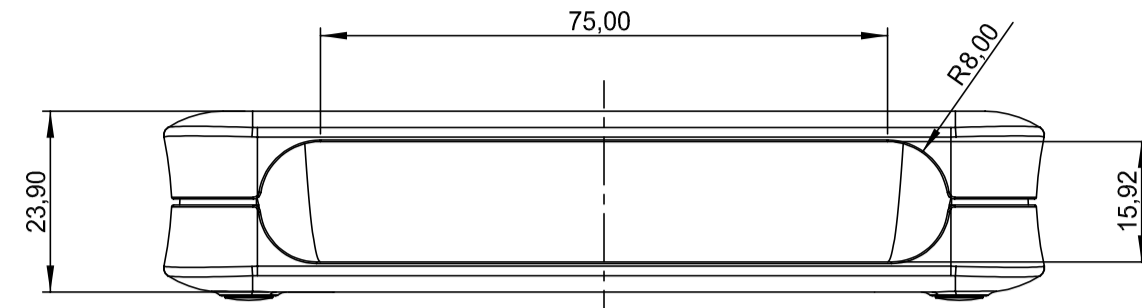
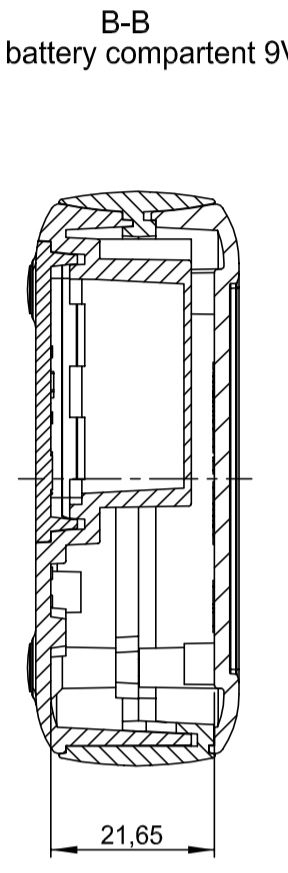
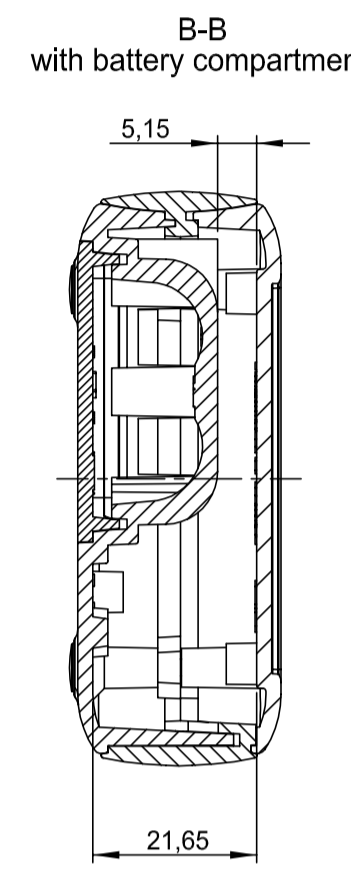
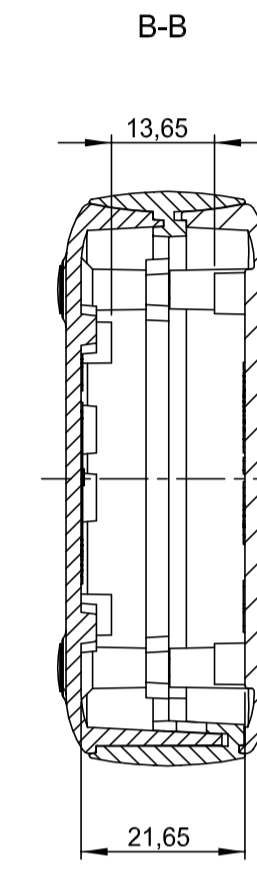
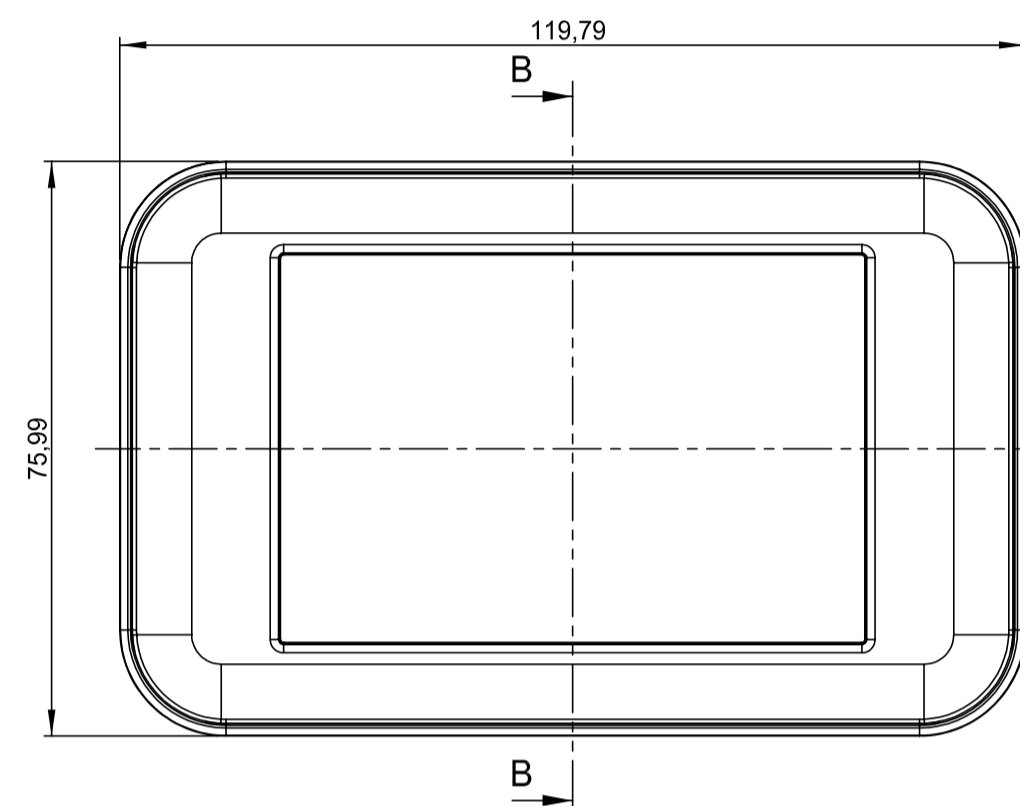
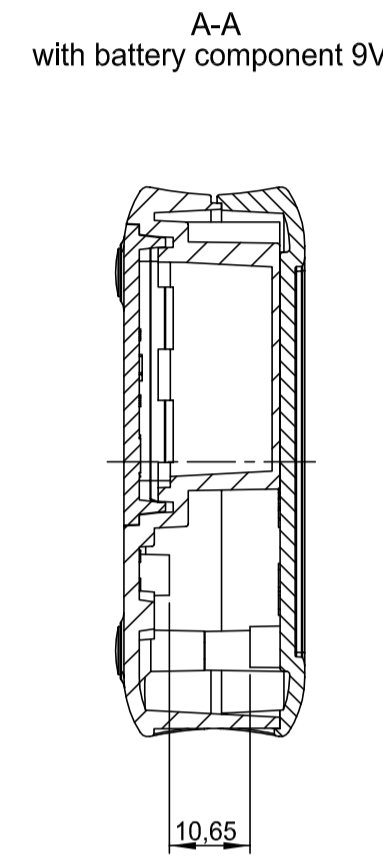
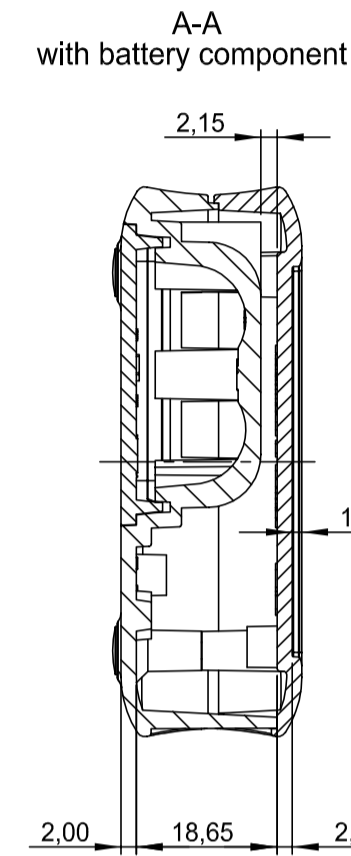
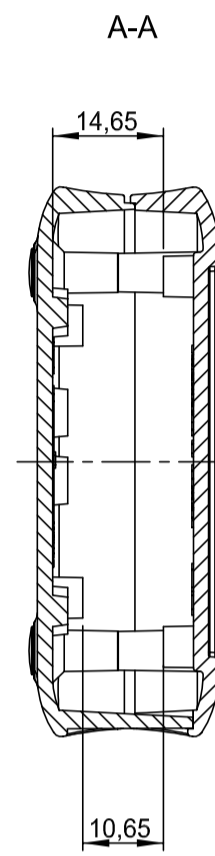
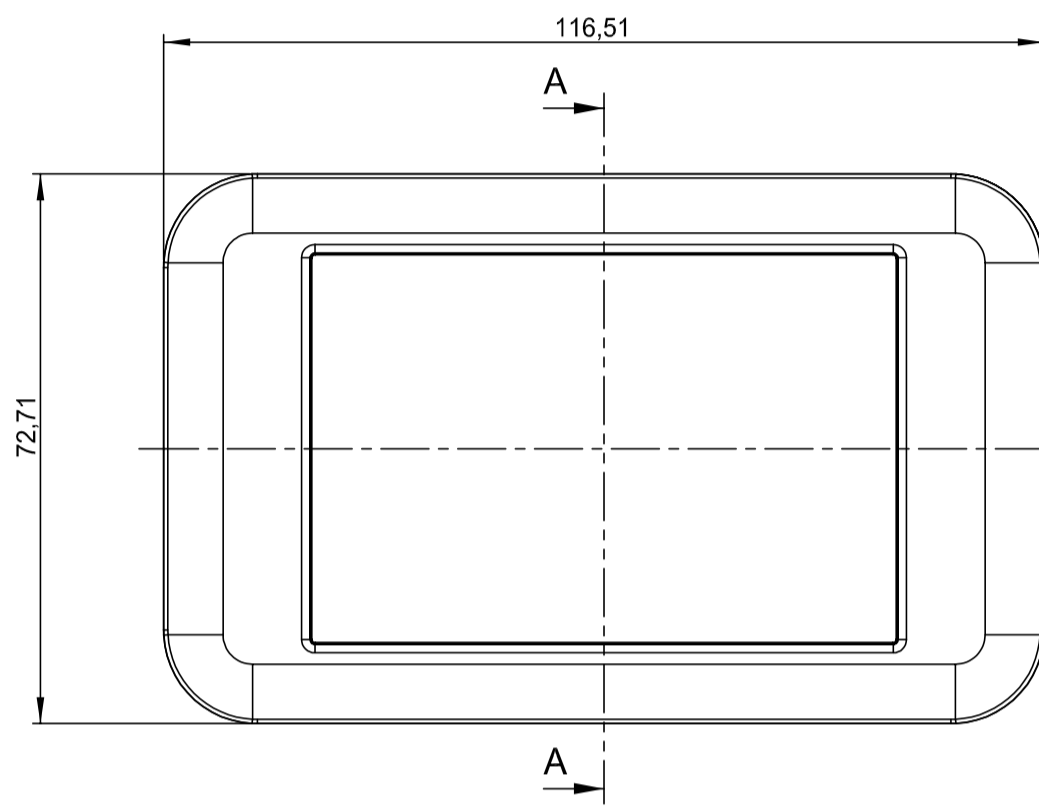
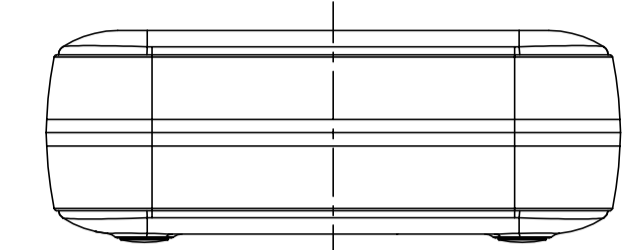
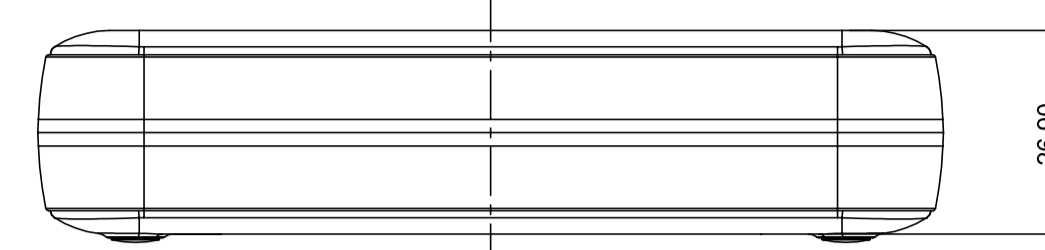


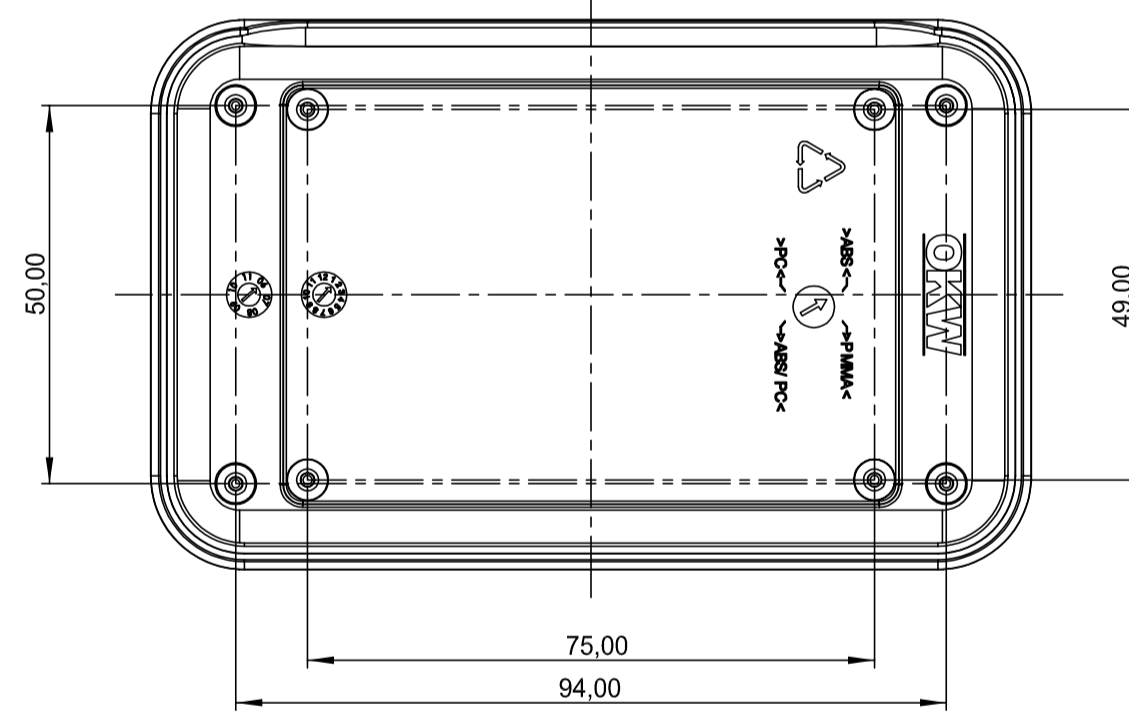
A 90 52 1..



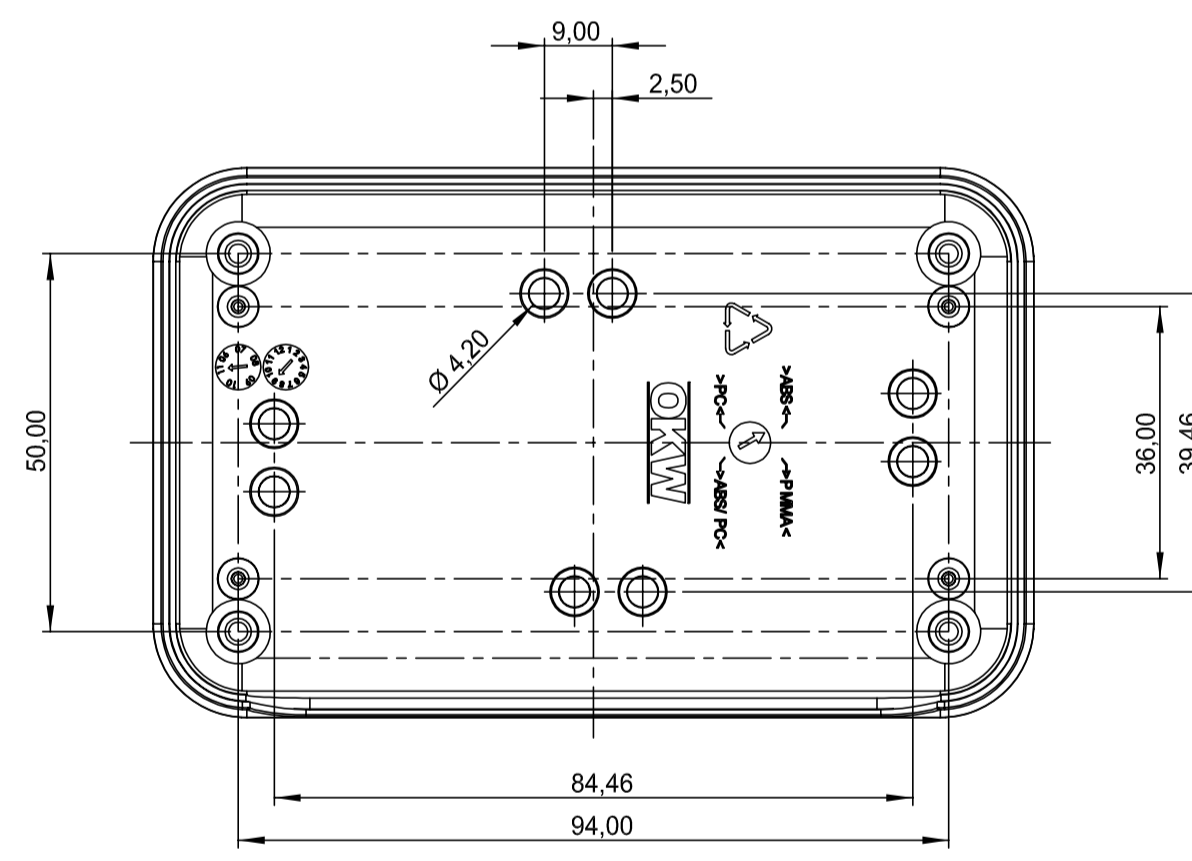
A 90 52 1.. mit Zwischenring (A 91 52...)
A 90 52 1.. with intermediate ring (A 91 52...)



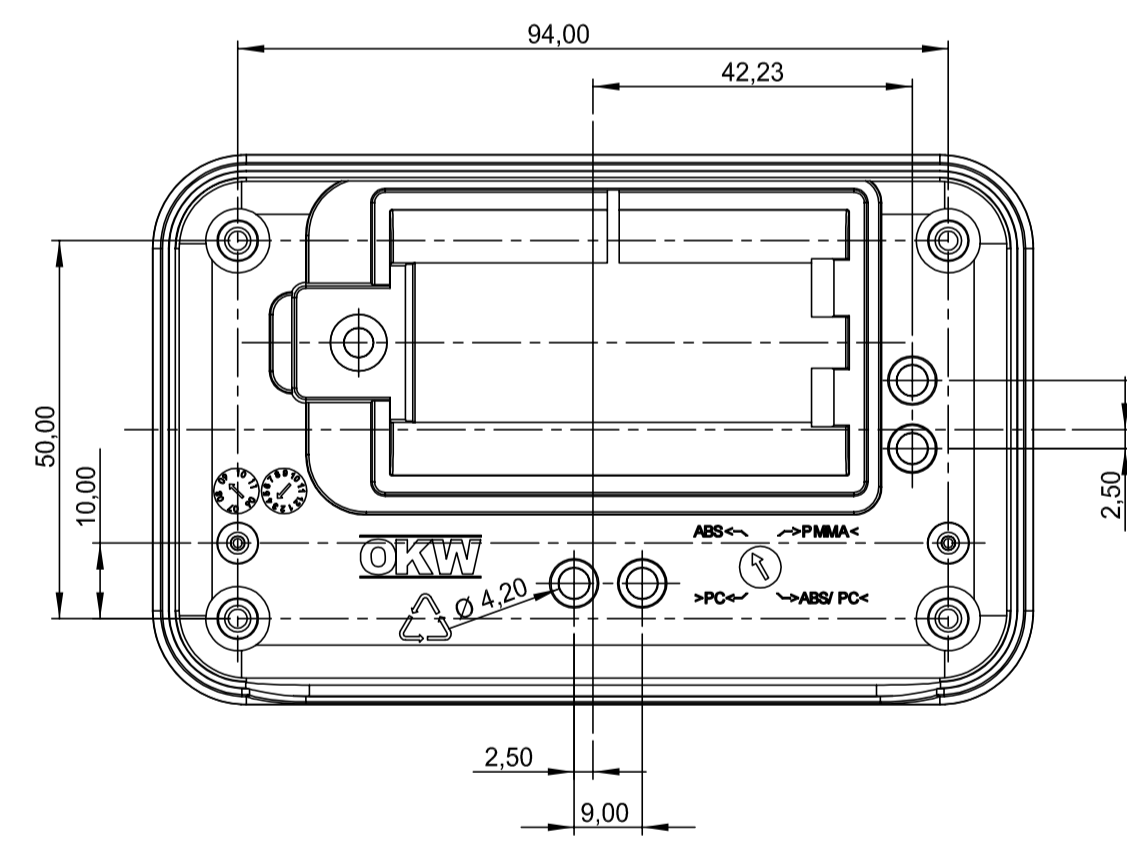
Oberteil
Top-Part



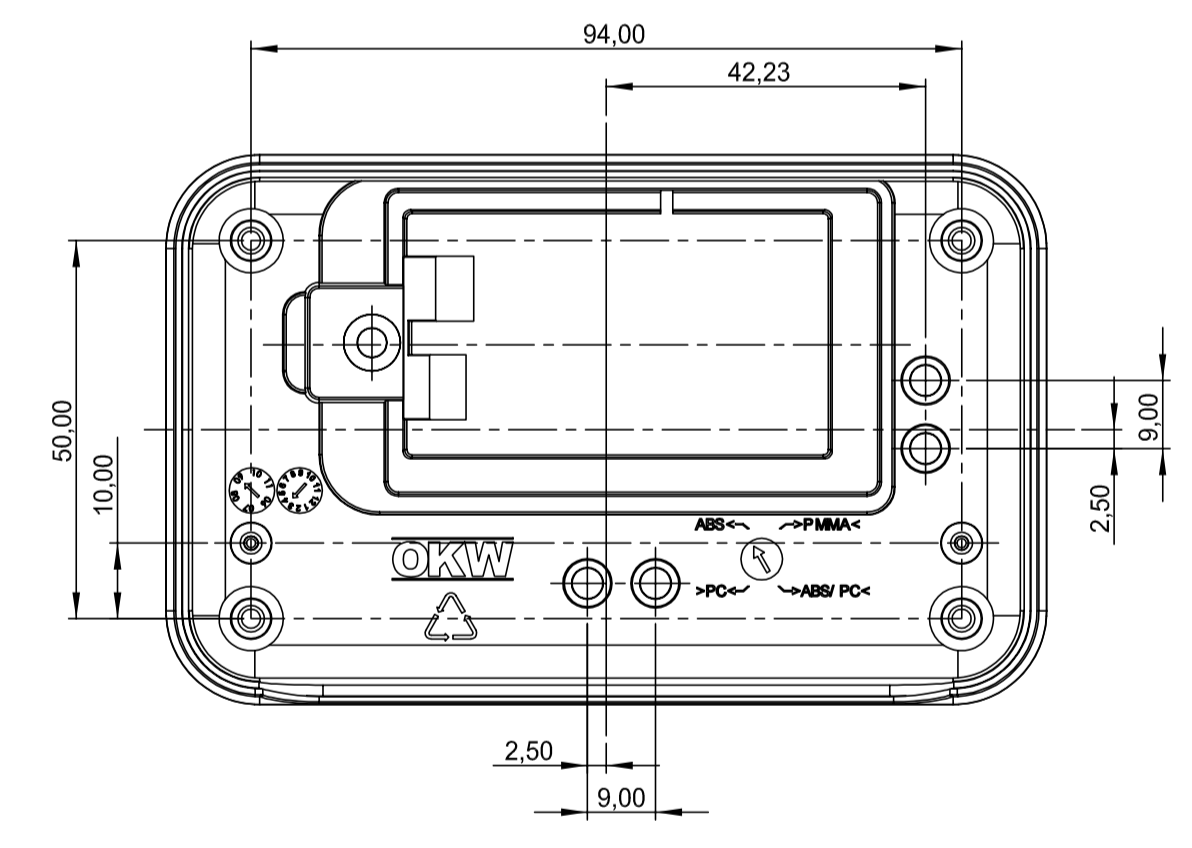
Unterteil
Bottom-Part



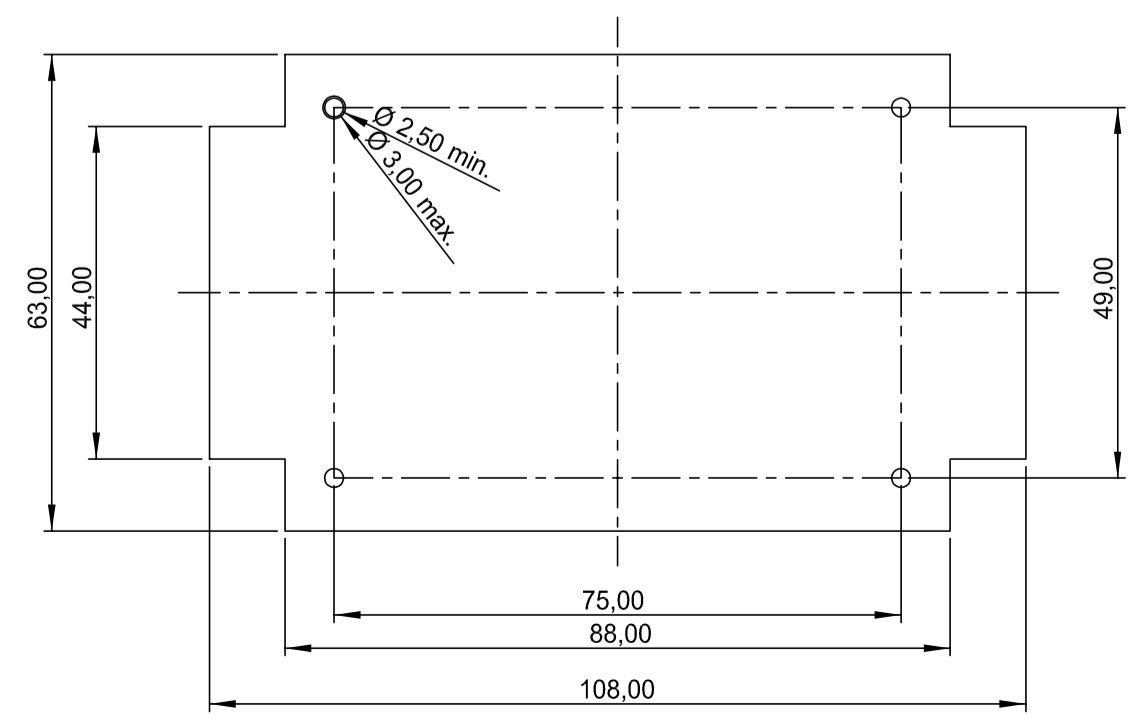
Unterteil mit Batteriefach
Bottom-Part with battery-compartment



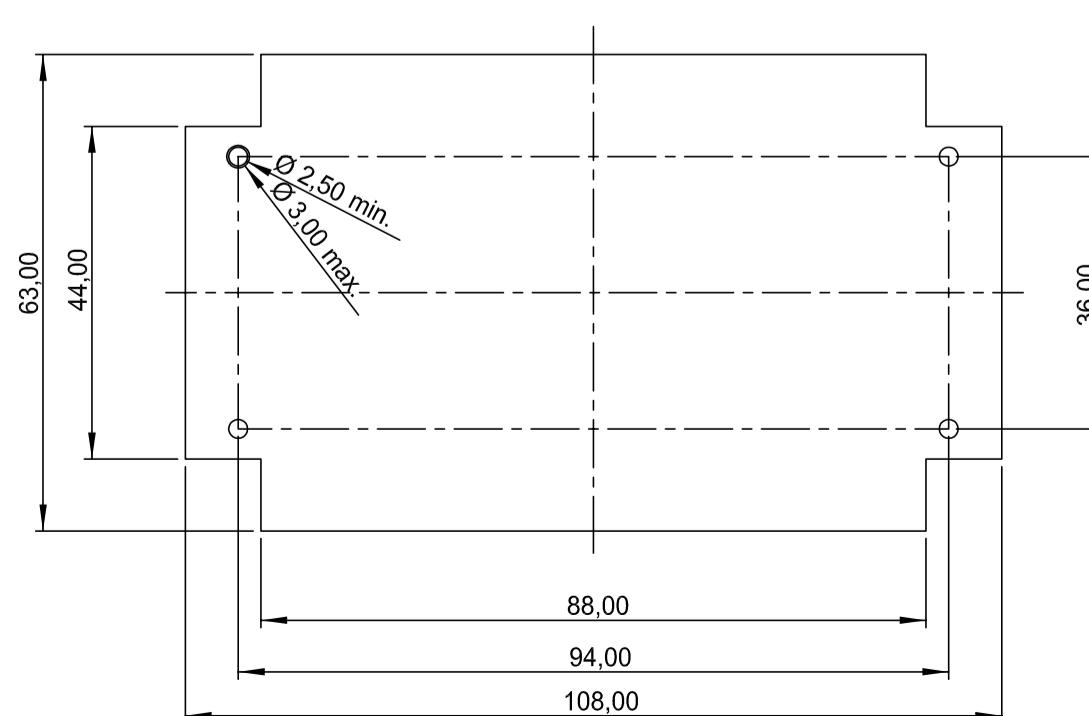
Unterteil mit Batteriefach 9V
Bottom-Part with battery-compartment 9V



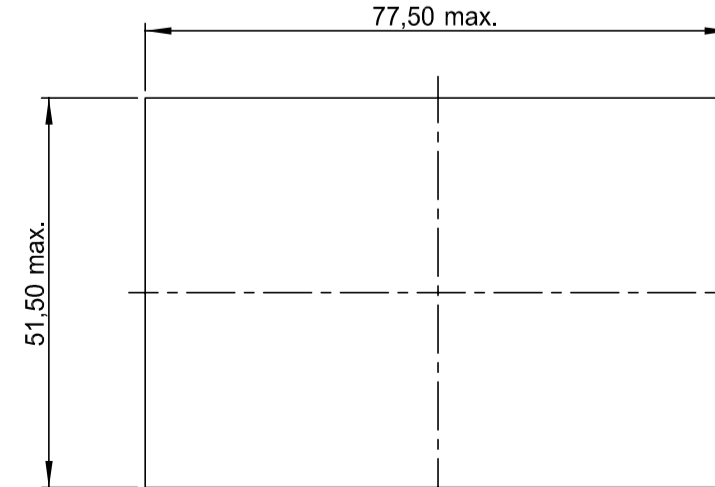
Platine OT
P C B



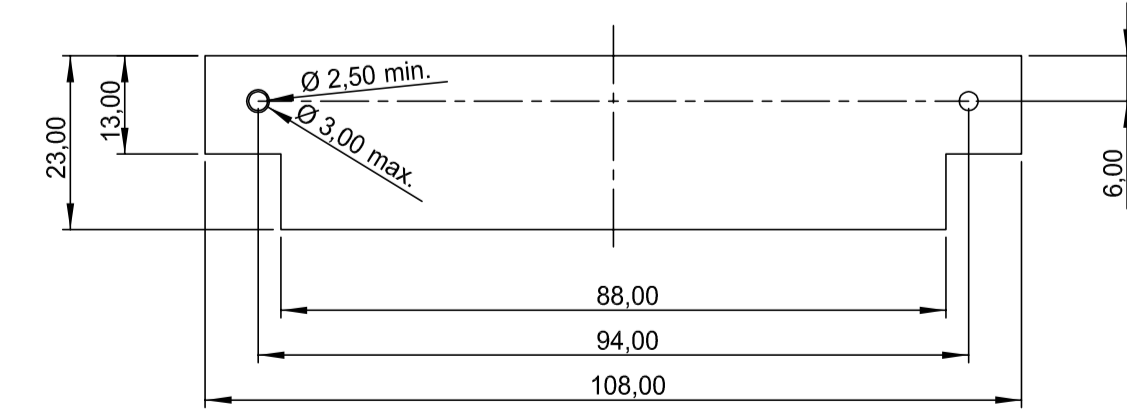
Platine UT
P C B



Folientastatur
membrane keyboard



Platine UT Batteriefach
P C B battery-compartment



<p>Informationskopie will not be updated</p> <p>Technische Änderungen vorbehalten. Inhaber oder Druckfehler begünstigen keinen Anspruch auf Schadensersatz. Wichtige Einzelteile sind durch den Hersteller Produkt gekennzeichnet. Subject to technical modification without prior notice. Typographical and other errors do not justify any claim for damages. All dimensions should be verified using an actual model part. Sous réserve de modifications techniques. Toute erreur ou faute d'impression ne justifie aucune demande d'indemnisation. Ne pas croire les cotes de cette ou dimensions des composants avec les tolérances avant la montage.</p>	<p>Bearb. am: 04.04.06</p> <p>Ersteller: Herrlich</p> <p>Rev. Index: 4</p> <p>Stand:</p>	<p>Material:</p> <p>Farbe:</p>	<p>Toleranz: DIN 16801 T130</p> <p>Zeichnungsart: KULINDE</p>	<p>Maßstab: 1:1</p> <p>Bearbeiter: Herrlich</p> <p>Datum: 00008217</p>
	<p>This document contains proprietary information of OKW Gehäusesysteme GmbH and is intended subject to the conditions that the information be retained in confidence and not be reproduced or copied, and not be used or incorporated in any product.</p>			
	<p>OKW GEHÄUSE SYSTEME</p>			
	<p>SOFT-CASE L Vers. without / with intermediate ring A90521..</p>			