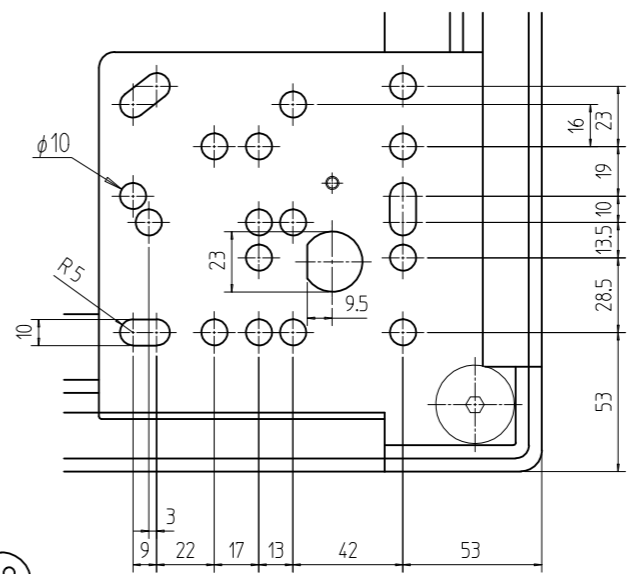
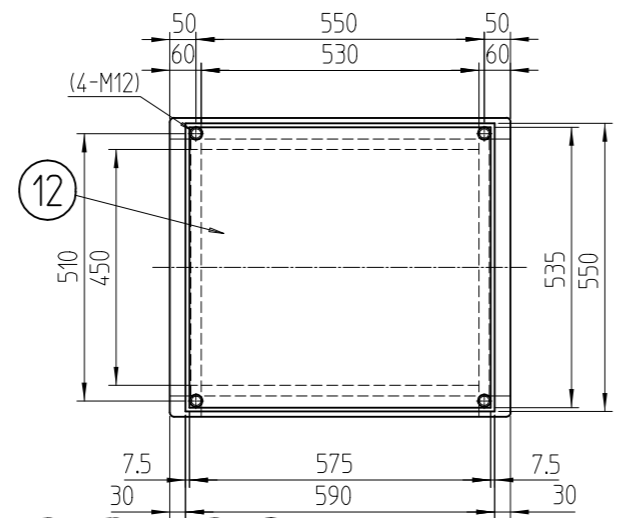
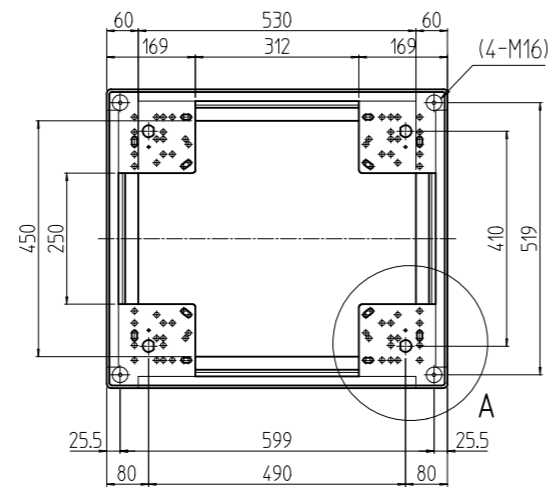
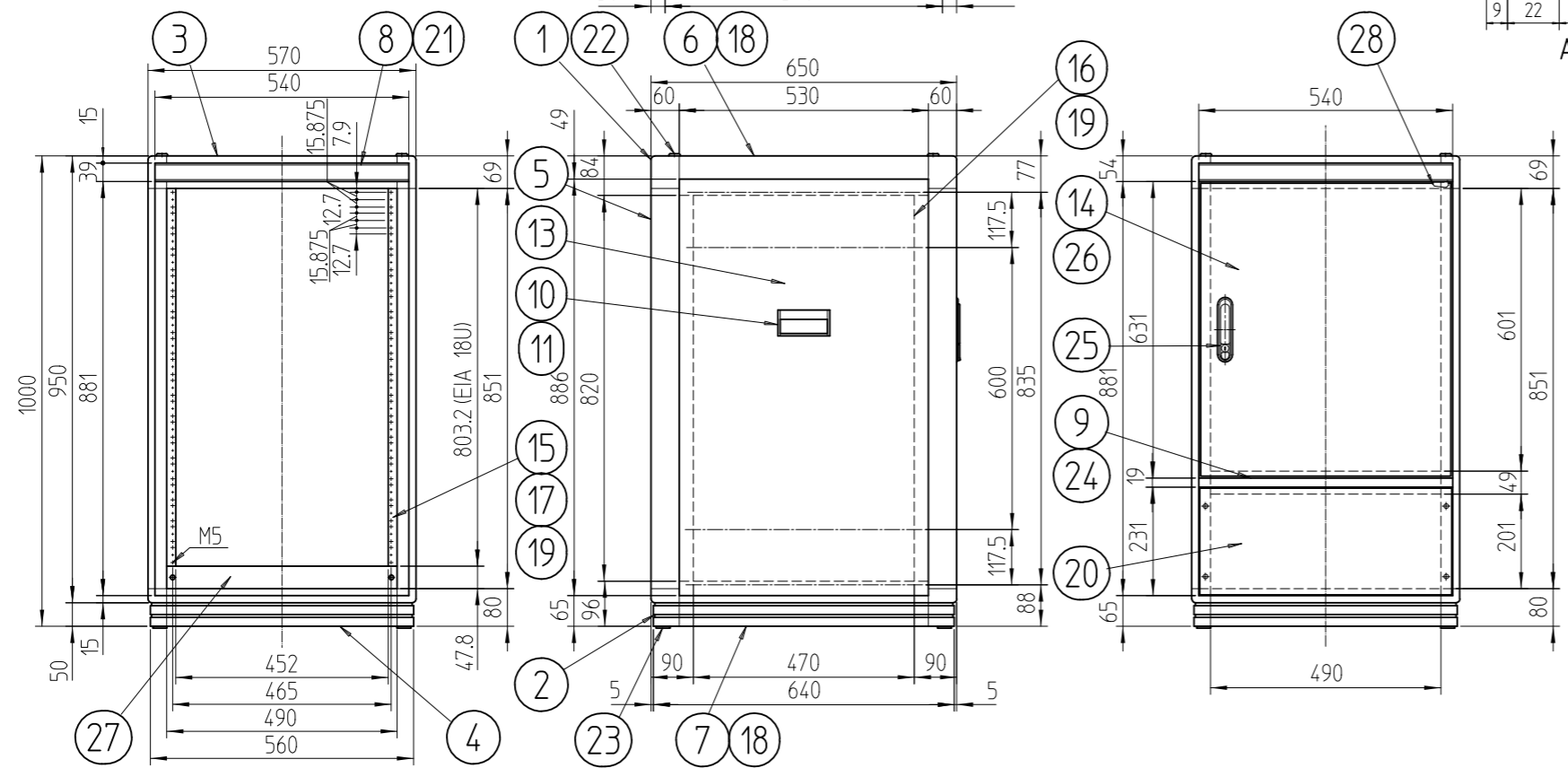


変更 REVISIONS			
回数 REV. MARK	日付 DATE	記事 CONTENTS	変更者 REVISED BY



A部詳細 (1 : 2.828)



1	28	ドア樹脂コーナー	バイオポリカーポネート	「ブラック」
1	27	ブラックパネル1001	アルミ t3.0	B2アルマイト
1	26	ドア軸セット	Fe/ステンレス	メッキ処理/生地
1	25	フラッシュリフトハンドル	亜鉛ダイキャスト	サチライトクロームメッキ
1	24	センターフレームカバー570	ABS	「ダークビーバー」
4	23	M16キャップ	ナイロン6	「ブラック」
4	22	M12化粧ボルト	丸鉄 φ25	メッキ処理
2	21	ネームプレート570	アルミ t1.5	「クリーム」
1	20	コネクタープレート200	アルミ t3.0	生地(片面ビニールコート)
6	19	スリムラインナット	アルミ押出型材	化成皮膜処理
4	18	サイドバーナット650	アルミ押出型材	化成皮膜処理
4	17	パネルマウントスペーサ13	アルミ押出型材	B2アルマイト
2	16	ガイドマウントフレーム1000	アルミ押出型材	B2アルマイト
2	15	パネルマウントフレーム1000	アルミ押出型材	B2アルマイト
1	14	リヤドア1000	鋼板 t0.8/t2.0	「ライトキャメル」メラミン塗装
2	13	側板10-6	鋼板 t0.8	
1	12	天板650	鋼板 t0.8	「ライトキャメル」メラミン塗装
4	11	側板ハンドル側面	アルミ押出型材	
2	10	側板ハンドル本体	アルミ押出型材	「ダークビーバー」メラミン塗装
1	9	センターフレーム570	アルミ押出型材	
2	8	ネームフレーム570	アルミ押出型材	
2	7	ボトムDフレーム650	アルミ押出型材	
2	6	トップDフレーム650	アルミ押出型材	「ダークビーバー」メラミン塗装
4	5	Hフレーム1000	アルミ押出型材	
2	4	ボトムWフレーム570	アルミ押出型材	「ダークビーバー」メラミン塗装
2	3	トップWフレーム570	アルミ押出型材	
4	2	ボトムコーナー	アルミダイキャスト	「ダークビーバー」メラミン塗装
4	1	トップコーナー	アルミダイキャスト	

No.	図番	DRAWING No.	部品名	PART NAME	材質	MATERIAL	仕上	FINISH

出 入
SETTSU 摂津金属工業株式会社
 図番 DRAWING No. **FDC-020804**
 品名 NAME **FDCキャビネットラック**
 型式 MODEL **FDC-1001-650**
 外観寸法
 尺度 SCALE 1 : 14.14
 単位 UNIT mm
 設計 DESIGNED 検査 CHECKED 承認 APPROVED
 MODEL FDC-1001-650
 型式 MODEL