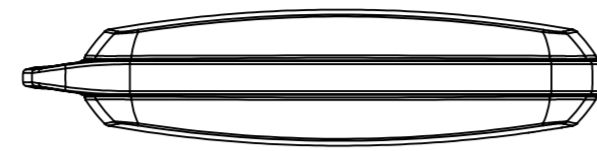
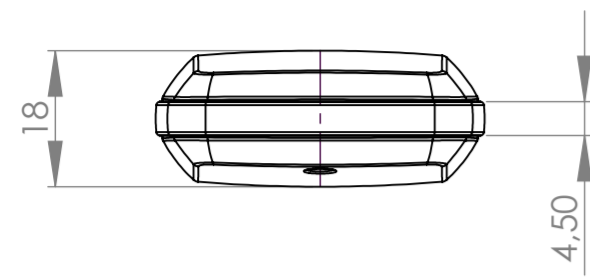
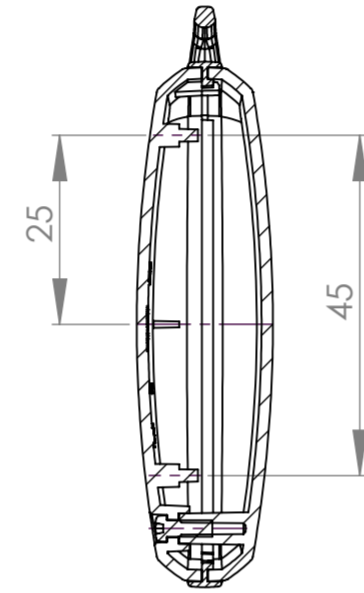


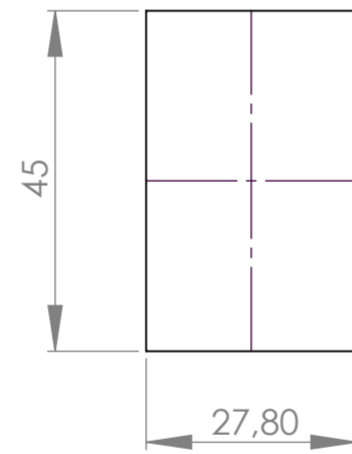
Oberteil ohne Vertiefung
top part without recessed area



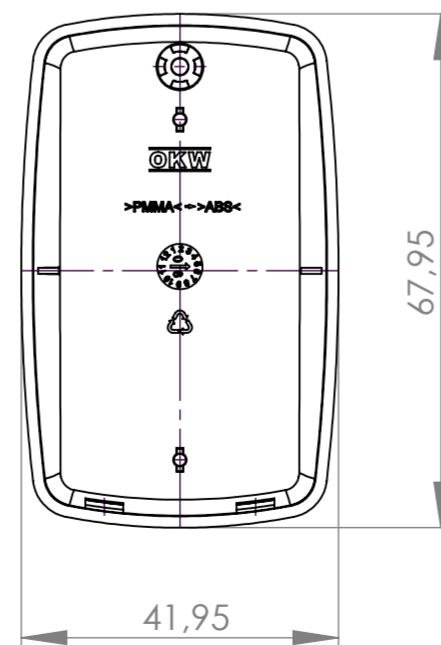
Schnitt A-A



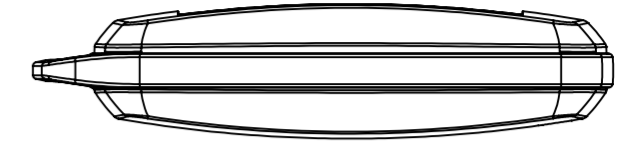
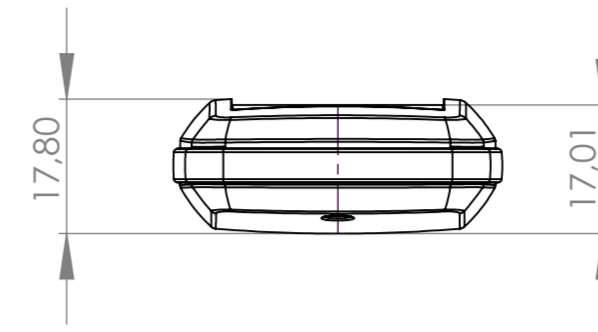
Folientastatur
membrane keyboard



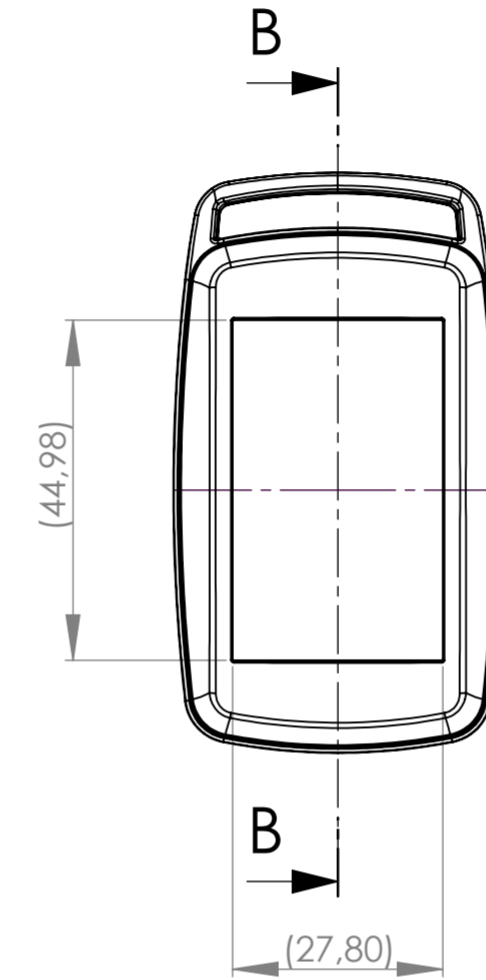
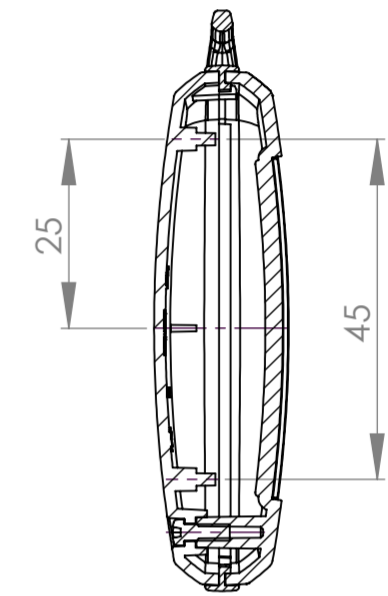
Unterteil
Bottom Part



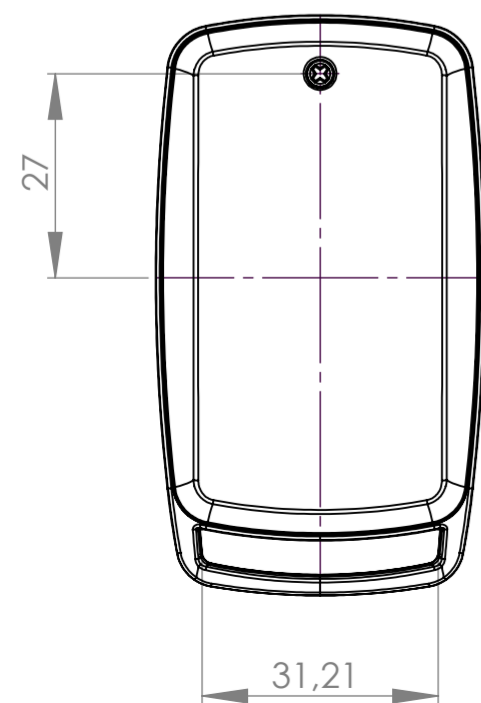
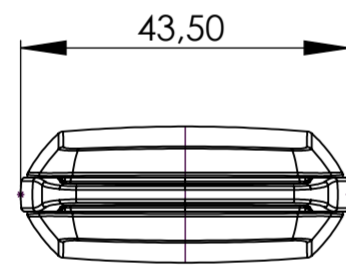
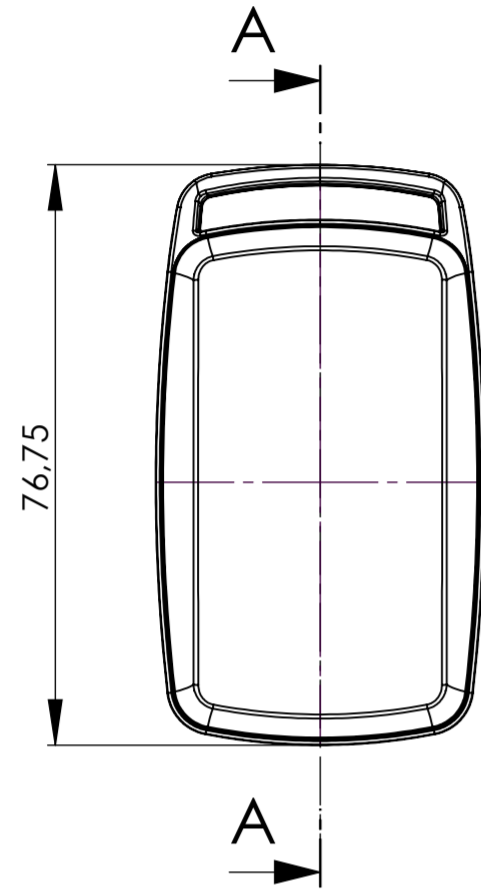
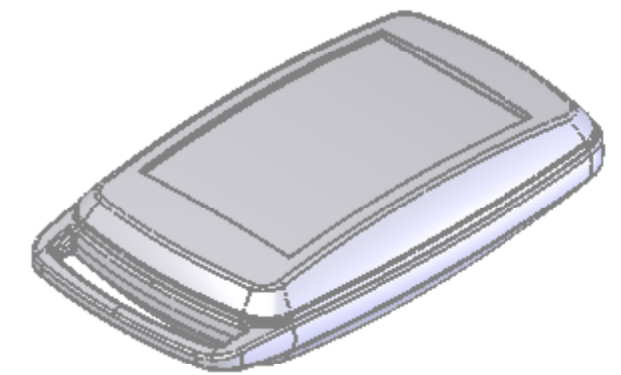
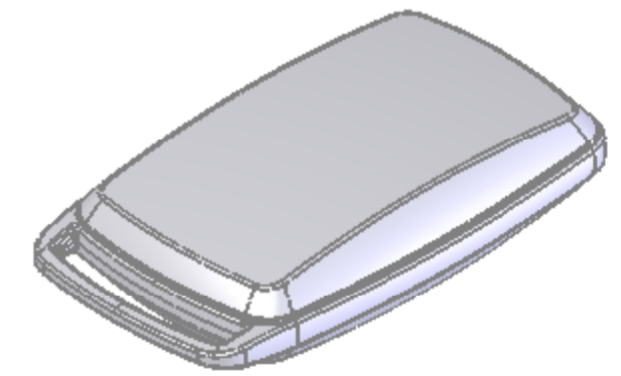
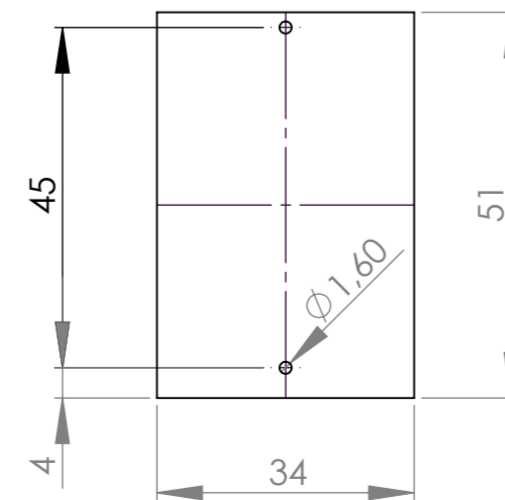
Oberteil mit Vertiefung
top part with recessed area



Schnitt B-B



Platine UT
P C B



<p>Informationskopie wird nicht aktualisiert Copy for Information will not be updated</p> <p><small>Technische Änderungen vorbehalten. Irrtümer oder Druckfehler begründen keinen Anspruch auf Schadenersatz. Wichtige Einbaumaße bitte direkt mit dem aktuellen Produkt abstimmen. Subject to technical modification without prior notice. Typographical and other errors do not justify any claim for damages. All dimensions should be verified using an actual moulded part. Sous réserve de modifications techniques. Toute erreur ou faute d'impression ne justifie aucune demande d'indemnisation. Nous prions les clients de vérifier les dimensions des composants avec les boîtiers avant le montage.</small></p>	<p>Bearb. am: 11.12.08 Ersteller: Herrlich</p>	<p>Material:</p>	<p>Toleranzen: DIN 16901 T130</p>	<p>DIN 6 Teil 2</p>
	<p>Freigabe: Rev. Index: 3 Stand:</p>	<p>Farbe:</p>	<p>Zeichnungsart: KUNDE</p>	
<p>OKW GEHÄUSE SYSTEME</p>	<p>MINITEC E M mit Ring 1 B9004xxx</p>		<p>Bearbeiter: Herrlich</p>	<p>Dateiname: 0001127</p>
	<p><small>Für dieses Dokument behalten wir uns alle Urheberrechte vor. Es darf auch auszugsweise weder vervielfältigt noch Dritten in irgendeiner Form zugänglich gemacht werden.</small></p>			