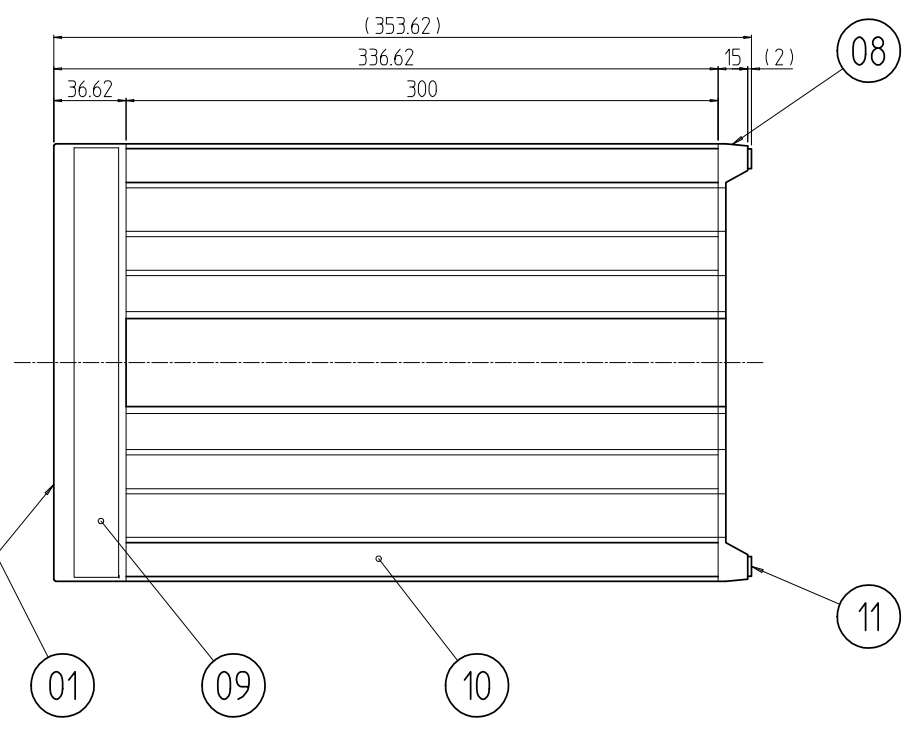
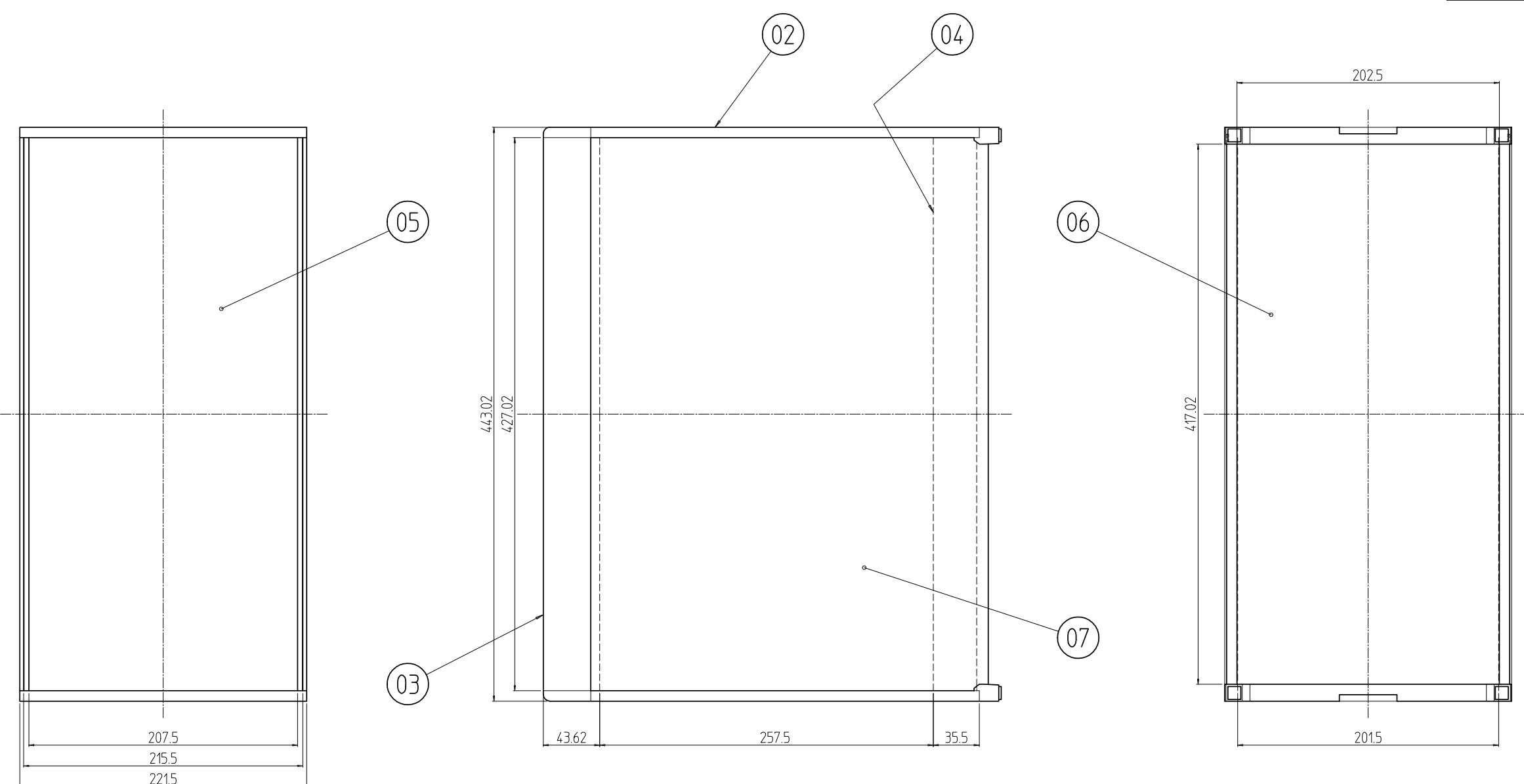


変更 REVISIONS			
回数 REV. MARK	日付 DATE	記事 CONTENTS	変更者 REVISOR



数量 QUANTITY	図番 DRAWING No.	部品名 PART NAME	材質 MATERIAL	仕上 FINISH
4	11	リヤフィートゴム	ネオプレンゴム	「黒」
4	10	Dフレーム化粧カバ 340	ABS(UL94V-0)	「ダークビーバー」
2	09	Hメンパ化粧カバ 5U	変性PPE(UL94V-0)	「ダークグリーン」
2	08	リヤフィート 5U	ABS	
2	07	トップボトムカバ 84-340	POALP t12/0.2	ASOEB52 K736(ライトブラック)
1	06	リヤパネル 5U-84	A1050P t2.0	生地
1	05	フロントパネル 5U-84		「クールグレイ」5B8/0.5(45)メラミン塗装
2	04	リヤWフレームA 84	A6363S T5	B2アルマイト
2	03	フロントWフレームA 84		
2	02	Dフレーム 5U-340	A6063S T5	「ディーオリー」175Y3/1(45)メラミン塗装
2	01	ノーマルHメンパ 5U	ZDC2	

図番	DRAWING No.	部品名	PART NAME	材質	MATERIAL	仕上	FINISH

単位 UNIT	mm	設計 DESIGNED	検図 CHECKED	承認 APPROVED	図名 TITLE	外觀寸法	
尺度 SCALE	1:4				品名 NAME	FBLネオパック	
型式 MODEL					品名 NAME	FBL-2284-34N	
					図番 DRAWING No.	FBL-016602	

IDEAL 摂津金属工業株式会社