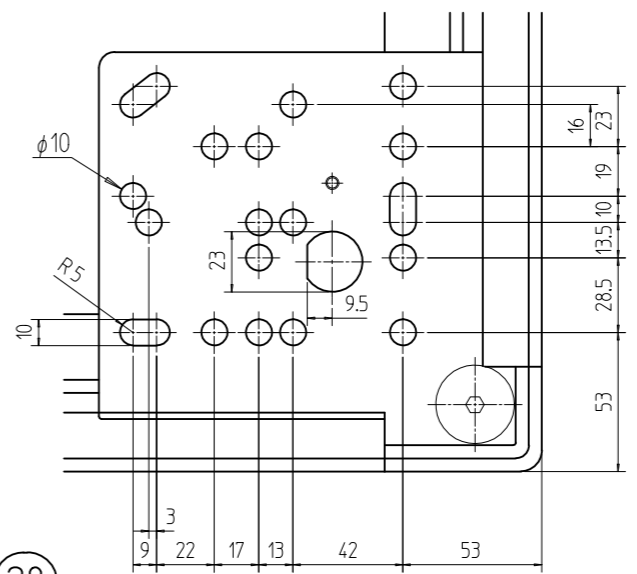
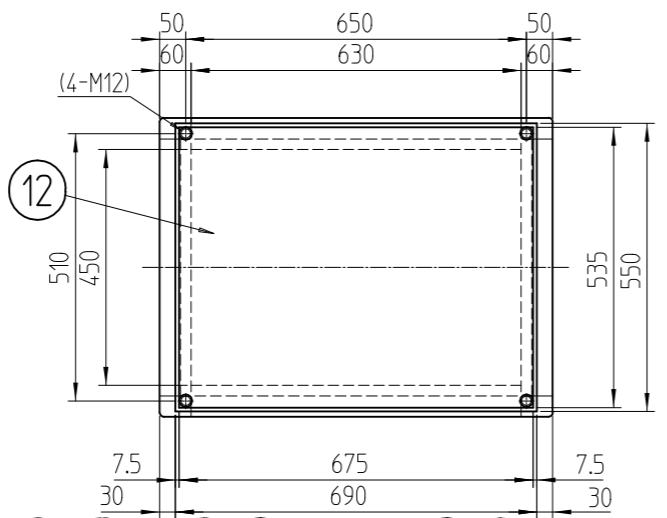
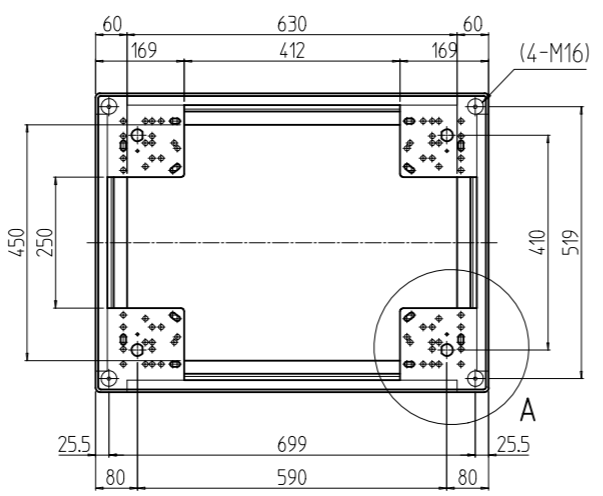
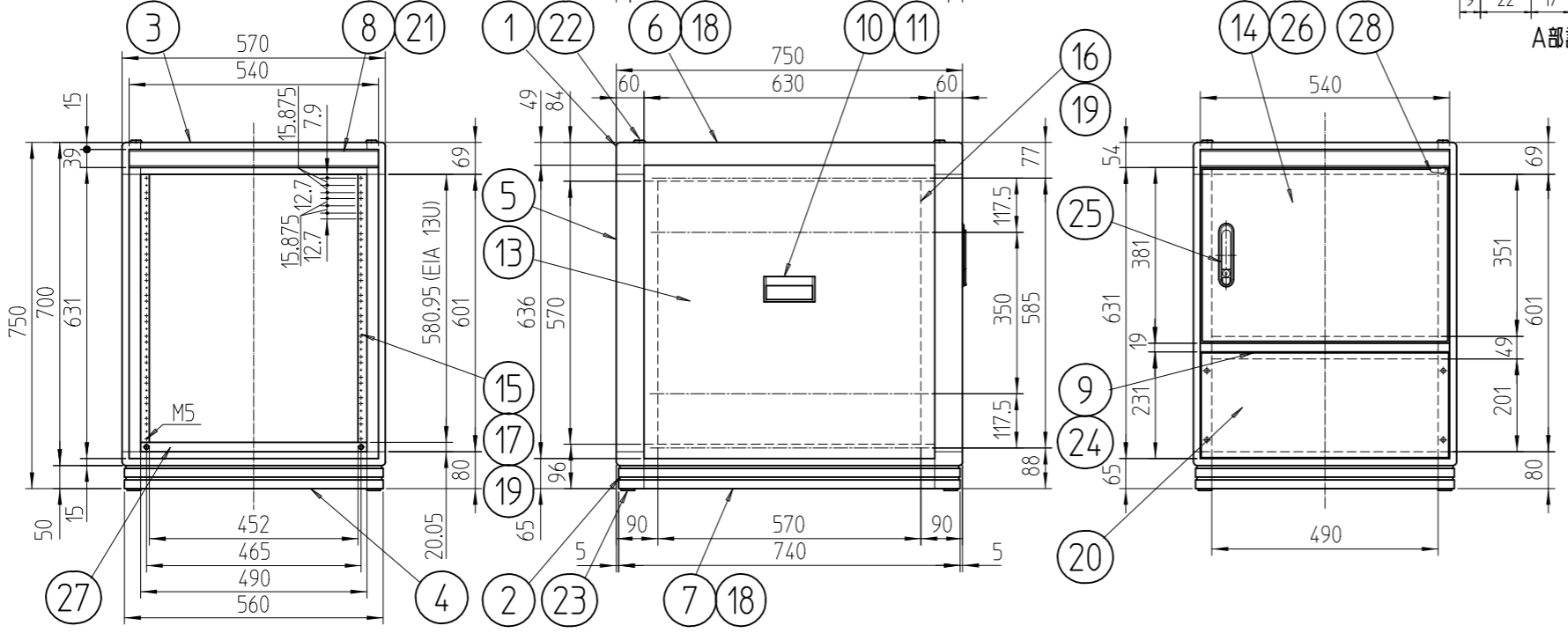


変更 REVISIONS			
回数 REV. MARK	日付 DATE	記事 CONTENTS	変更者 REVISED BY



A部詳細 (1 : 2.828)



No.	図番	DRAWING No.	部品名	PART NAME	材質	MATERIAL	仕上	FINISH
1	28		ドア樹脂コーナー	バイオポリカーポネート			[ブラック]	
1	27		ブラックパネル0751	アルミ押出形材			B2アルマイト	
1	26		ドア軸セット	Fe/ステンレス			メッキ処理/生地	
1	25		フラッシュリフトハンドル	亜鉛ダイキャスト			サチライトクロームメッキ	
1	24		センターフレームカバー-570	ABS			[ホワイトグレイ]	
4	23		M16キャップ	ナイロン6			[ブラック]	
4	22		M12化粧ボルト	丸鉄 φ25			メッキ処理	
2	21		ネームプレート570	アルミ t1.5			[クリーム]	
1	20		コネクタプレート200	アルミ t3.0			生地(片面ビニールコート)	
6	19		スリムラインナット	アルミ押出形材			化成皮膜処理	
4	18		サイドバーナット750	アルミ押出形材			化成皮膜処理	
4	17		パネルマウントスペース13					
2	16		ガイドマウントフレーム0750	アルミ押出形材			B2アルマイト	
2	15		パネルマウントフレーム0750					
1	14		リヤドア0750	鋼板 t0.8/t2.0				
2	13		側板07-7	鋼板 t0.8				
1	12		天板750	鋼板 t0.8				
4	11		側板ハンドル側面					
2	10		側板ハンドル本体	アルミ押出形材				
1	9		センターフレーム570					
2	8		ネームフレーム570				[ホワイトグレイ]メラミン塗装	
2	7		ボトムDフレーム750					
2	6		トップDフレーム750					
4	5		Hフレーム0750	アルミ押出形材				
2	4		ボトムWフレーム570					
2	3		トップWフレーム570					
4	2		ボトムコーナー	アルミダイキャスト				
4	1		トップコーナー	アルミダイキャスト				

単位 UNIT	mm	設計 DESIGNED	検査 CHECKED	承認 APPROVED	図名 TITLE	<b>外觀寸法</b>	
尺度 SCALE	1 : 14.14				品名 NAME	FDCキャビネットラック	
					型式 MODEL	FDC-0751-750W	
					図番 DRAWING No.	FDC-040404	

出

SETTSU 摂津金属工業株式会社