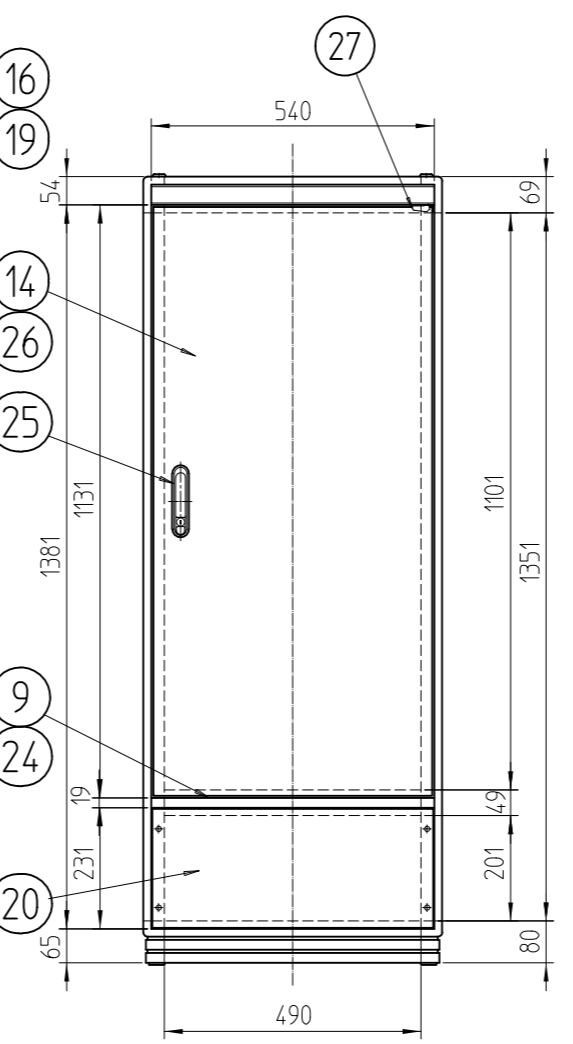
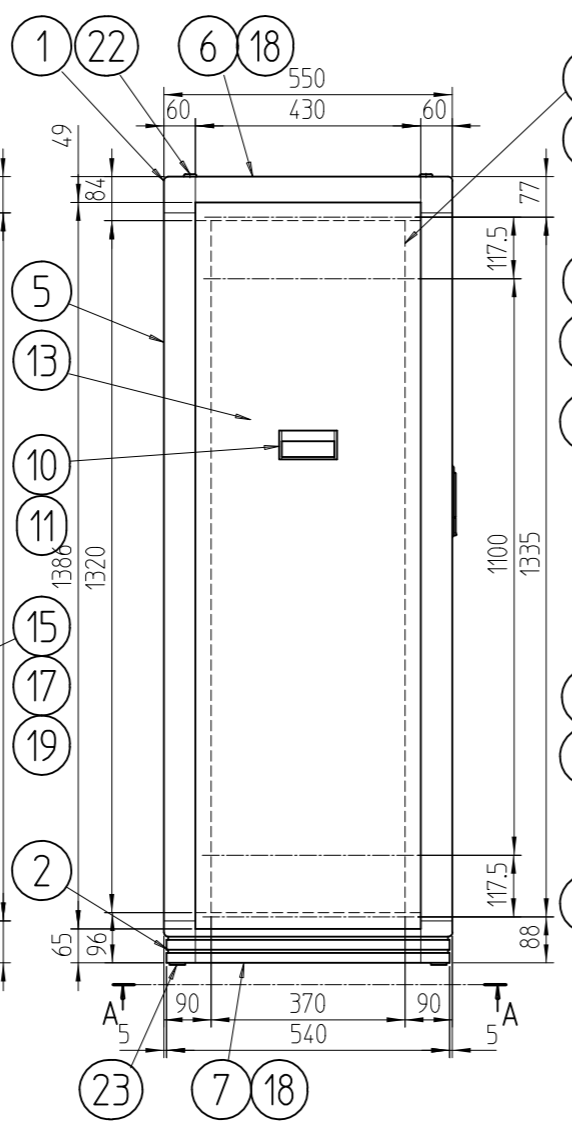
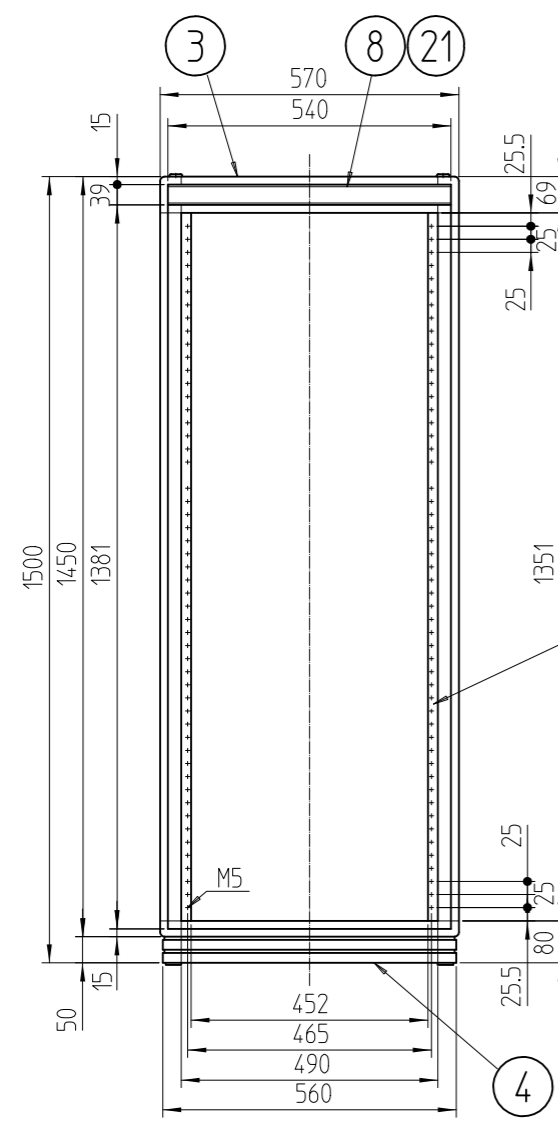
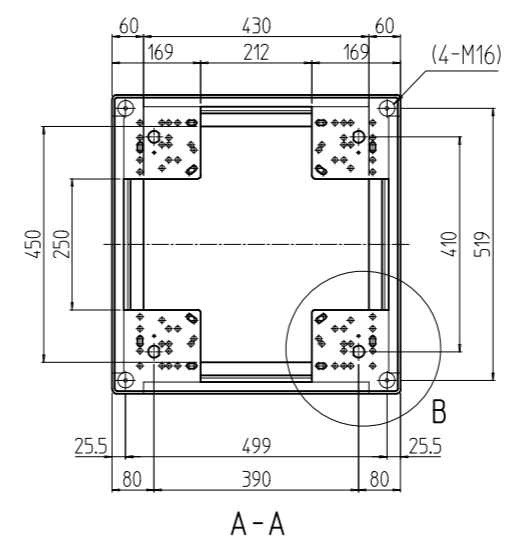
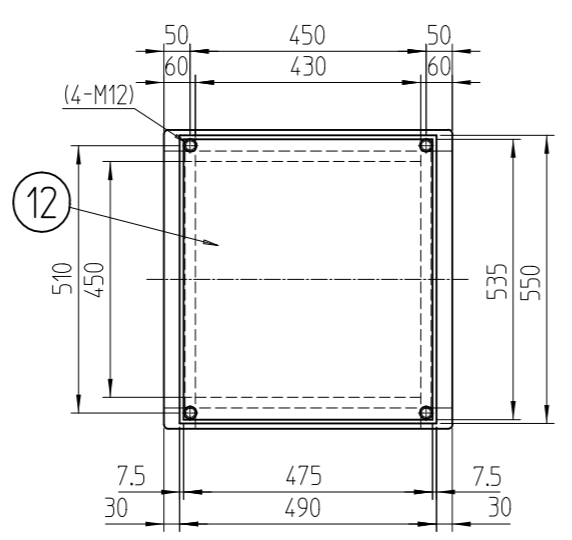
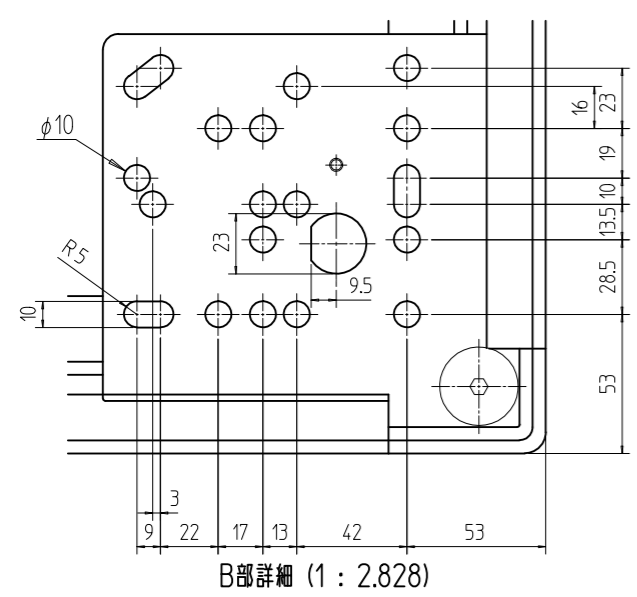


変更 REVISIONS			
回数 REV. MARK	日付 DATE	記事 CONTENTS	変更者 REVISED BY



No.	図番	DRAWING No.	部品名 PART NAME	材質 MATERIAL	仕上 FINISH
1	27		ドア樹脂コーナー	ポリカーボネート	「ブラック」
1	26		ドア軸セット	Fe/ステンレス	メッキ処理/生地
1	25		フラッシュリフトハンドル	亜鉛ダイキャスト	サチライトクロームメッキ
1	24		センターフレームカバー-570	ABS	「ダークビーバー」
4	23		M16キャップ	ナイロン6	「ブラック」
4	22		M12化粧ボルト	丸鉄 φ25	メッキ処理
2	21		ネームプレート570	アルミ t1.5	「クリーム」
1	20		コネクタープレート200	アルミ t3.0	生地(片面ビニールコート)
6	19		JIS BarNuts	アルミ押出形材	化成皮膜処理
4	18		サイドバーナット550		
4	17		パネルマウントスペーサ13		
2	16		ガイドマウントフレーム1500	アルミ押出形材	B2アルマイト
2	15		パネルマウントフレーム1500		
1	14		リヤドア1500	鋼板 t0.8/t2.0	「ライトキャメル」メラミン塗装
2	13		側板15-5	鋼板 t0.8	
1	12		天板550	鋼板 t0.8	
4	11		側板ハンドル側面		
2	10		側板ハンドル本体	アルミ押出形材	「ダークビーバー」メラミン塗装
1	9		センターフレーム570		
2	8		ネームフレーム570		
2	7		ボトムDフレーム550		
2	6		トップDフレーム550		
4	5		Hフレーム1500	アルミ押出形材	
2	4		ボトムWフレーム570		
2	3		トップWフレーム570		
1	2		ボトムコーナー	アルミダイキャスト	
1	1		トップコーナー	アルミダイキャスト	

単位 UNIT	mm	設計 DESIGNED	検閲 CHECKED	承認 APPROVED	図名 TITLE	外觀寸法
尺度 SCALE	1 : 14.14				品名 NAME	FDCキャビネットラック
型式 MODEL					型式 MODEL	FDC-1500-550
図番 DRAWING No.	FDC-011704				図番 DRAWING No.	
出					図番 DRAWING No.	
SETTSU 摂津金属工業株式会社					FDC-011704	