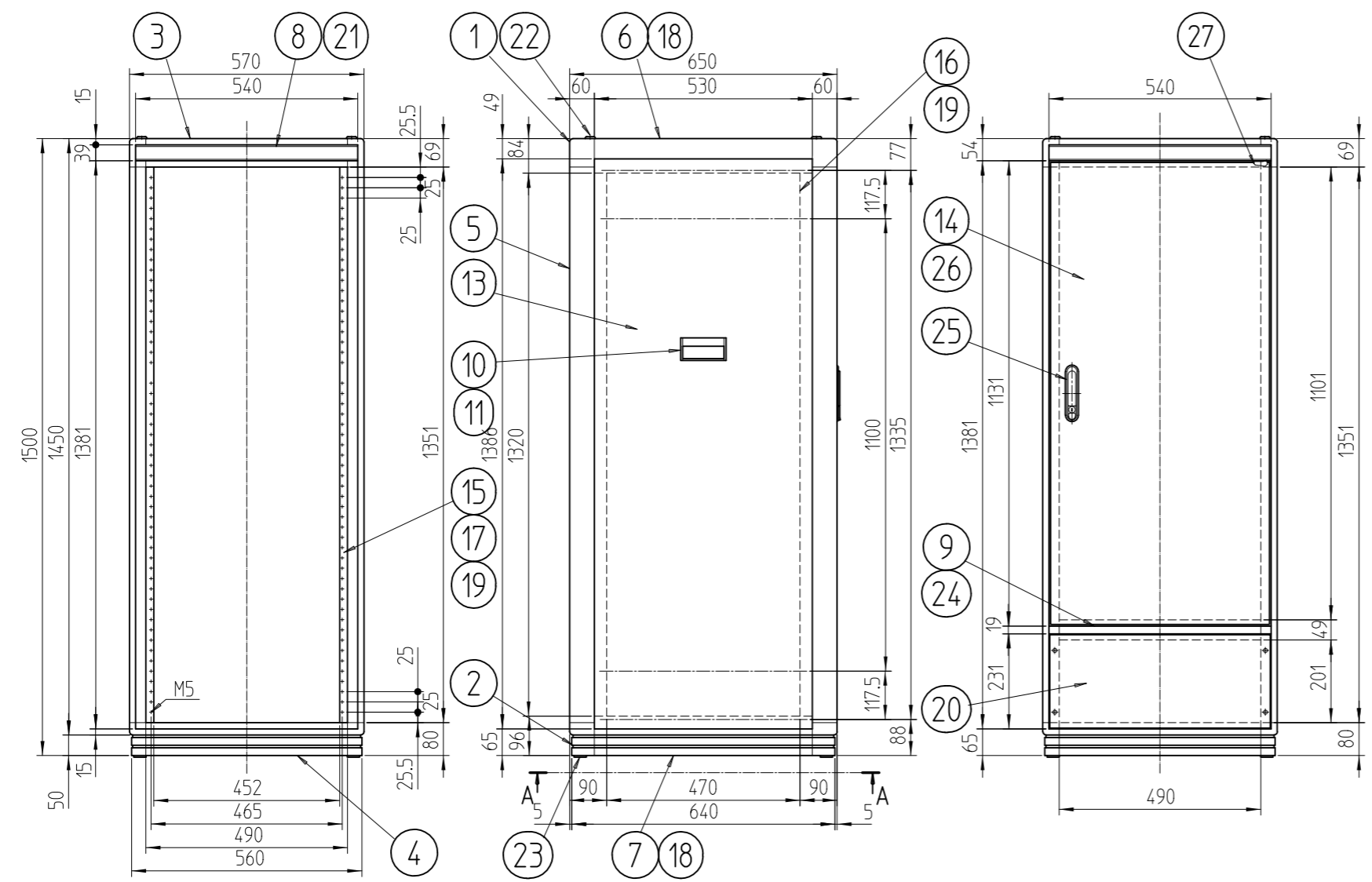
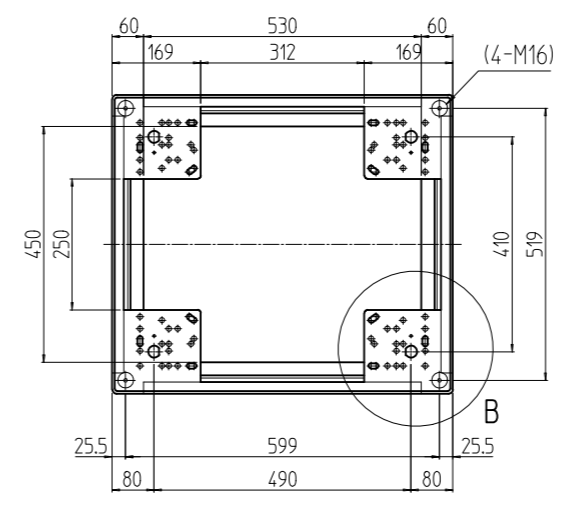
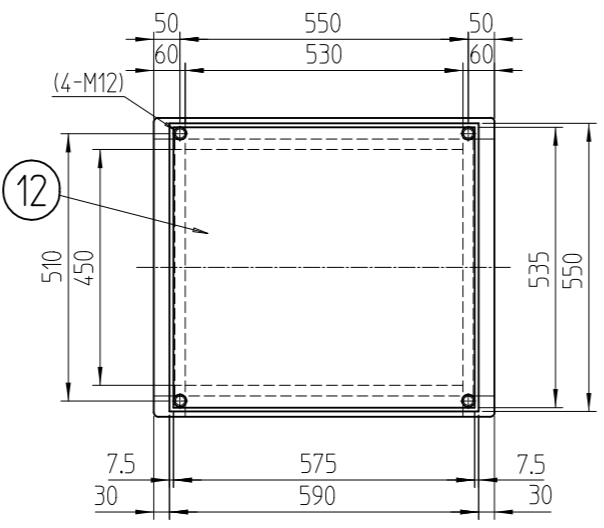
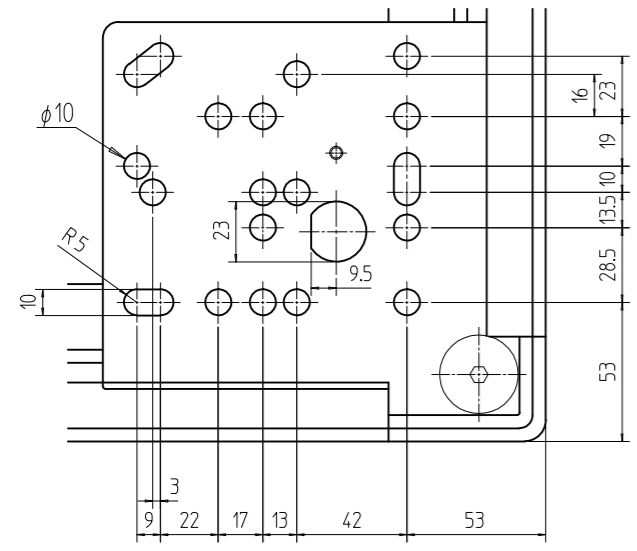


変更 REVISIONS			
回数 REV. MARK	日付 DATE	記事 CONTENTS	変更者 REVISED BY



1	27	ドア樹脂コーナー	バイオポリカーボネート	「ブラック」
1	26	ドア軸セット	Fe/ステンレス	メッキ処理/生地
1	25	フラッシュリフトハンドル	亜鉛ダイキャスト	サチライトクロームメッキ
1	24	センターフレームカバー-570	ABS	「ダークビーバー」
4	23	M16キャップ	ナイロン6	「ブラック」
4	22	M12化粧ボルト	丸鉄 φ25	メッキ処理
2	21	ネームプレート570	アルミ t1.5	「クリーム」
1	20	コネクタープレート200	アルミ t3.0	生地(片面ビニールコート)
6	19	JIS BarNuts	アルミ押出形材	化成皮膜処理
4	18	サイドバーナット650	アルミ押出形材	
4	17	パネルマウントスペース13	アルミ押出形材	B2アルマイト
2	16	ガイドマウントフレーム1500	アルミ押出形材	
2	15	パネルマウントフレーム1500	アルミ押出形材	
1	14	リヤドア1500	鋼板 t0.8/t2.0	
2	13	側板15-6	鋼板 t0.8	
1	12	天板650	鋼板 t0.8	「ライトキャメル」メラミン塗装
4	11	側板ハンドル側面	アルミ押出形材	
2	10	側板ハンドル本体	アルミ押出形材	
1	9	センターフレーム570	アルミ押出形材	
2	8	ネームフレーム570	アルミ押出形材	
2	7	ボトムDフレーム650	アルミ押出形材	
2	6	トップDフレーム650	アルミ押出形材	「ダークビーバー」メラミン塗装
4	5	Hフレーム1500	アルミ押出形材	
2	4	ボトムWフレーム570	アルミ押出形材	
2	3	トップWフレーム570	アルミ押出形材	
1	2	ボトムコーナー	アルミダイキャスト	
1	1	トップコーナー	アルミダイキャスト	

No.	図番 DRAWING No.	部品名 PART NAME	材質 MATERIAL	仕上 FINISH

単位 mm
 設計 検 図 承認
 DESIGNED CHECKED APPROVED
 図名 外観寸法
 品名 FDCキャビネットラック
 型式 FDC-1500-650
 図番 FDC-011804
 DRAWING No.